



**HELSINGØR JERNBANEKLUB
VETERANTOGET**

KOPI AF TILGÆNGELIGE NORMBLADE OM
DAMPVARMEANLÆG SYSTEM WEILBACK & COHN

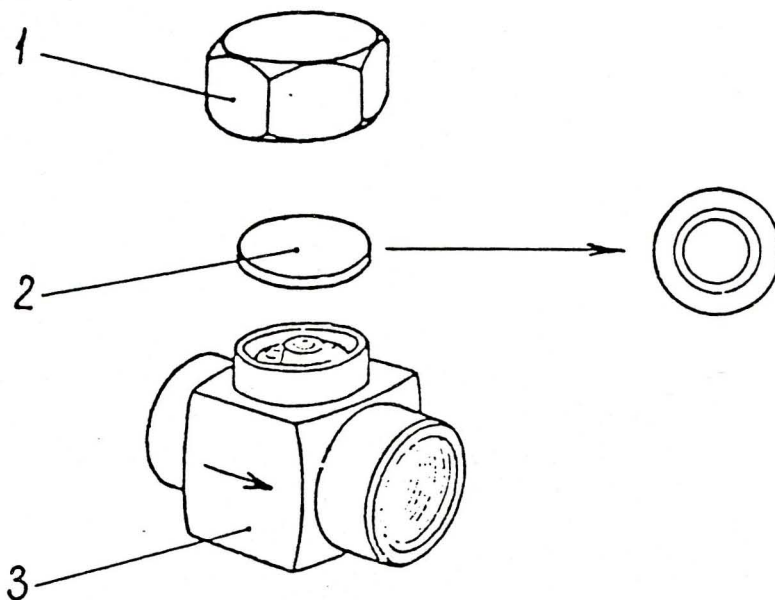
INDHOLD

Spirax termodynamisk vandudlader					25
Dampvarmetermostat	Weilback & Cohn	Montering	F-norm	1358	2
Dampvarmetermostat	Weilback & Cohn	Indstilling	F-norm	1358	3
Dampvarmetermostat	Weilback & Cohn	Indstillings forskrift	F-norm	1358	5
Dampvarmetermostat	Weilback & Cohn	Styr for ventilkegle	F-norm	1360	2
Dampvarmetermostat	Weilback & Cohn	Indstillingsarm	F-norm	1360	3
Dampvarmetermostat	Weilback & Cohn	Indstillingsarm	F-norm	1360	4
Dampvarmetermostat	Weilback & Cohn	Ventilkegle	F-norm	1360	5
Dampvarmetermostat	Weilback & Cohn & Pintch	Fjeder	F-norm	1360	6
Dampvarmetermostat	Weilback & Cohn & Pintch	Fjeder	F-norm	1360	7
Dampvarmetermostat	Weilback & Cohn	Aksel	F-norm	1360	8
Dampvarmetermostat	Weilback & Cohn & Pintch	Trækstang	F-norm	1360	9
Dampvarmetermostat	Weilback & Cohn	Styr for ventilkegle	F-norm	1360	10
Dampvarmetermostat	Weilback & Cohn	Beskyttelsesrør	F-norm	1360	11
Dampvarmetermostat	Weilback & Cohn	Reaktionsrør	F-norm	1360	12
Dampvarmetermostat	Weilback & Cohn & Pintch	Stilleskrue	F-norm	1360	13
Dampvarmetermostat	Weilback & Cohn & Pintch	stilleskrue	F-norm	1360	14
Dampvarmetermostat	Weilback & Cohn & Pintch	Vippearm	F-norm	1360	15
Dampvarmetermostat	Weilback & Cohn & Pintch	Stopknast	F-norm	1360	16
Dampvarmetermostat	Weilback & Cohn	Flange, reaktions- & beskyttelsesrør	F-norm	1360	17
Dampvarmetermostat	Weilback & Cohn	Styr til aksel	F-norm	1360	18
Dampvarmetermostat	Weilback & Cohn	Styr til aksel	F-norm	1360	19



**HELSINGØR JERNBANEKLUB
VETERANTOGET**

KOPI AF TILGÆNGELIGE NORMBLADE OM
DAMPVARMEANLÆG SYSTEM WEILBACK & COHN

Spirax termodynamisk vandudlader type TD 251 M

Komponent	Varenummer
<u>Komplet vandudlader</u>	95 32 51 000
1 Dæksel	
2 Ventilplade	
3 Ventilhus	

Vandudladeren består af følgende dele:

Dæksel (1), ventilplade (2) og ventilhus (3).

I vandudladeren strømmer damp og kondensvand op af det midterste hul under ventilpladen og ud igennem de 3 huller i gruben omkring det midterste hul.

Når der strømmer ren damp igennem vandudladeren, bliver trykket imellem ventilhus og ventilplade lille, og dampen imellem dækslet og ventilpladen vil derfor trykke ventilpladen ned på ventilhusets anlægsflader og således lukke for dampgennemgangen.

Damptrykket imellem dæksel og ventilplade vil falde langsomt på grund af afkøling, og der åbnes så igen for dampgennemgangen, og processen gentager sig.

Ventilpladens ene side er forsynet med en rille. Denne side af ventilpladen anbringes imod ventilhuset.

Vandudladeren har ikke nogen indbygget si, og den anvendes derfor altid sammen med en separat snavssamler.

På litra An, Bn og Bns er vandudladeren sammenbygget med en vinkelsnavssamler med vare nr 95 32 55 000.

D.S.B.	MASKINAFD.	Dampvarmestmostat Weibach & Cohn og Pintsch på undervognen. Indstilling.	F - norm
Lager nr.			13.58-3
Stykkliste nr.			
Model nr.			
Normen erstatter:	Materialer	Lager nr.	Målestok

Foruden korrekt montering, jfr. F-norm 13.58-2, kræver termostatsens korrekte virkemåde følgende overholdt:

Termostaten grundindstilling i kold tilstand således:

Ved udvendig temperatur: under 0 C | 0 - 15 C | 15 - 20 C
 stilles hovedreguleringen på: blankt felt | 0 | 1

Derefter spændes termostatsens stilleskrue netop så meget mod ventilspindelens anlægsflade, at ventilen lige hørligt indlader damp i systemet.

Stilleskruen sikres.

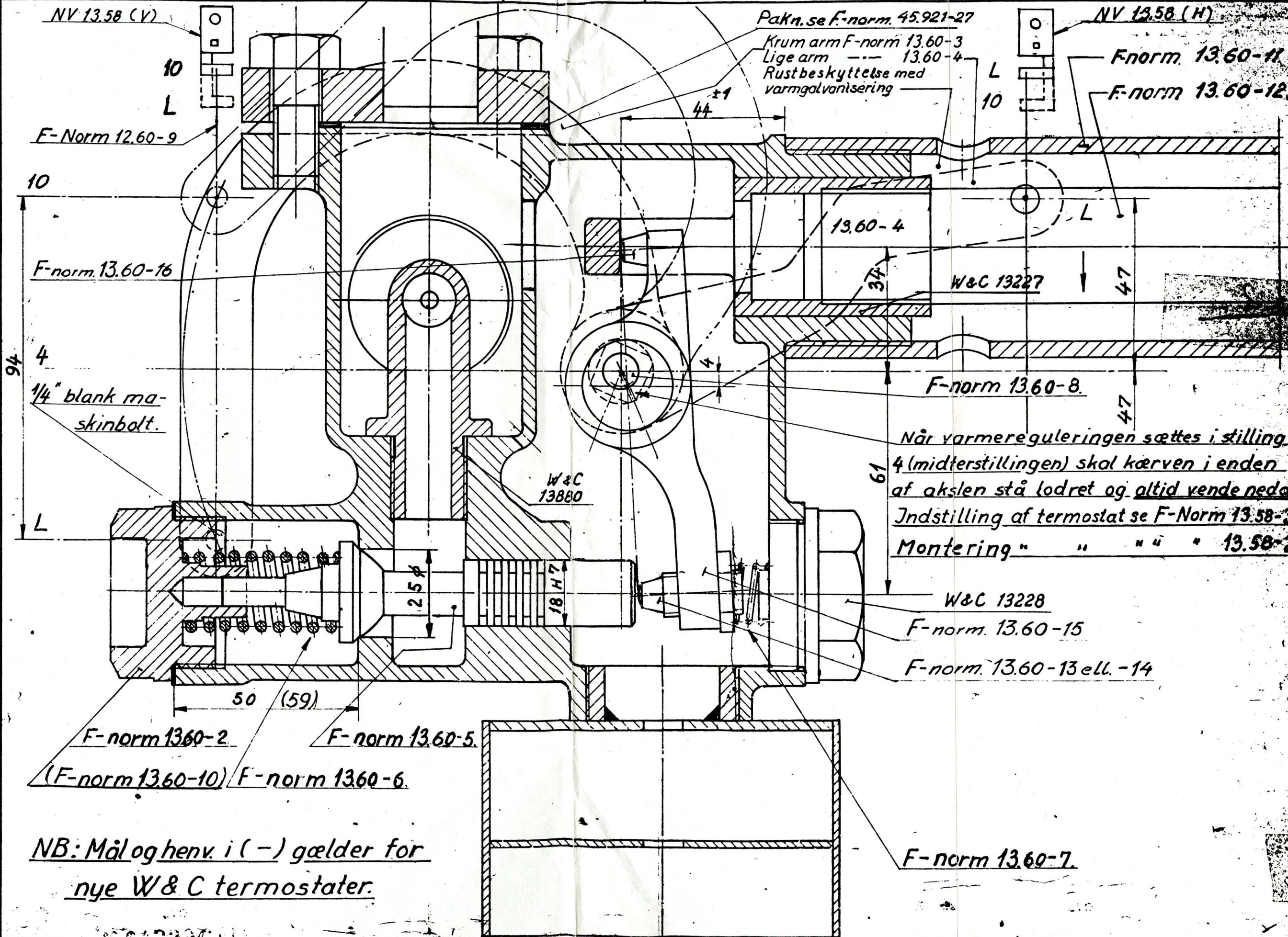
Efter at grundindstilling således er foretaget, stilles hovedreguleringen på "10". Den derved fuldt indstrømmende damp skal passere igennem varmesystemet i løbet af højst ca. 10 minutter i storrumsvogne og ca. 20 minutter i sidegangsvogne.

Sluttelig stilles hovedreguleringen på det tal, der svarer til vejrforholdene (temperatur, blæst, regn m.m.). Under ganske svag en fra termostatsens vandudlader skal vognens indvendige temperatur da holde sig konstant på ca. 20 C.

22 FEB. 1962

F - Norm. Indstillingsforskrift for
D. S. B. Weilbach & Cohn termostat.

13.58-5.



1961.

Forandringer:

F-norm 13.60-13-14	E 194
15-16 påført	Skrevet
W&C nummer påført	F 10-12 skrup

A 23/1-12 S.M
B 27/3 2. S.M
C 16/10-62 T.R
D. 25/10-69 H.H

Rev	Rev
Rev	Rev

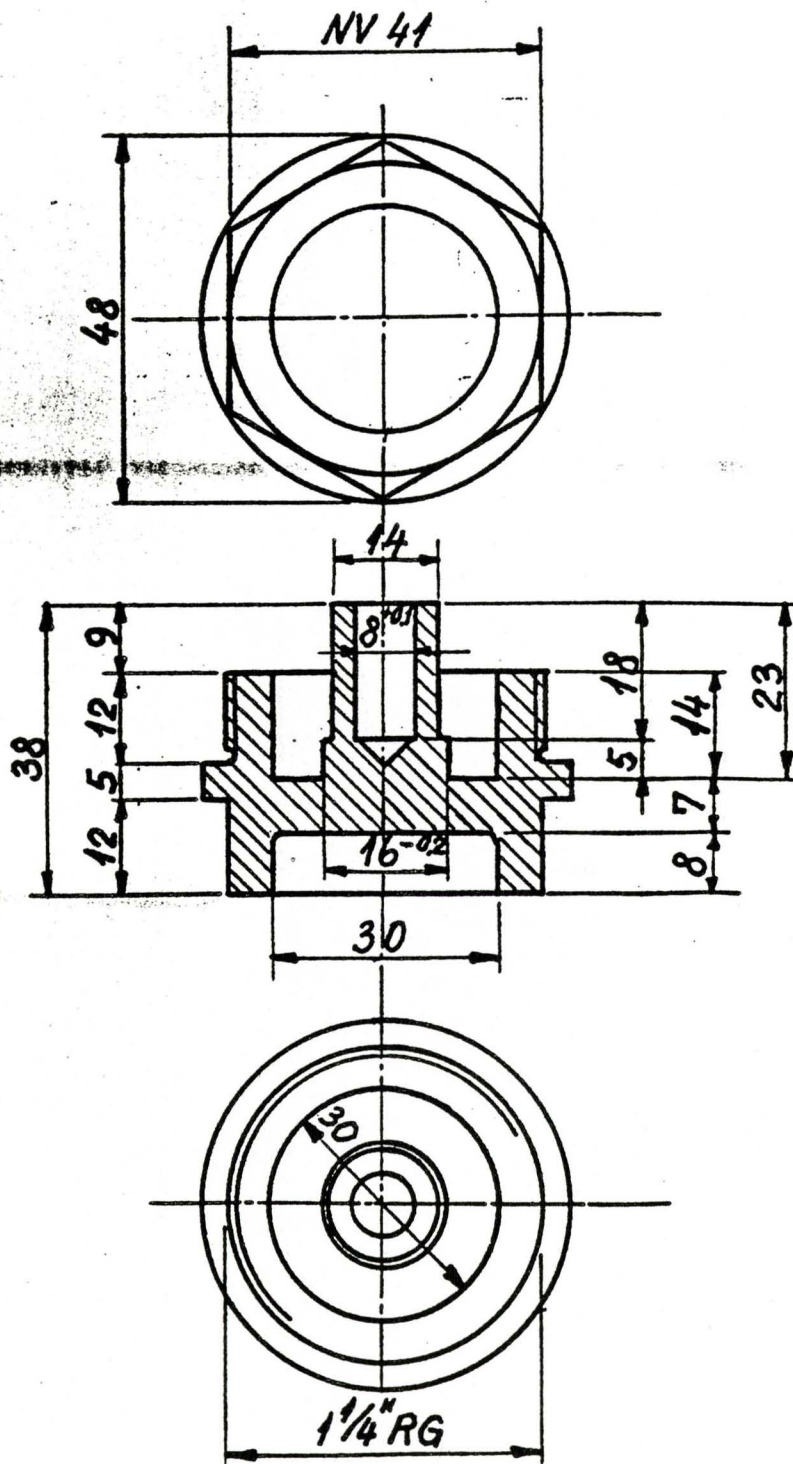
FV. 13.60-11 & 12. 1961

NB: Mål og henv. i (-) gælder for nye W & C termostater.

F - Norm.
D.S.B.

Styr for ventilkegle til Weil-
bach & Cohn termostat.

13.60-2
A/B



For styr til nye Weilbach & Cohn
termostater se F-norm 13.60-10.

1:1.

Rekvisitionsbetegnelse: Materiale: Model nr: Rekvisitionsbetegnelse:

Hanebronce

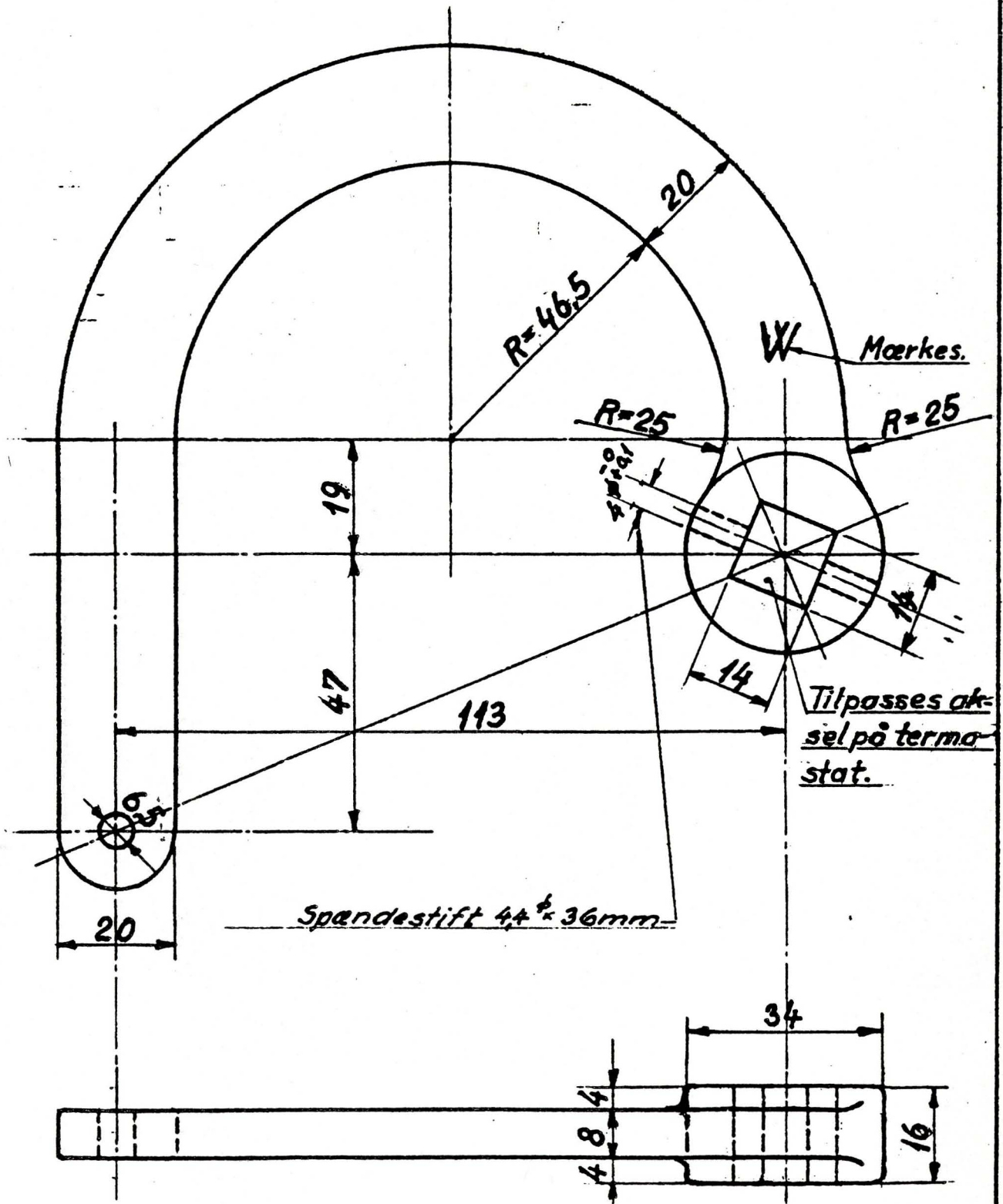
F - Norm.
D.S.B.

Indstillingsarm til Weil-
bach & Cohn termostat.

13.60-3

A18

23 FEB 1962



Maskinafdelingens tegnestue
ved
Centralværkstedet, København

Rekvizitionsbetegnelse. Materiale. Model nr.

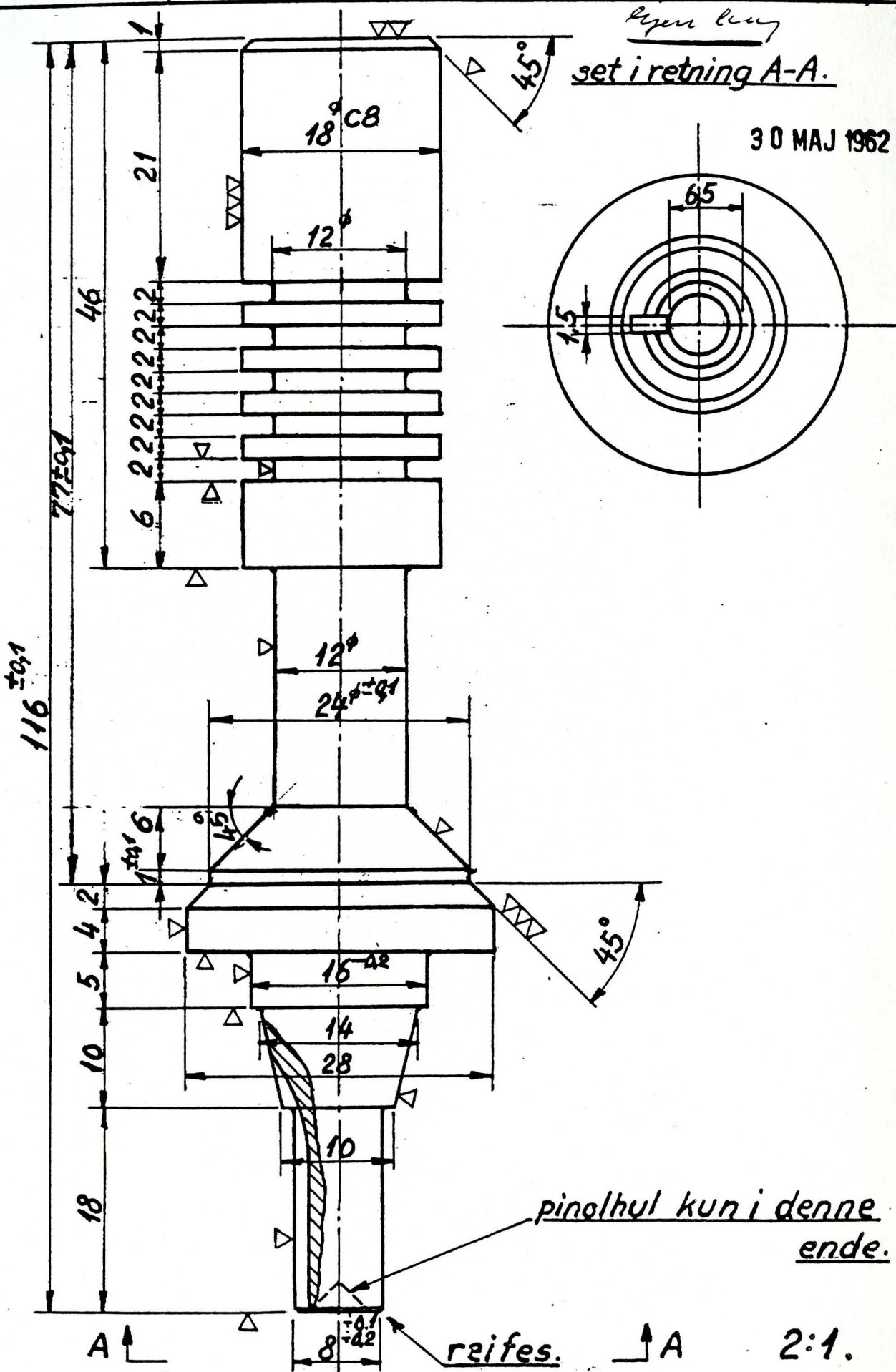
F-Norm.
DSB.

Ventilkegle til Weilbach
& Cohn termostat.

13.60-5

A/B

1961



Rør bøj
set i retning A-A.

30 MAJ 1962

pinolhul kun i denne
ende.

raifes. ↑ A 2:1.

Rekvissionsbetegnelse.

Materiale.

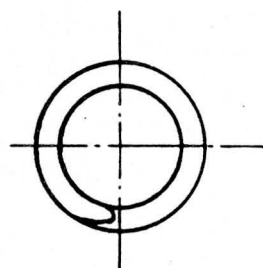
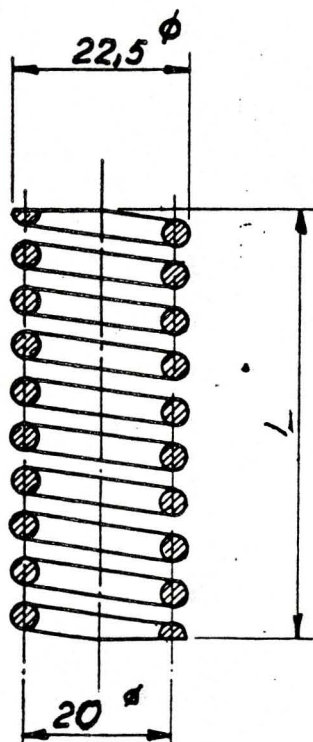
Rustfri stål UHR 44

F-Norm.
D.S.B.

Fjeder til Weilbach &
Cohn samt Pintsch termostat

1360-6
ALBIC

Til ventilkegle



Tråddiameter 2,5 mm

Antal fri vindinger 10.5

Fri længde $L = 60 \text{ mm} \pm 1$

Ved 6,7 kg belastning $L = 44 \text{ mm} \pm 1$

Materiale: Rustfrit fjederstål, f.eks. Sandviken 12 R 70.

Rekvizitionsbetegnelse. Materiale. Model nr.

1961

A
B
C
26/1170.53.

REV

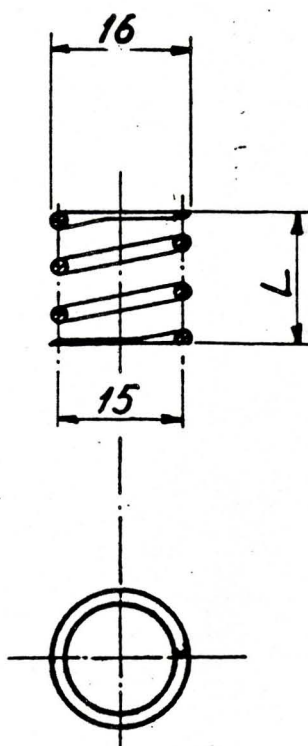
F-Norm.
D.S.B.

Fjeder til Weilbach &
Cohn og Pintsch termostat

13.60-7.

A|B|C

Til indvendig indstillingsarm



Tråddiameter 1 mm.

Antal fri vindinger $5 \frac{1}{2}$

Fri længde $L = 32$ mm.

Ved $1 \frac{1}{4}$ kg belastning $L = 10$ mm

Materiale: Rustfrit fjederstål.

Rekviseptionsbetegnelse Materiale. Model nr.

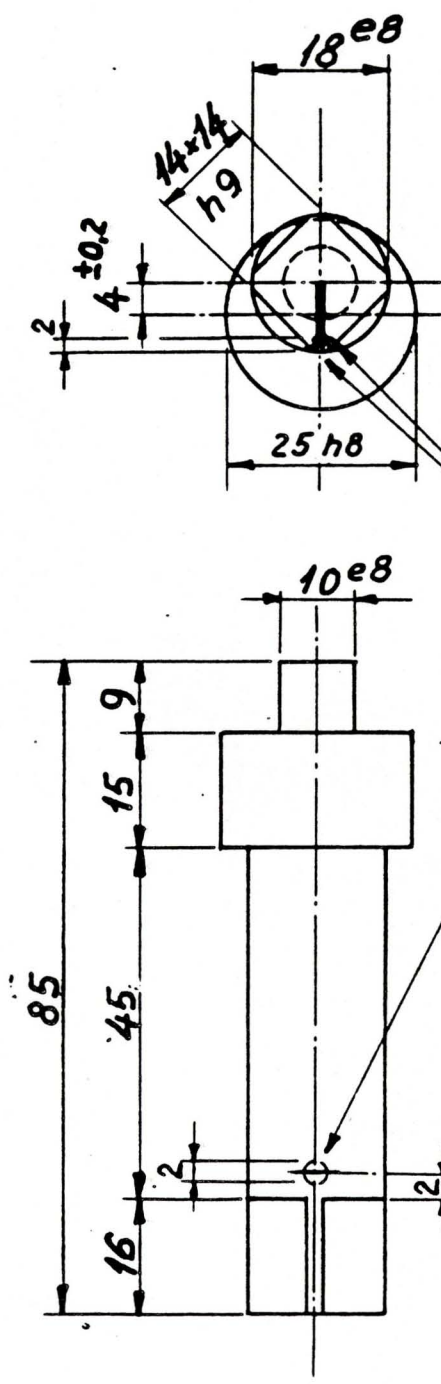
F - Norm.
DSB.

Aksel til Weilbach &
Cohn termostat.

13.60-8

A B C

1961



Samtlige akser skal være
mærkede som vist

A 1/16 JH
B 2/3-66 A.A.
C 2070 PFN
Tolerance 25h8
Tolerance 10e8

Rekvissionsbetegnelse.

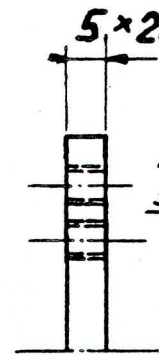
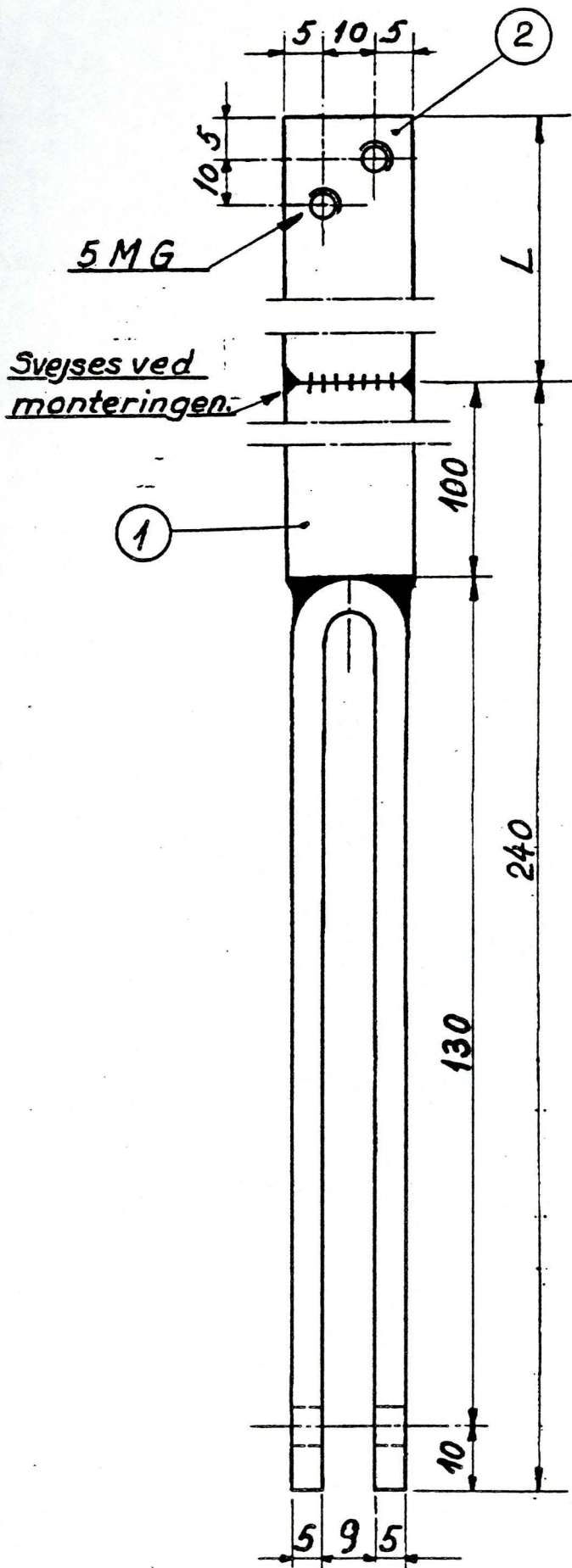
Materiale. Modelnr.

F - Norm.
D.S.B.

Trækstang til Weilbach -
Cohn og Pintsch termostat.

13.60-9.

961



22 FEB 1962

"L" angives ved be-
stilling

$L_{max} = 1500 \text{ mm.}$

$L_{min} = 1250 \text{ mm.}$

Rekvissionsbetegnelse. Materiale. Model nr.

St. 34.

D.S.B. Maskinafd.

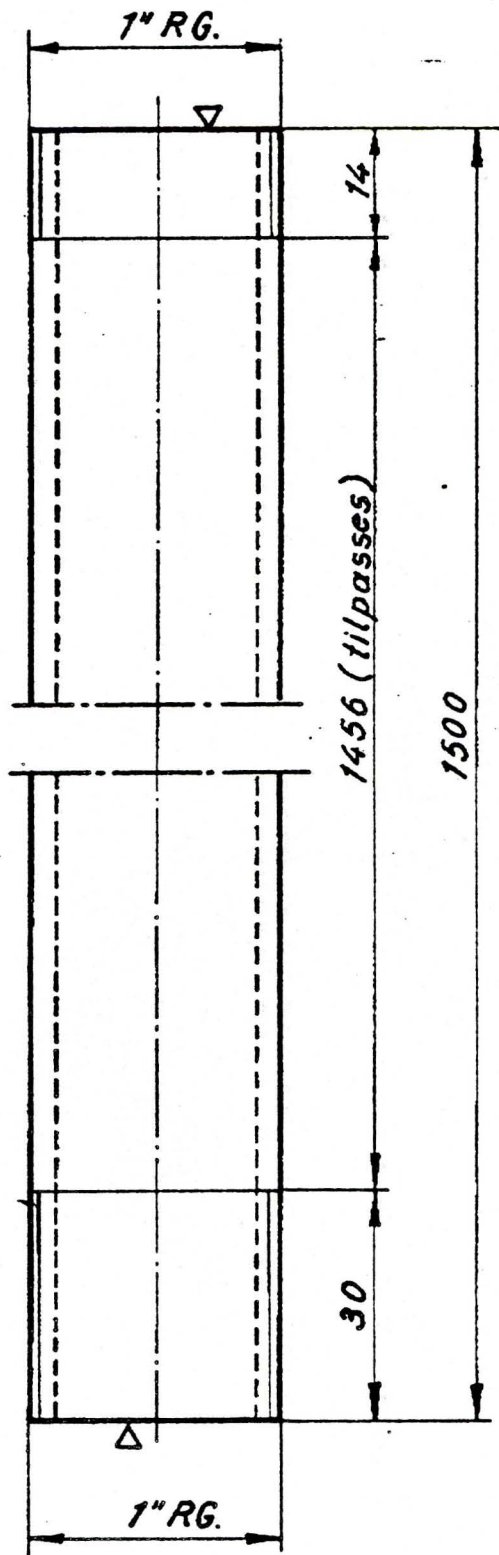
Tegn.	Rev.	Godt.	Kalk.
17-10-63	18-10-63	18/10-63	
	LH	AA	

Reaktionsrør for termostat W.&C.

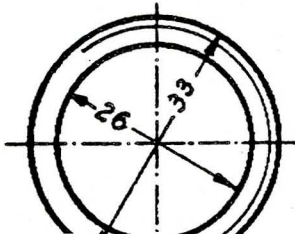
F-norm
13. 60-12.

Materiale: Al. 33/26^ø

~ (▽)



Males med
rustbeskyttende maling.



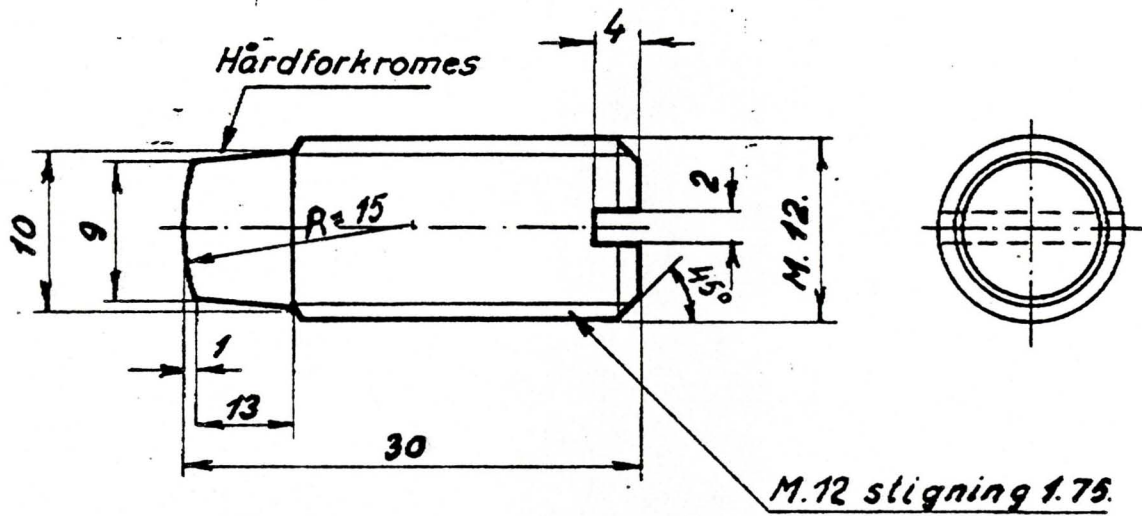
D.S.B. Maskinafd.

Tegn.	Rev.	Godk.	Kalk.
B-6 66	.		9-6 66
S.A.P.	LK		S.A.P.

Stilleskrue til
termostat W & C.
og Pintsch (ældre model)

F-norm
13.60-13

Materiale: Pos.1 & 2. Messing.

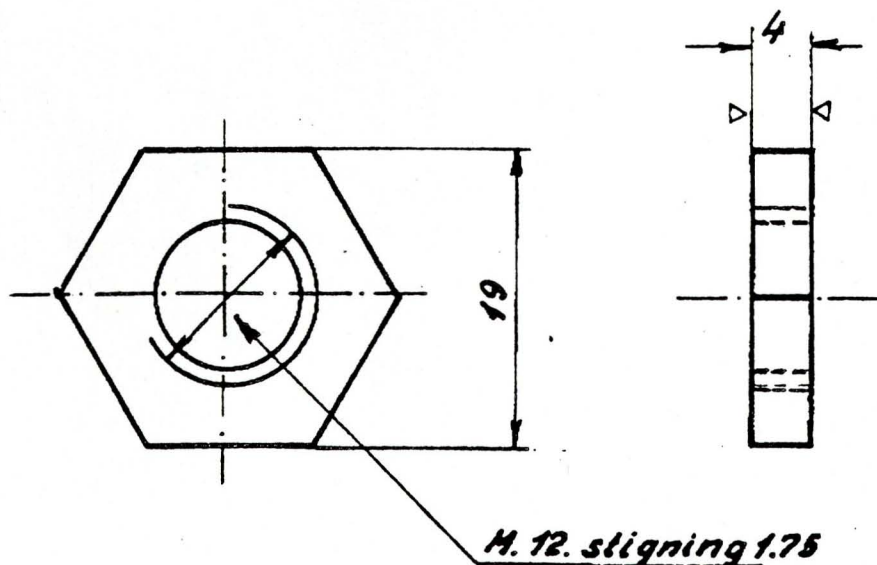


Pos.1.

pos 1/3

2:1

~ (▽)



Pos.2.

pos 1/2

2:1

D.S.B. Maskinafd.

Tegn.	Rev.	Godk.	Kalk.
21-3-67	21-3-67		
<i>JH</i>			

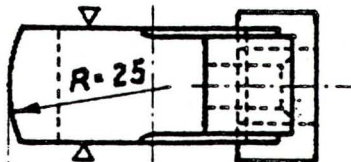
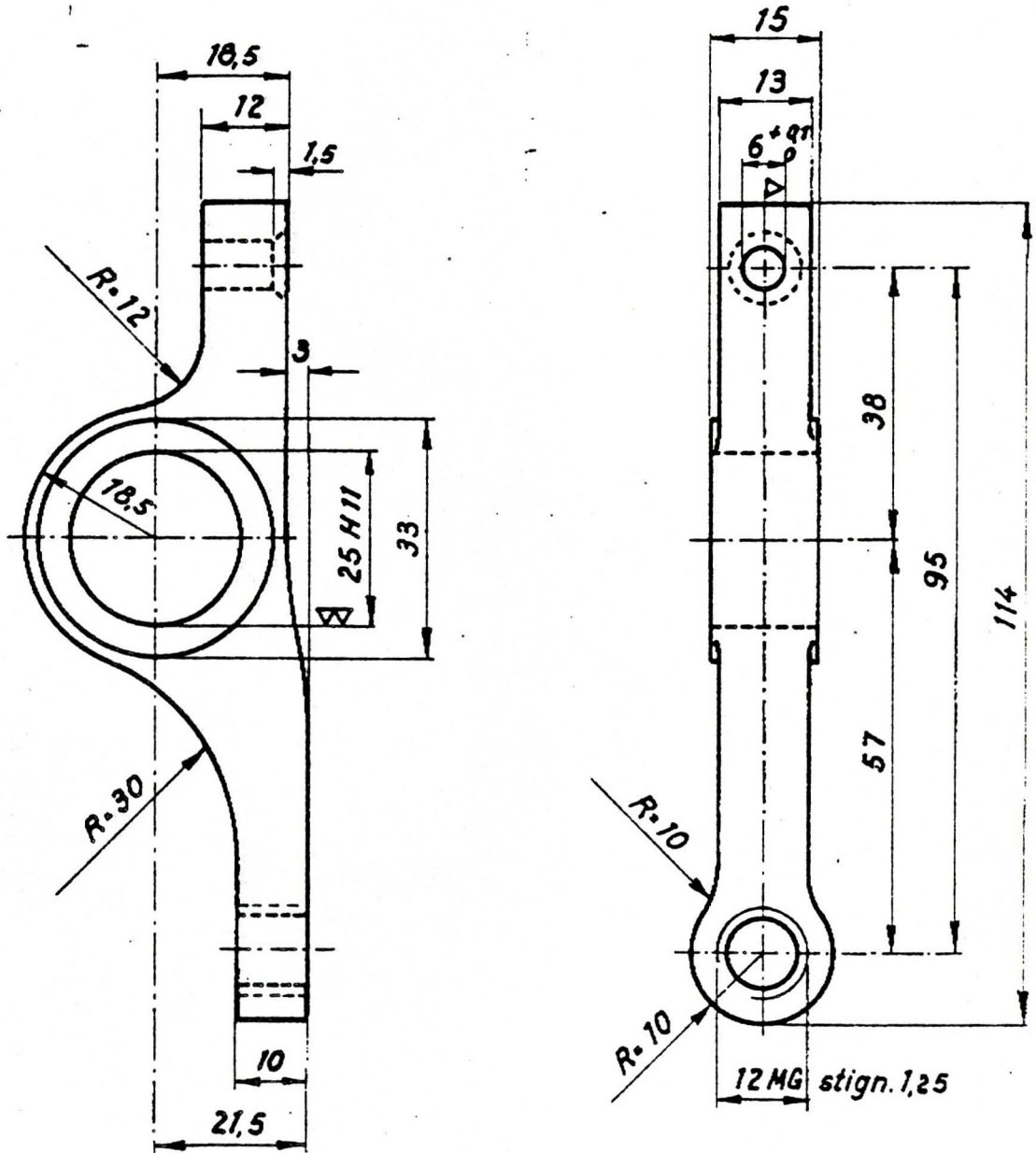
Vippearm for W.&C. og Pintsch termostat

F-norm
13.60-15

Materiale: *Bronce*

Model nr. 4335 2

~ (▽ ▽)



D65 7

Tegn.	Rev.	Godk.	Kalk.
24/1-68			
S.A.P.			

Flange
reaktions- & beskyttelsesrør
for
termostat W.&C.

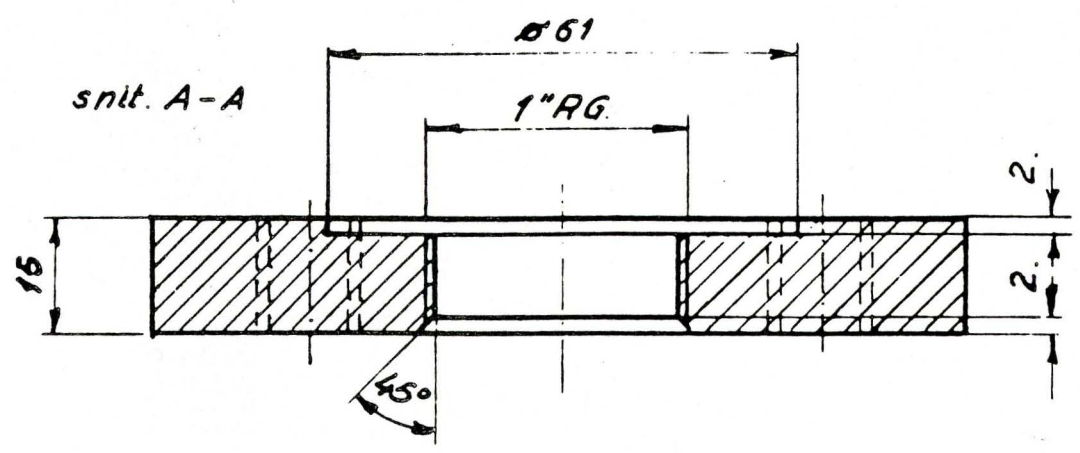
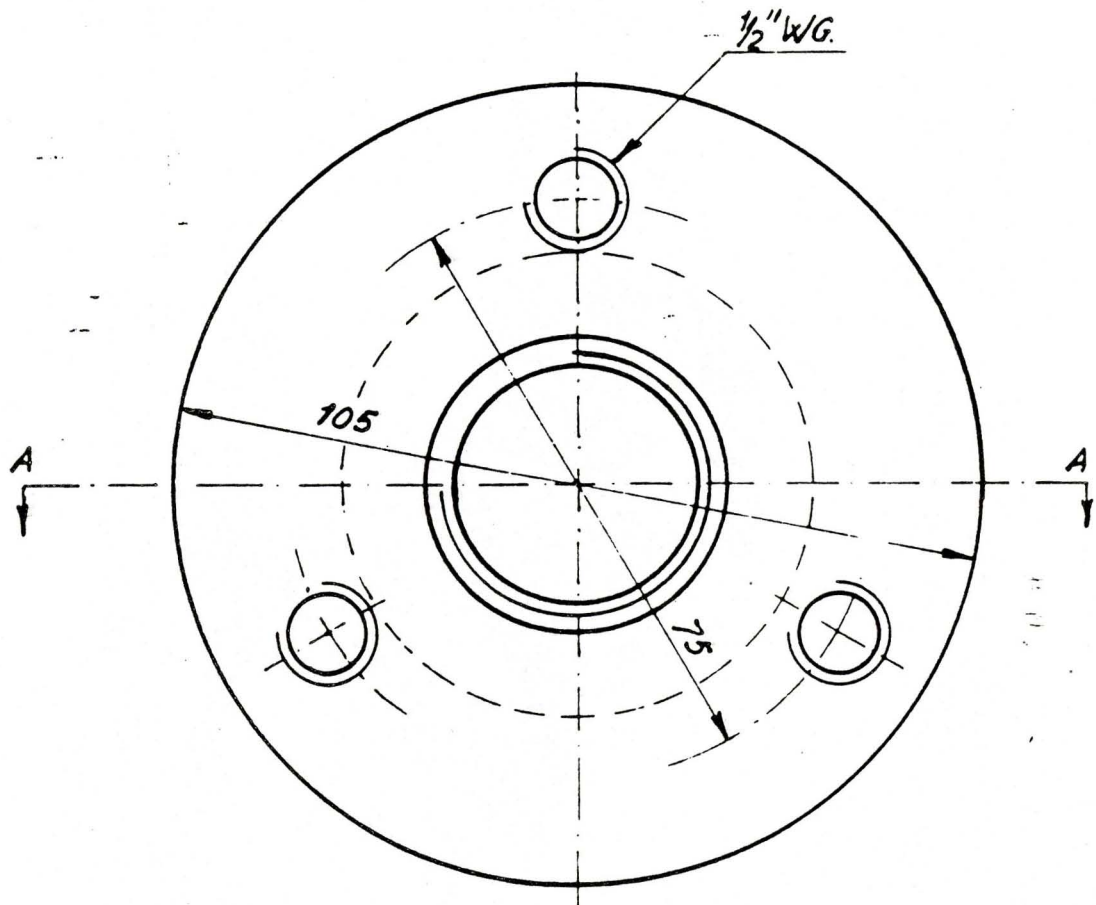
F-norm
13.60-17.

A

Materiale: stål. 37.

Norm.	Pos.
13.60	17.

Beskyttelsesrør (F norm 13.60-11) og flange varmgalvaniseres efter sammensvejsning.



D.S.B. Maskinafdelingen

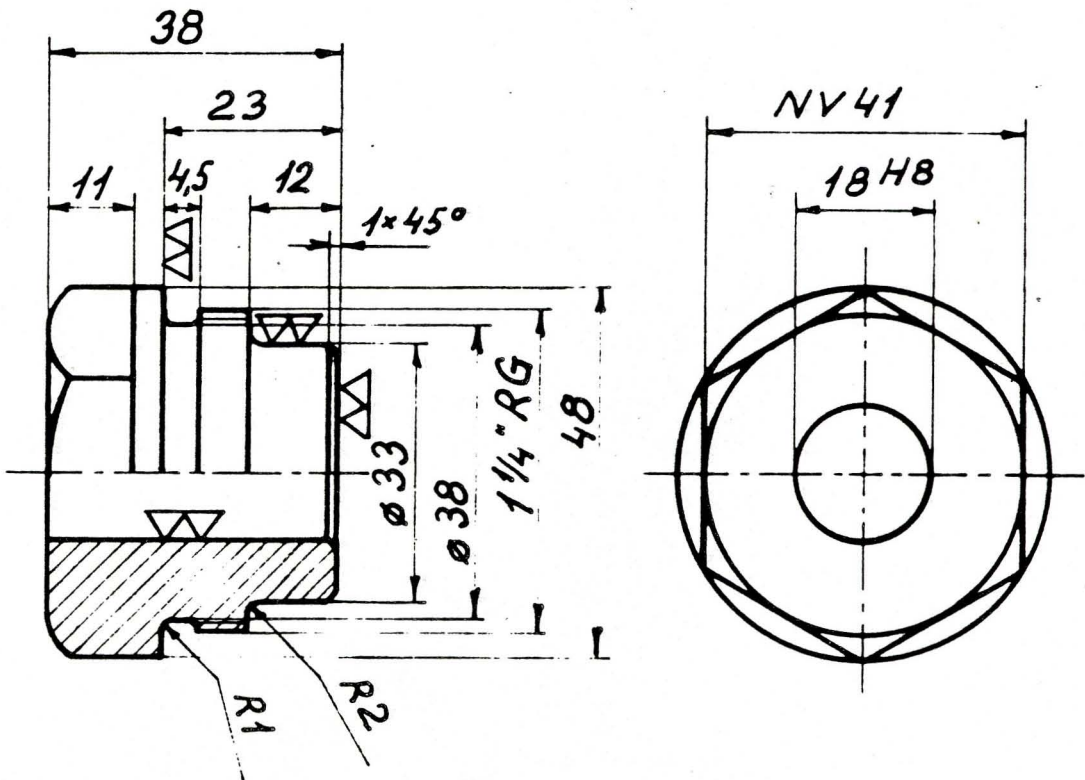
Tegn. Rev. Godk. Kalk.

2070
5
PFN

Styr til aksel
Wog C termostat

F -norm
13.60-18

Materiale: Rødgods



pos 4

D.S.B. Maskinafdelingen

Tegn. Rev. Godk. Kalk.

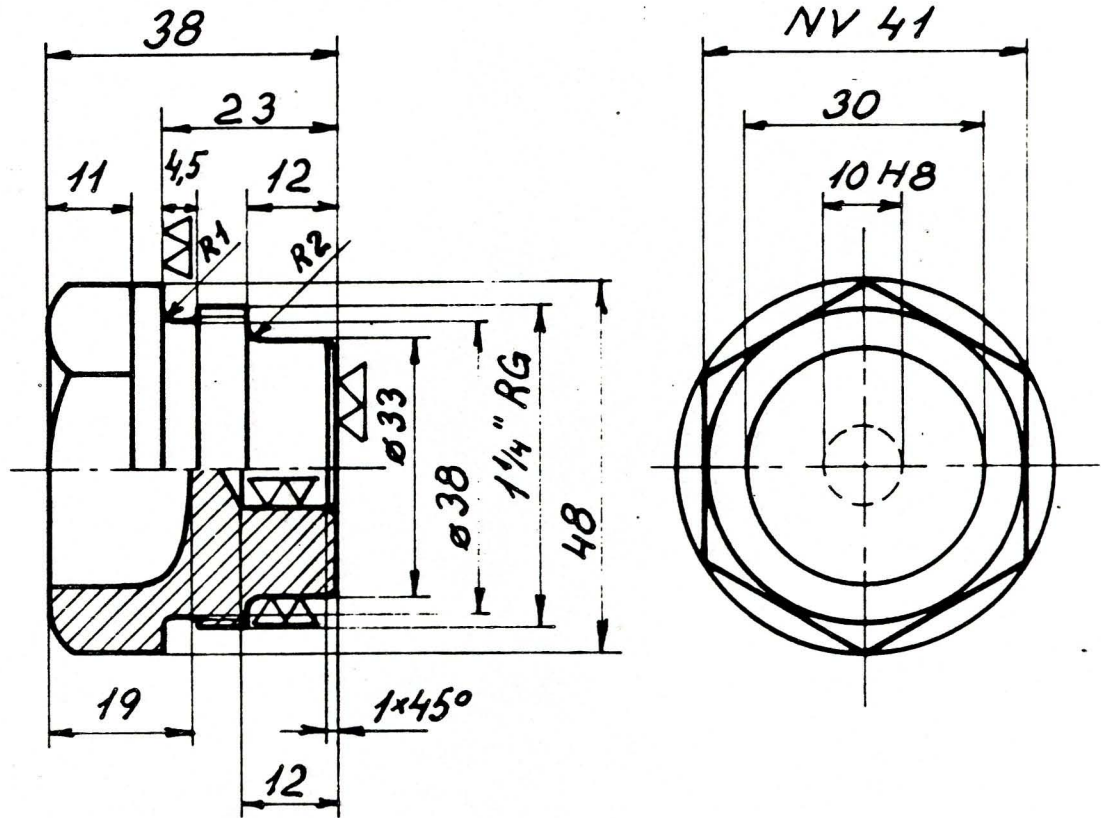
2070
5

PFN

Styr til aksel
W og C termostat

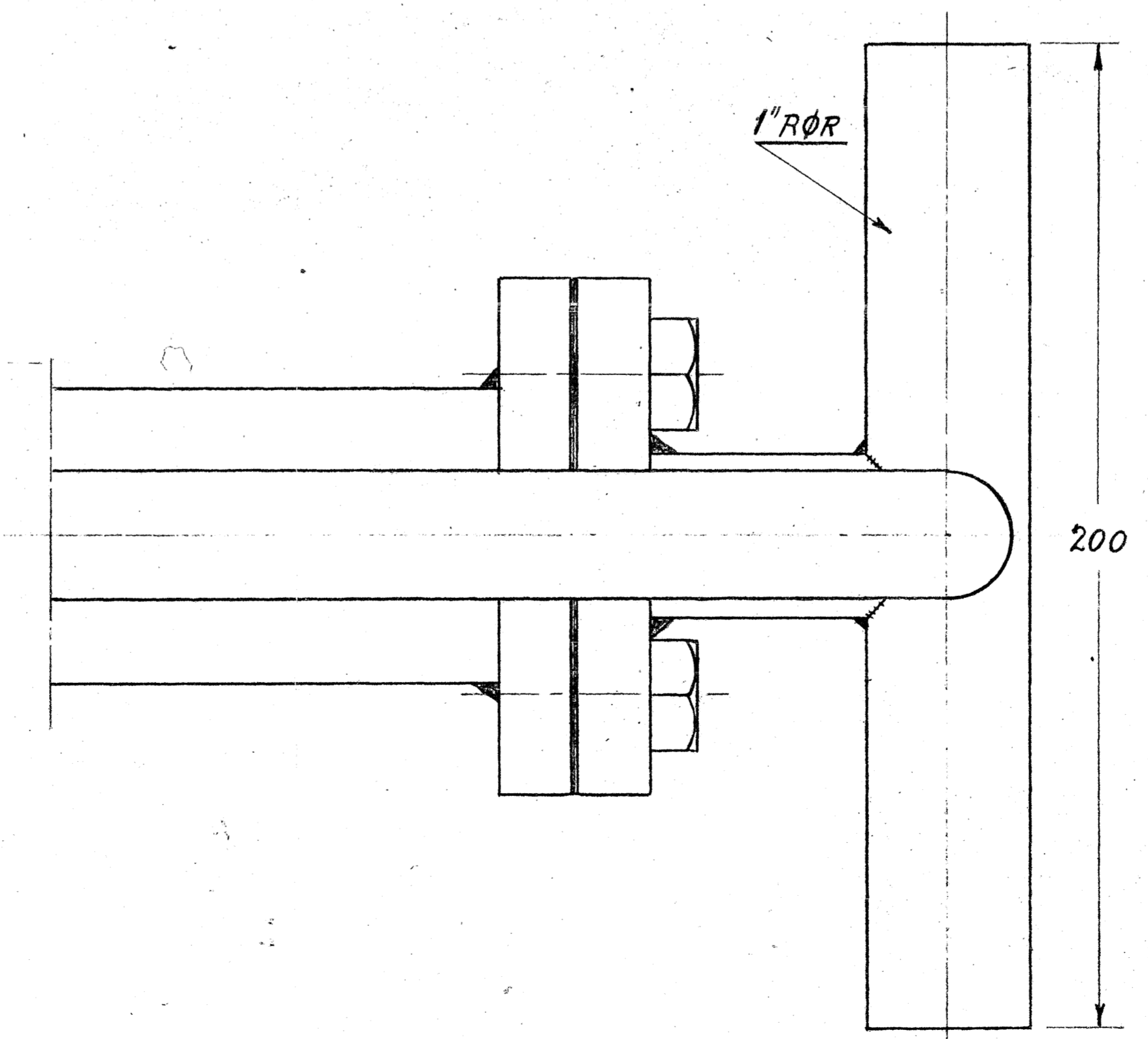
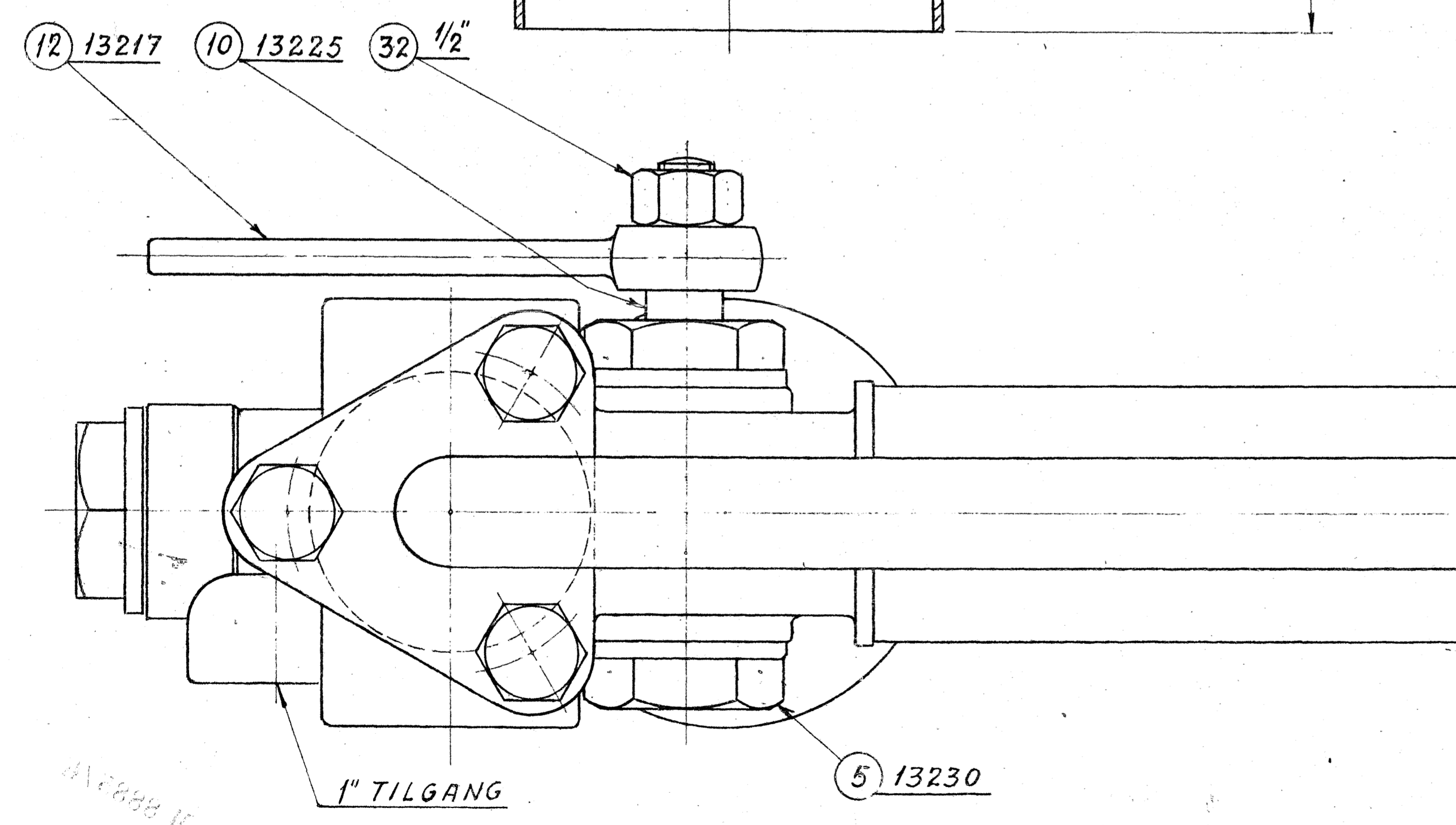
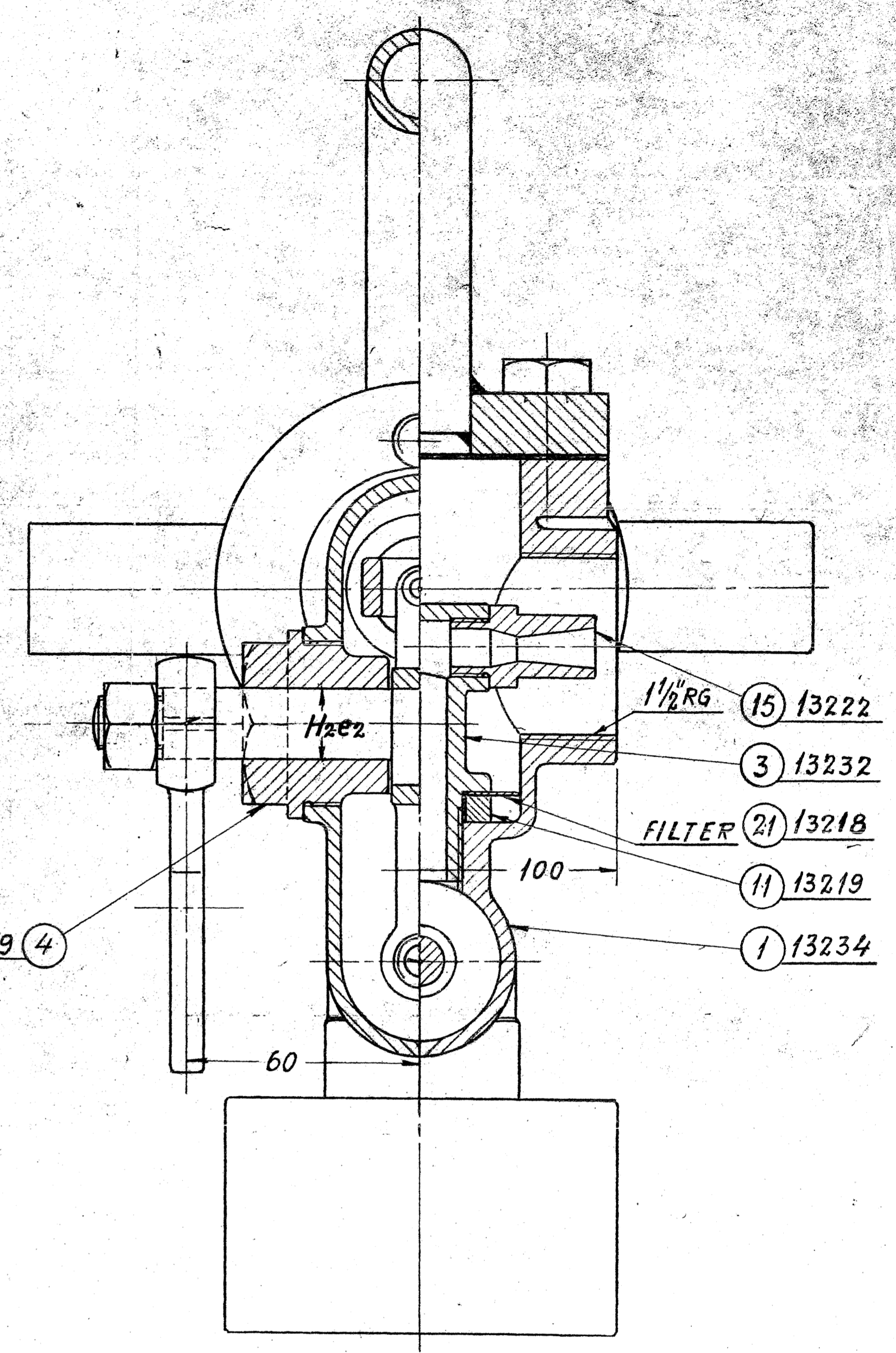
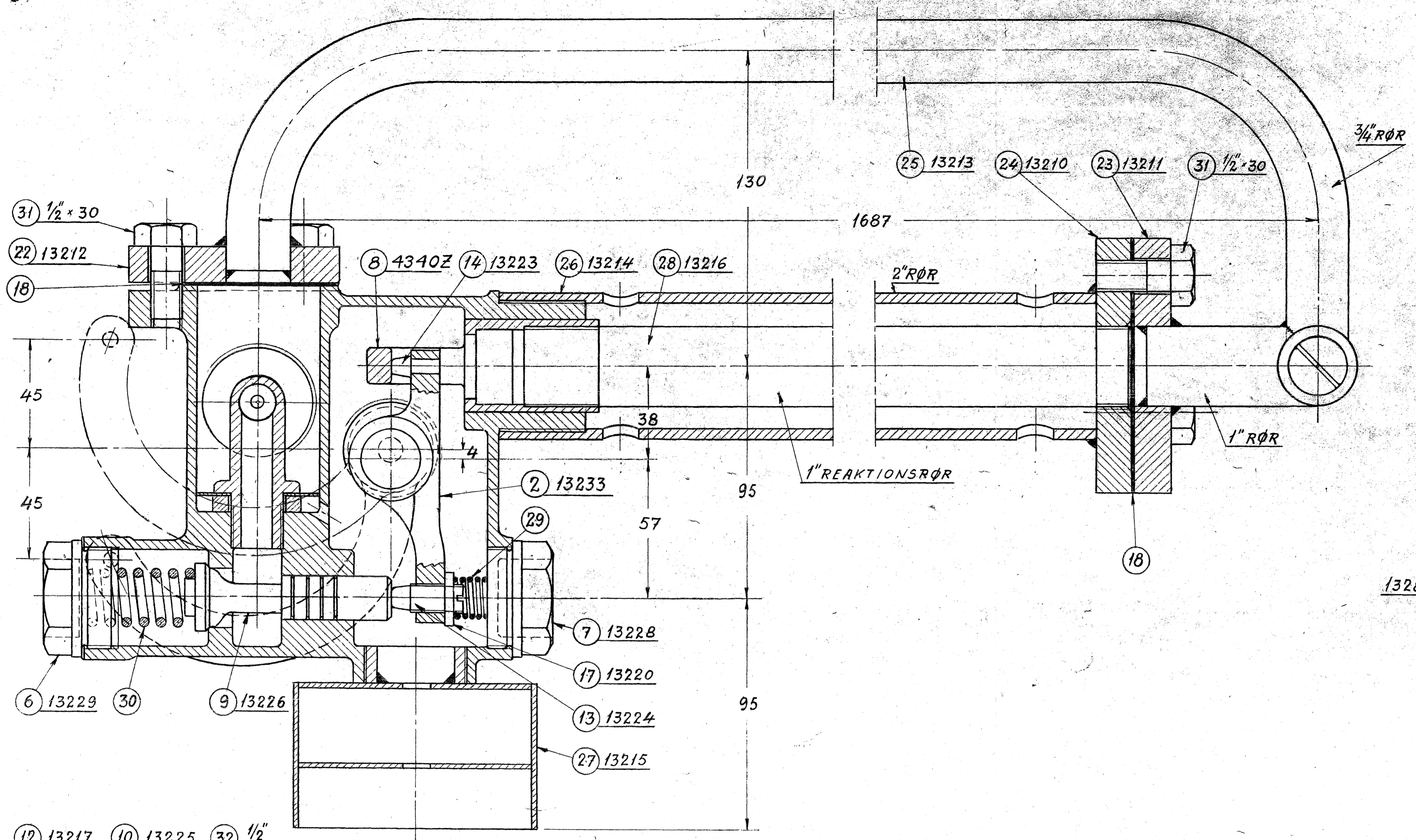
F -norm
13.60-19

Materiale: Rødgods



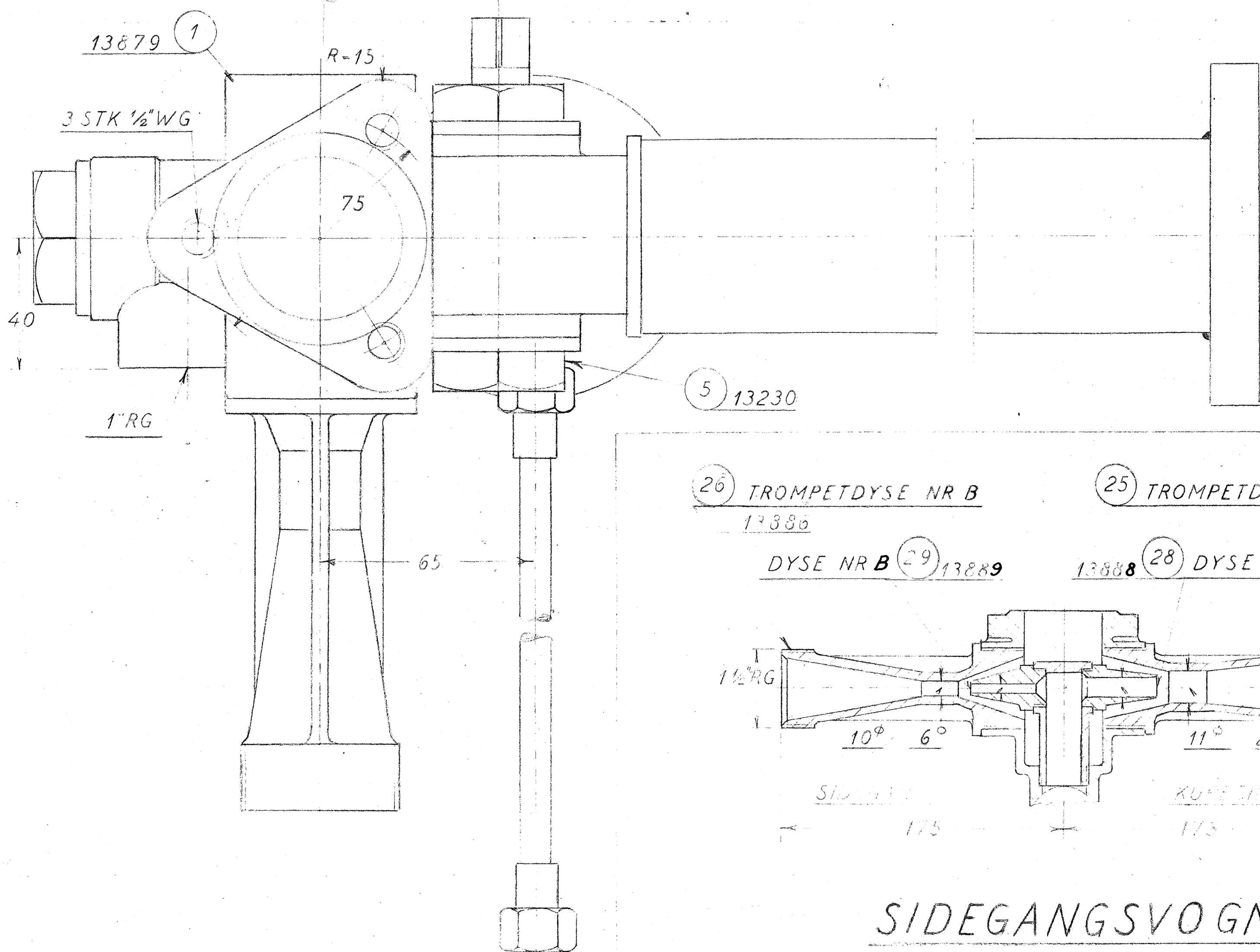
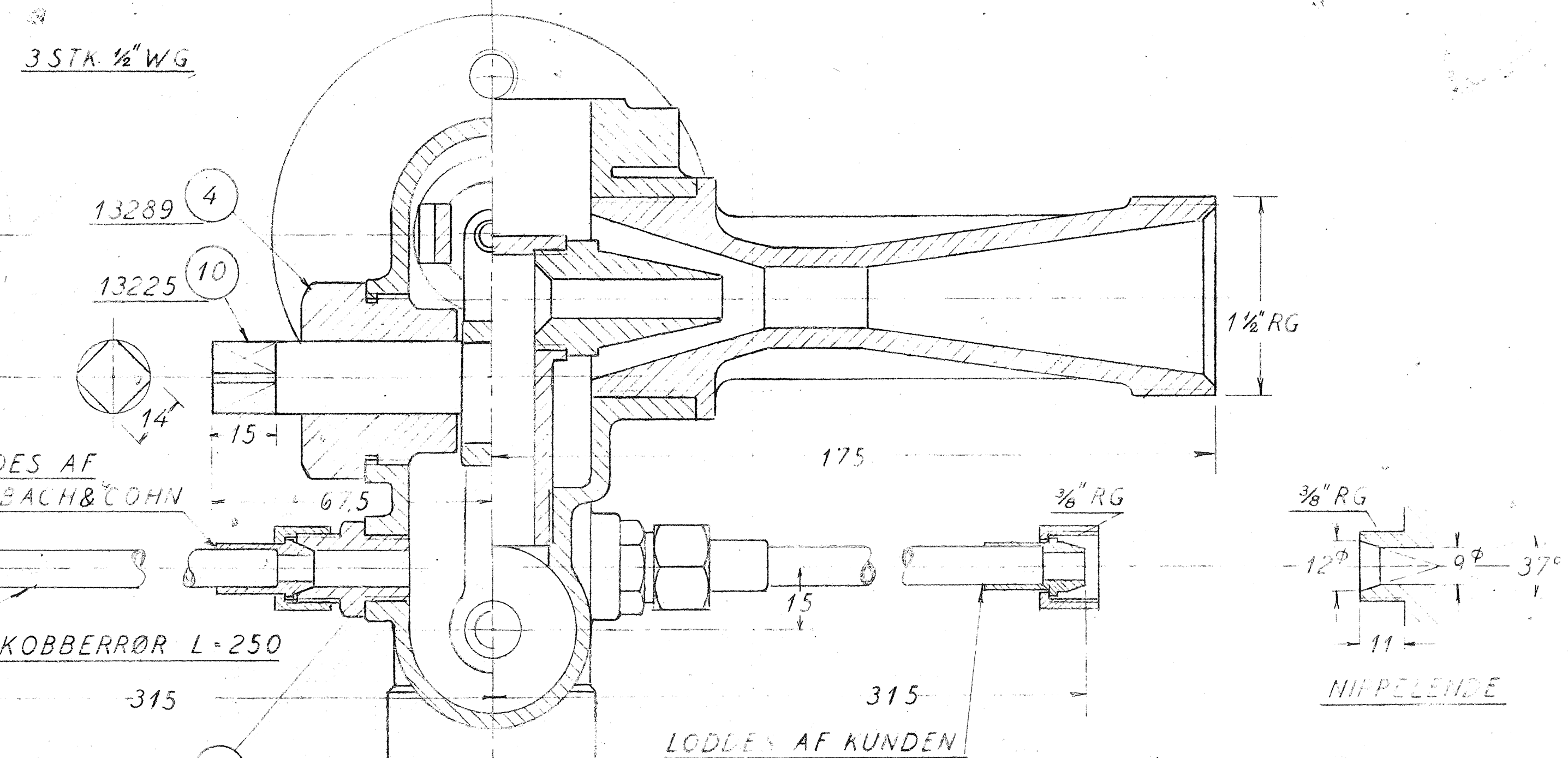
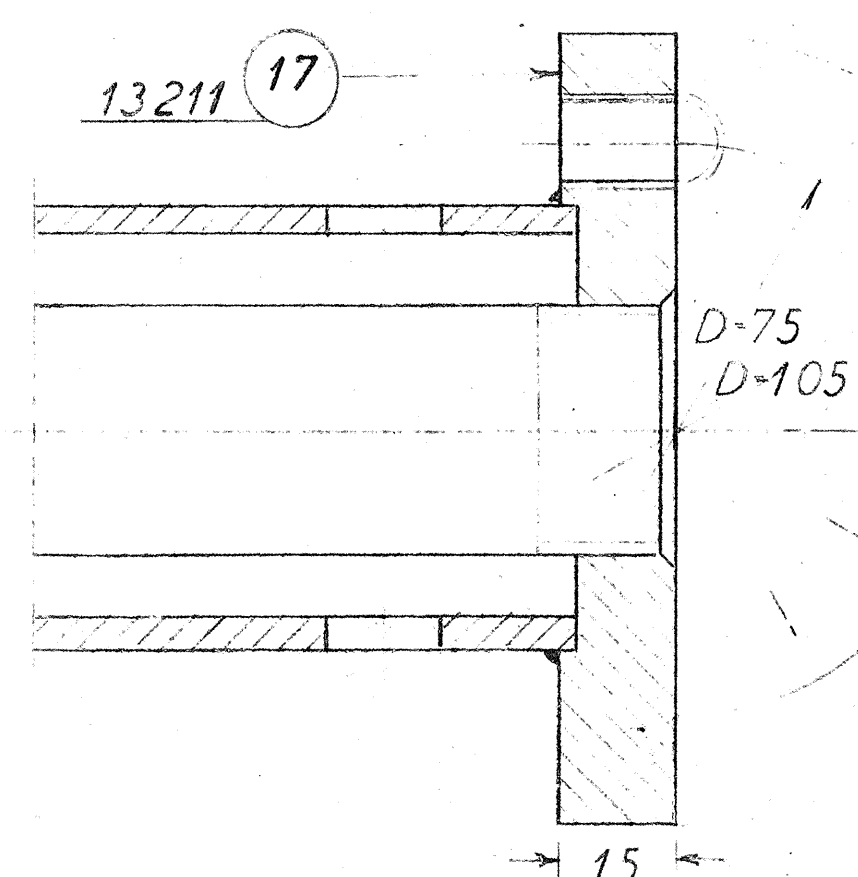
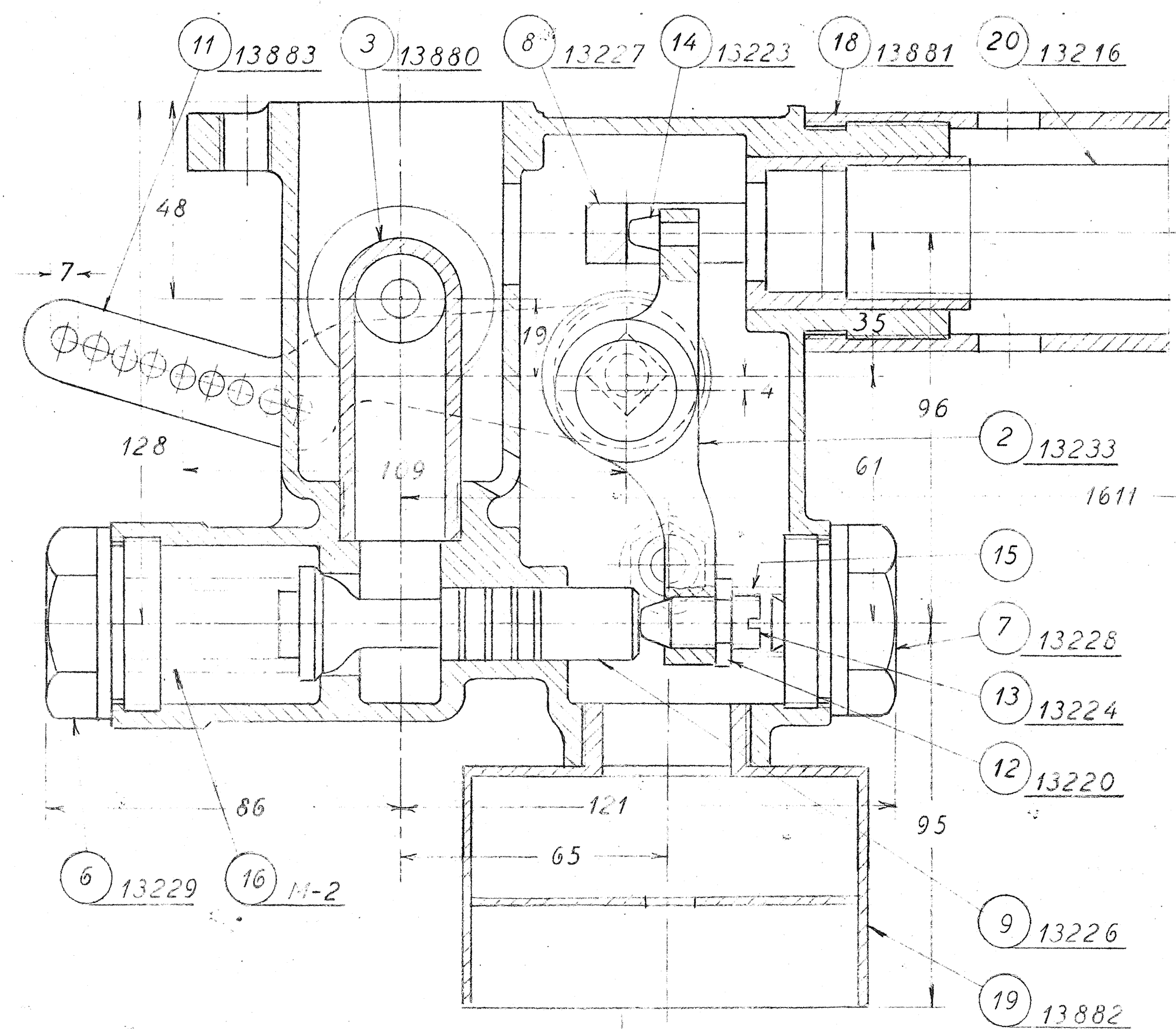
pos. 5.

1:1



Erikke anvendt, se rev. tegn. nr 5.NV.13.60.

Forandringer	Pos 4 ændret B/	F.E.	28-9-44		
	Bemrk påført	B/M/	23-V-67		
	Pos.8 ændret.	C. Salvad.	4-10-68		
De danske Statsbaner. Maskinafdelingen.			Maalest 1:1	Tegn. Veilbach og Cohn Nr. 13294 13235	
Monteringstegning for Termostat			Fl/B/C.		1NV.13.50



F	FOSFORBRONZE
Y	YELLOW
R	RØDGODS
AL	ALUMINIUM
SM	SMEDEJERN
KT	KLAVERTRAAD

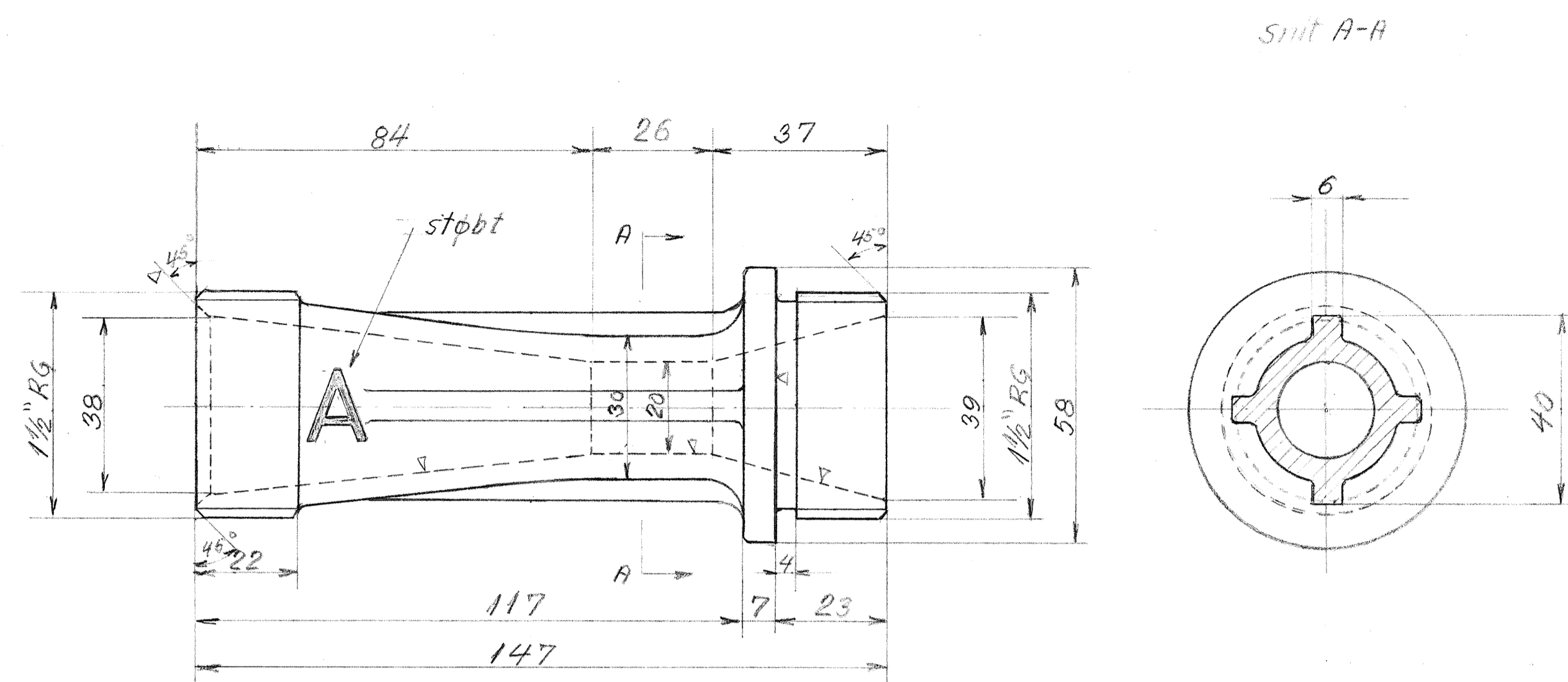
2	DYSE NR.C	30	Y	0,14
1	DYSE NR.B	29	Y	0,14
1	DYSE NRA	28	Y	0,15
2	TROMPETDYSE C	27	R	0,90
1	TROMPETDYSE B	26	R	0,90
1	TROMPETDYSE A	25	R	0,90
4	OMLØBER	24	Y	0,03
2	NIPPELSTYKKE	23	Y	0,03
2	KOBBERRØR	22	KT	0,10
4	KONUSRØR	21	R	0,03
1	REAKTIONSRØR	20	AL	1,30
1	AFLØBSTRAGT	19	SM	0,56
1	BESKYTTELSESRØR	18	SM	9,45
1	FLANGE	17	SM	0,95
1	FJEDER	16	KT	0,07
1	FJEDER	15	KT	0,02
1	TAP	14	Y	0,01
1	STILLESKRUE	13	Y	0,07
1	SPÆNDENØTRIK	12	Y	0,01
1	ARM	11	R	0,30
1	ARSEL	10	R	0,20
1	VENTILKLAP	9	F	0,22
1	STYR	8	R	0,30
1	ENDEPROP	7	R	0,20
1	FJELERSTYR	6	R	0,26
1	SIDEPROP	5	R	0,32
1	LEJE	4	R	0,39
1	T-STYKKE	3	R	0,27
1	VIPPEARM	2	R	0,20
1	HU	1	R	3,80
STK	BEMÆRKNELSE	POS	MATVÆGT	

SIDEGANGSVOGN

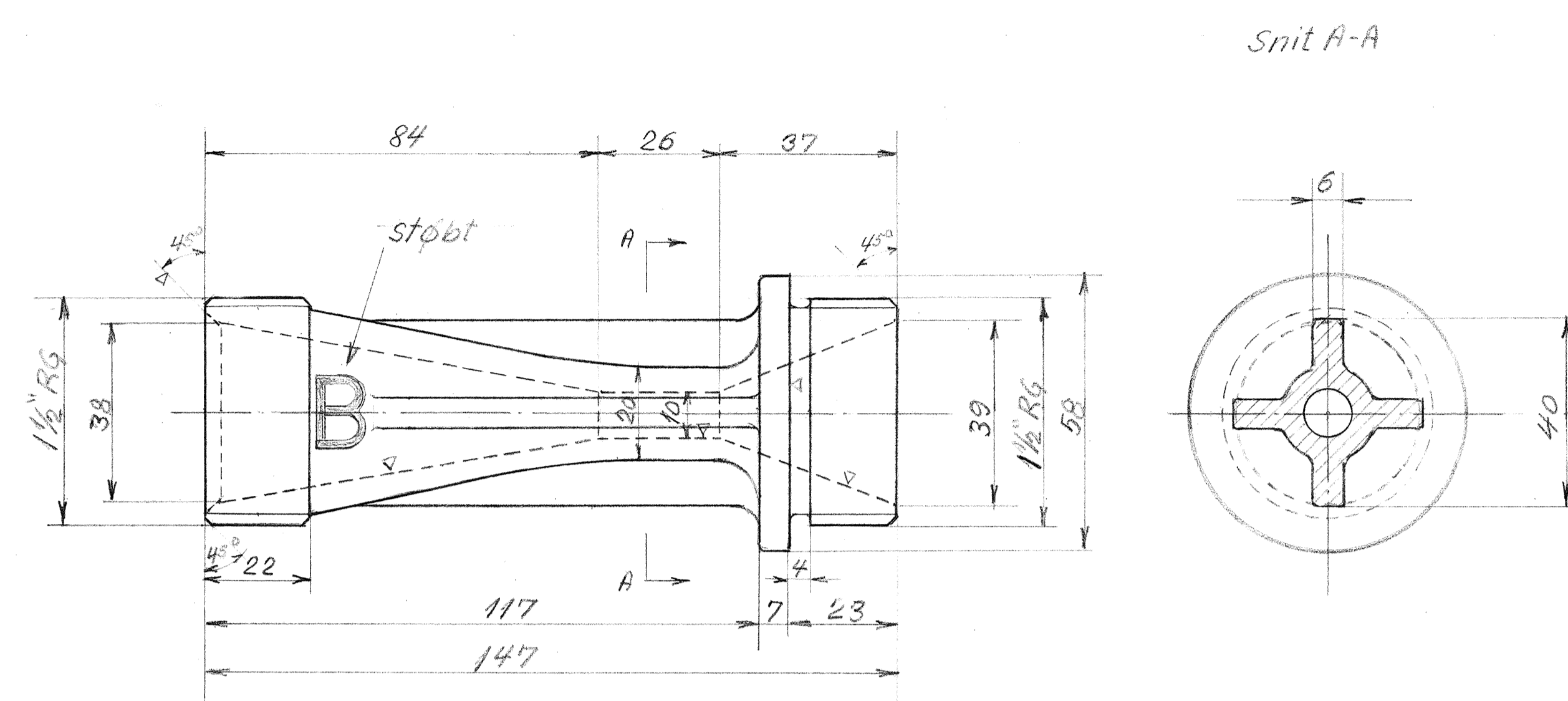
MIDTGANGSVOGN

Se ny tegn. nr. 5.NV.13.60.

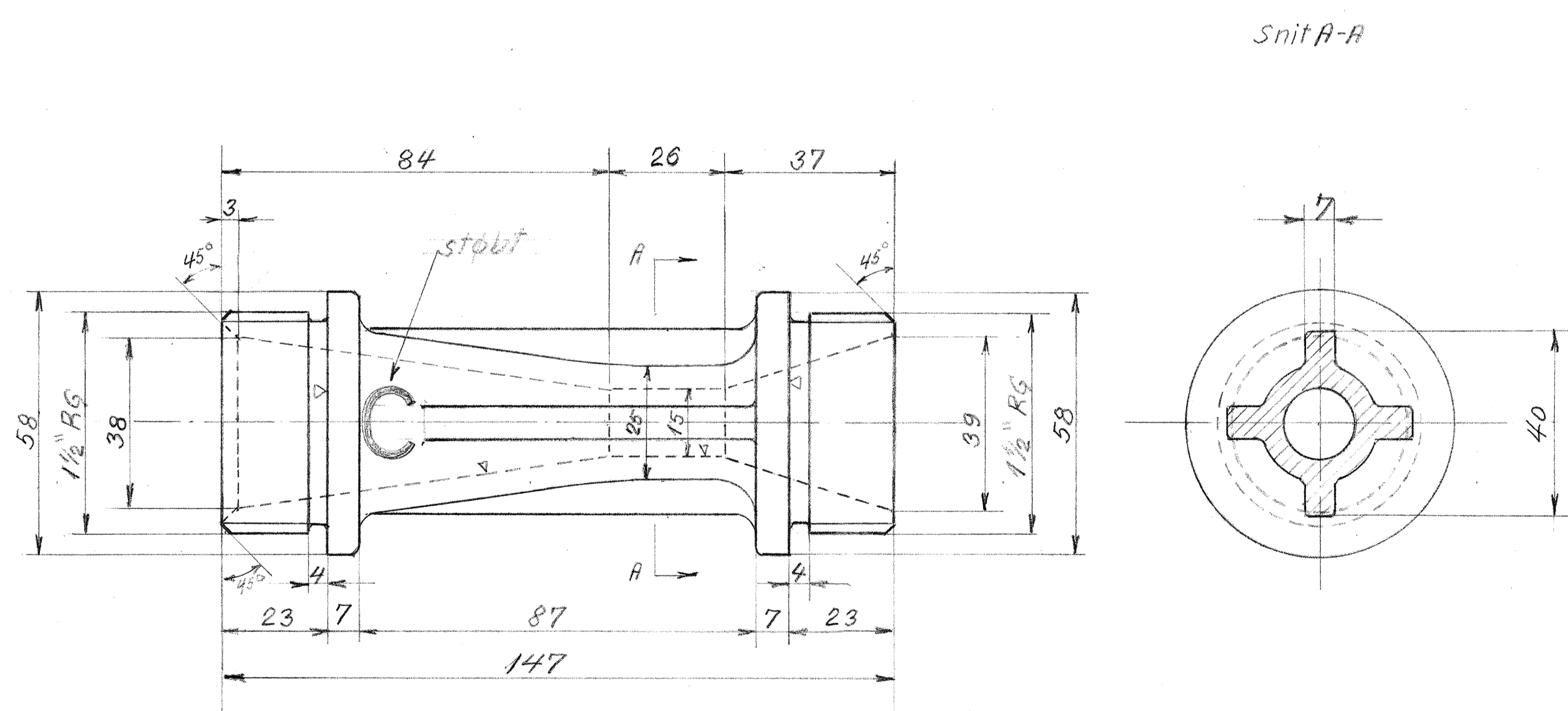
Ændring	Ret	Sig. Dat.	Skr. M.	Ændring	Ret	Sig. Dat.	Skr. M.
Bemk. påført	A	13.50					
De danske Statsbaner Maskinafdelingen.				1:1			
Termostat for Dampopvarm.				2NV13.50			



Pos. 1.



Pos. 2.



Pos. 3.

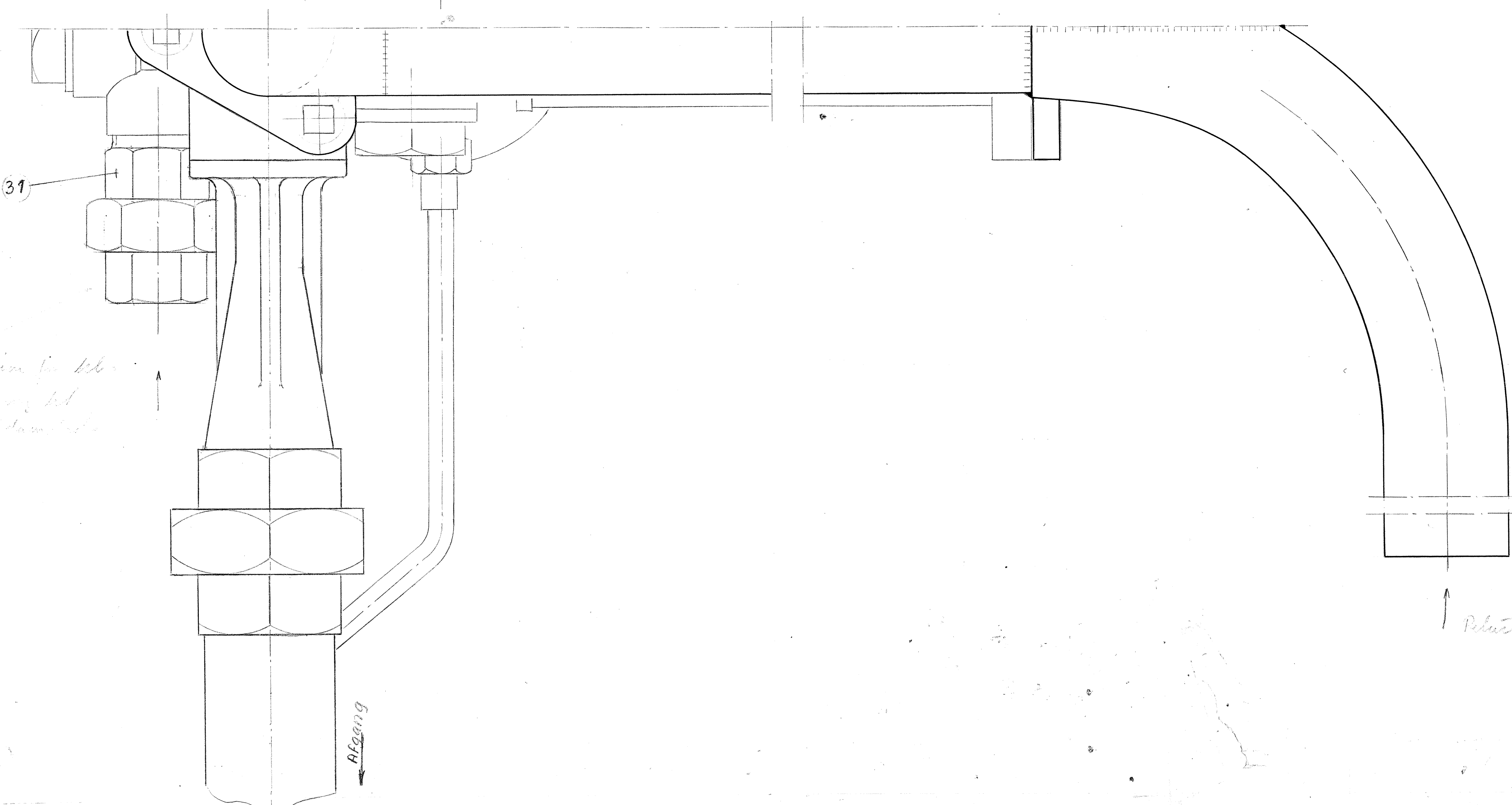
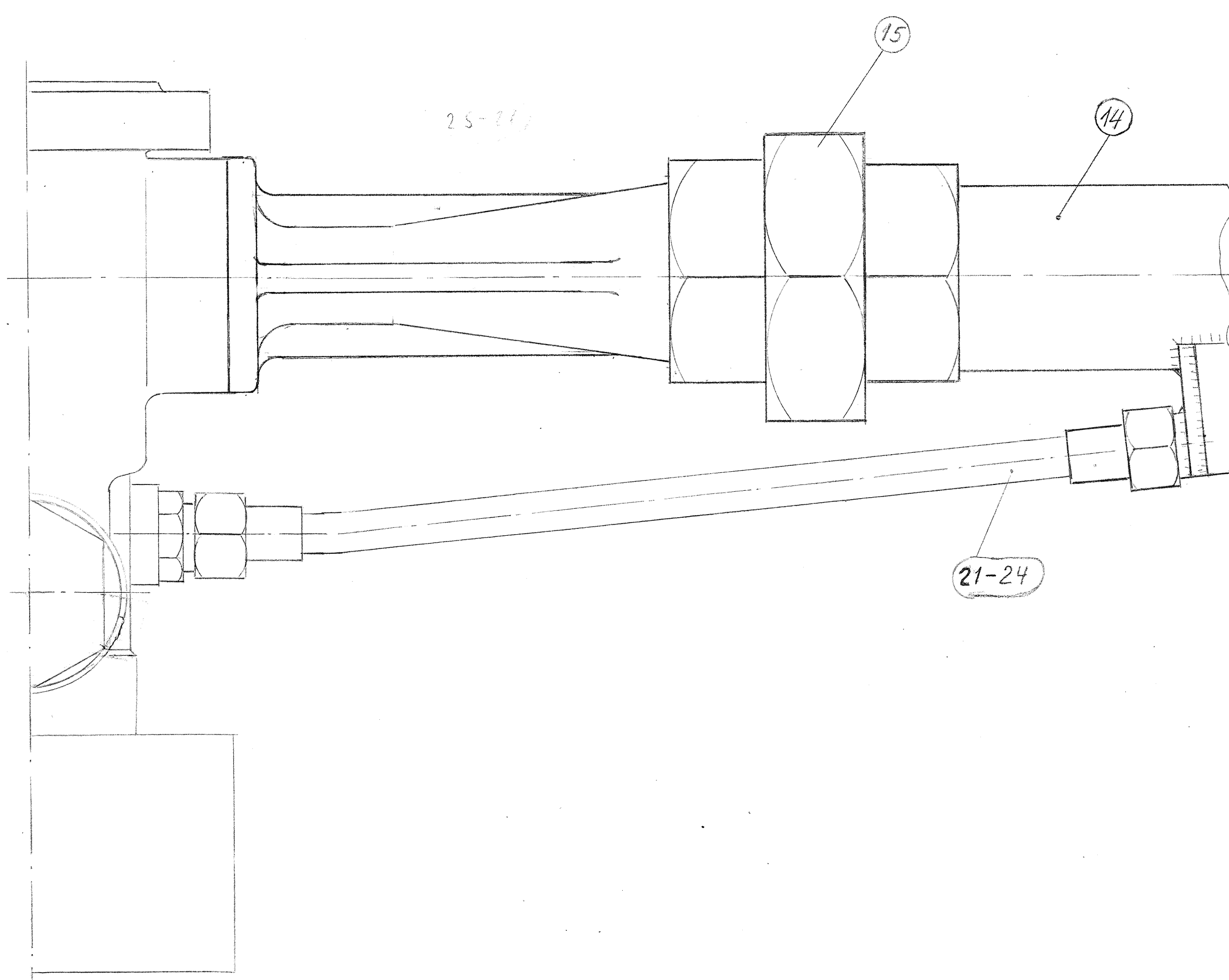
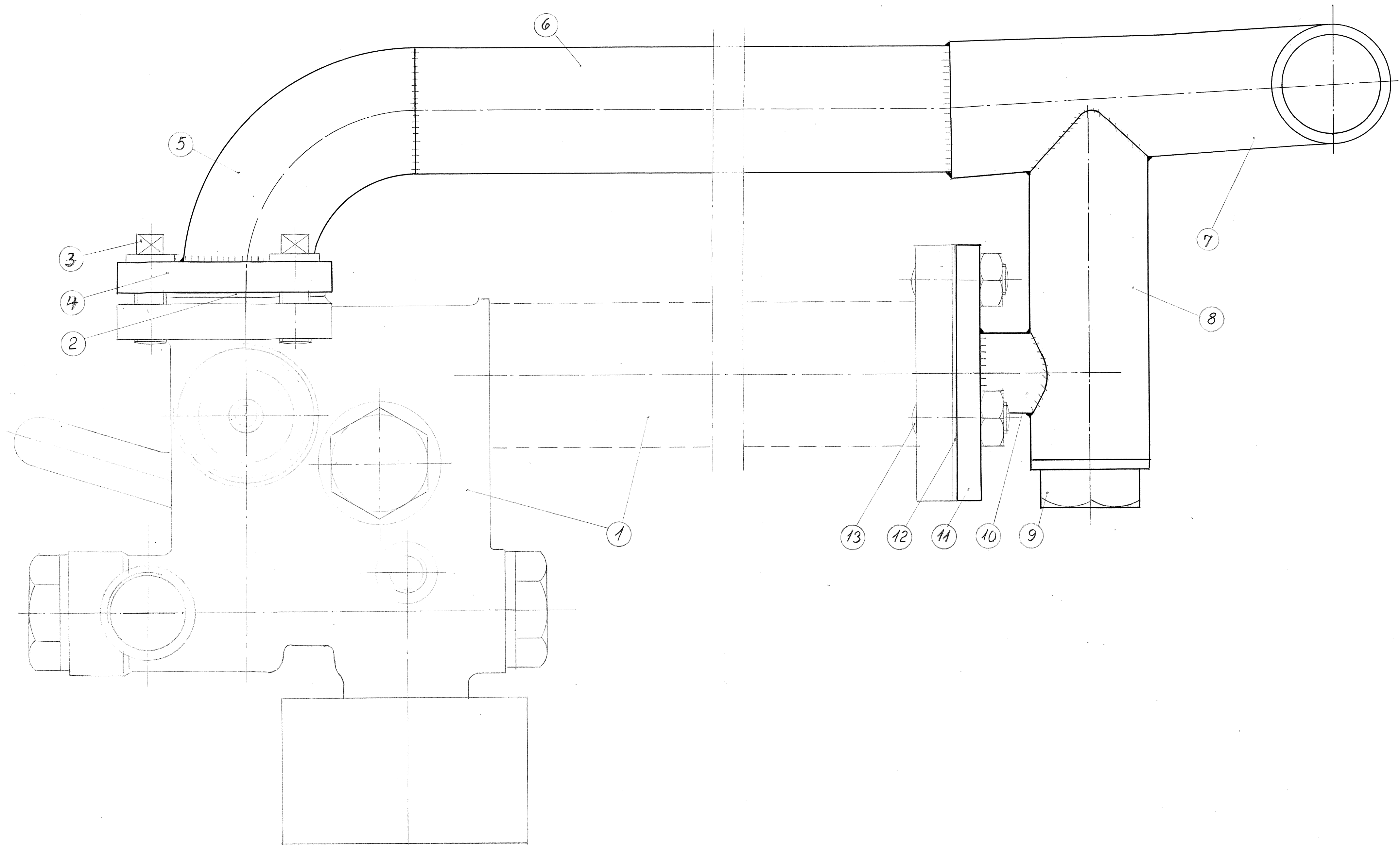
2	Trompetdyse C	3		Håndkræft	47.53
1	Trompetdyse B	2		"	
1	Trompetdyse A	1		"	
Stk.	Genstand	Pos. nr.	Tegn. nr.	Materiale	Model ell. Lager nr.
Forandringer	Ny rev. tegn.	B1833/11			

Danske Statsbaner
Maskinafdelingen

Målestok	Tegn.	18-384	P.H.
1:1	Rev.	m	
	Godk.	374-22	L
	Kalk.		

Trompetdyser: A-B og C
til Weilbach & Cohns termostat
for dampopvarmning

B.
2.NV.13.51



-Anvendes ikke, se rev. tegn. nr 5.NV.13.50

Dyser for trompedyse.	28-30	2.NV.13.60-13,-14,-15	
Trompedyse	25-27	2.NV.13.51	
Røbberrør	21-24	5.NV.13.60	
1 Union GF341 1"		31	
2 Union GF340 1 1/2"		15	
2 Rør med dirn		14	5.NV.13.50-2,
3 Gevindtap m. Matrik 1/2"wb.		13	5.NV.13.50-3
4 Pakning,		12	Klingerit 4,5m
1 Flange		11	
1 Rør		10	
1 Gevindprop m. Si		9	
1 Rør for Si		8	3.NV.13.51.
1 Strøm-T		7	
1 Retur damprør,		6	
1 Svejsevinkel,		5	
3 Specialbolt - Unbrako 1/2"		3	st.
1 Flange		4	5.NV.13.50-1
1 Pakning,		2	Klingerit 4,5m
1 Termostat leveres af Weilbach & Cohn		1	5.NV.13.60. pos 1-30
Stk. Genstand			Pos. Tegn. Materiale Lager 1/4

Forandrings: Pos. 4 og Form Pos. 11 endt. 11/11/46 K.S.
 Rev. eff. opmåling B.13-3-64 P.P.J.
 henv. til anden tegn.

Danske Statsbaner
 Maskinafdeling
 Weilbach & Cohn termostat
 med tilslutninger
 for dampopvarmning

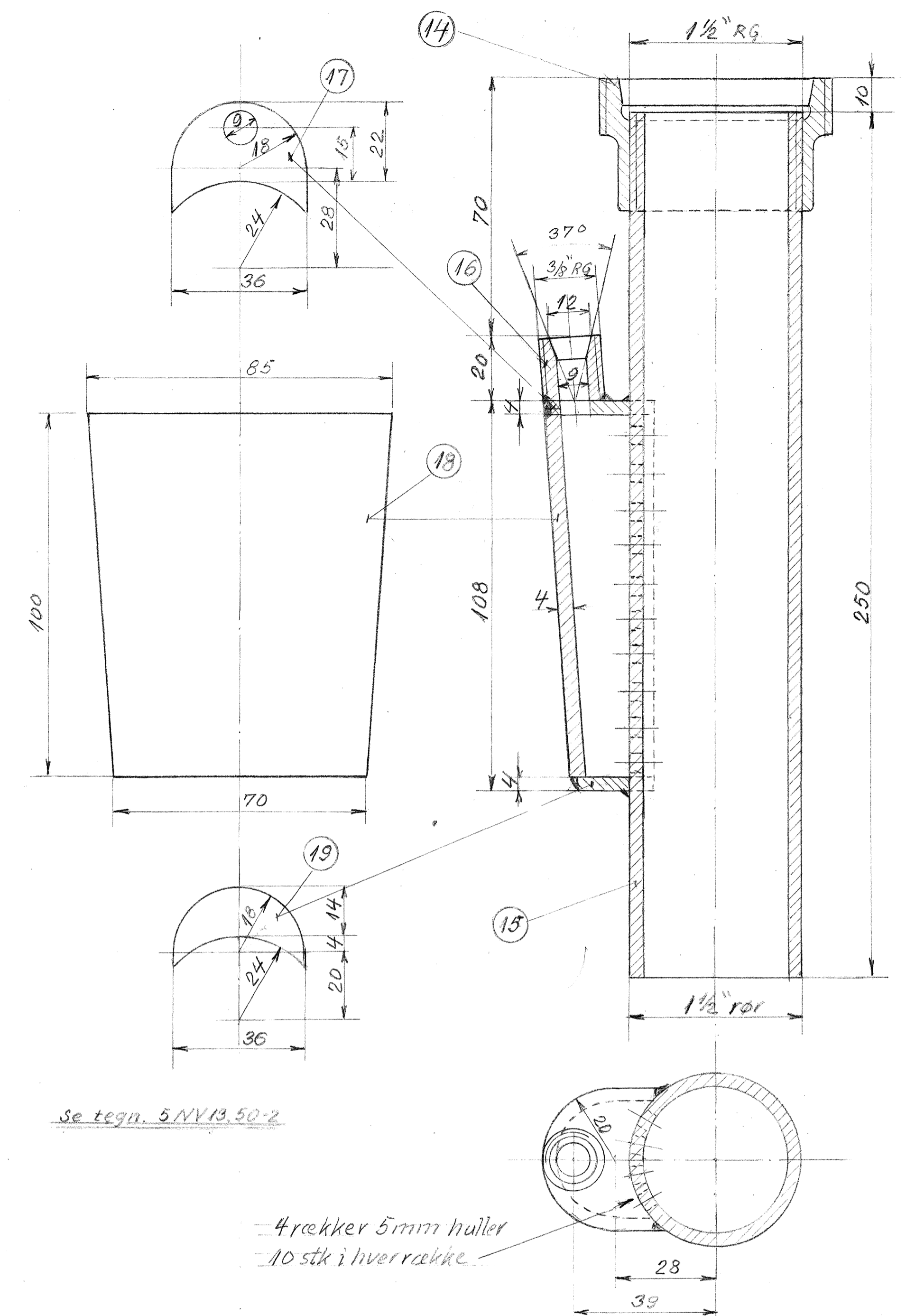
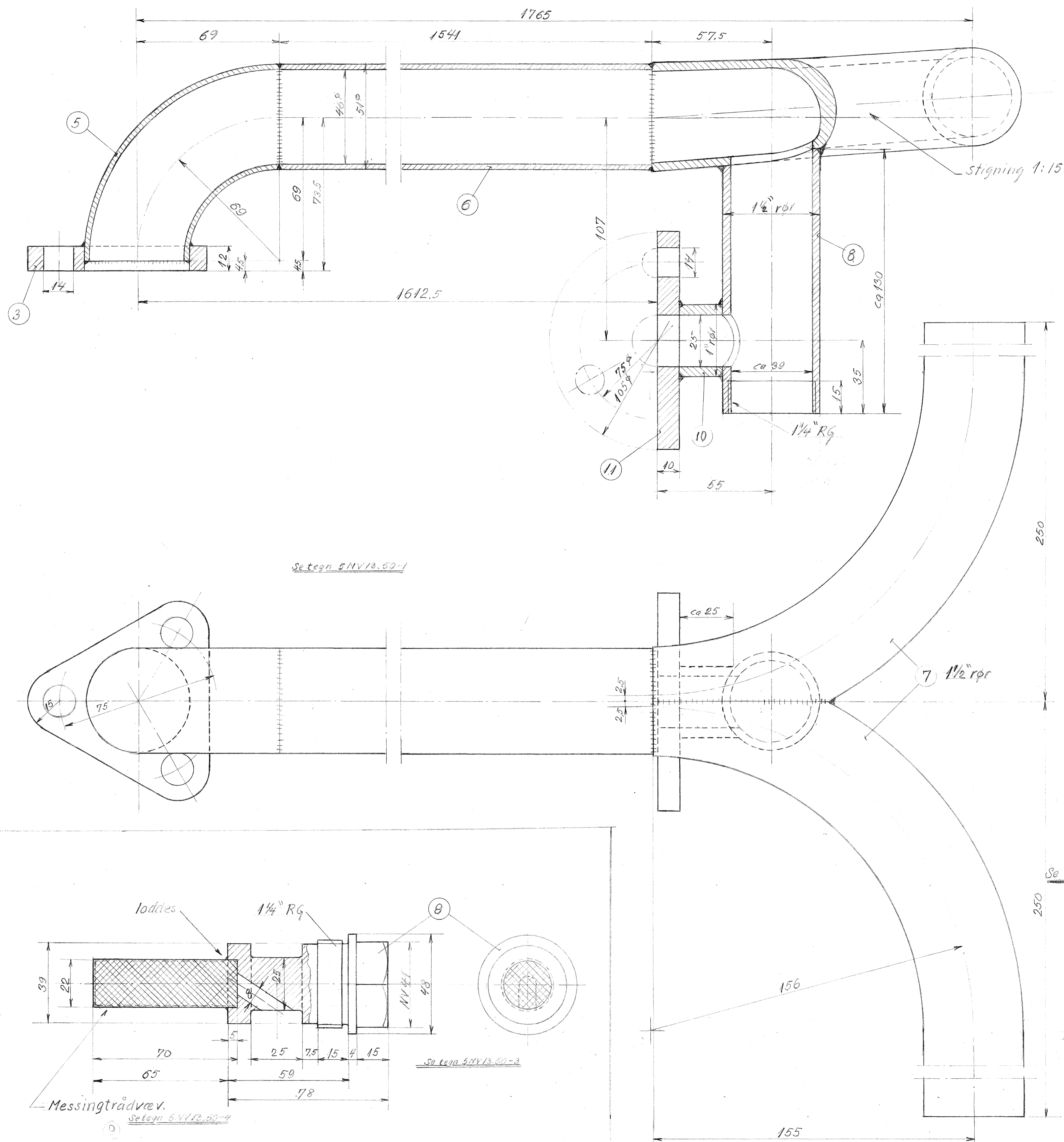
Woolstead Tegn. 12/10/46 K.S.
 1:1
 Rev. 2/1/46 K.S.
 Godk. 22/10/46 S.

AIBI
 3.NV.13.50

Union for ledning af
 vand til
 nedslagsluften
 osv.

Retur

Afgang



2	Endestykke	19	St 37	4mm Plade	
2	Kappe	18	St 37	" "	
2	Endestykke m. 9mm hul	17	St 37	" "	
2	Gevindstuds m. 3/8" R.G.	16	St 37	" "	
2	Rør 1 1/2 m. 5mm huller og 1/4" R.G.	15	St00.29	DS 541	
2	Union 1 1/2"	14	GF 340	" "	
1	Flange	14	St 37	" "	
1	Rør 1" svær rør	10	St00.29	DS 541	
1	Rør 1 1/2" svær rør	8	St00.29	DS 541	
1	Strøm-T 1 1/2" svær rør	7	St00.29	DS 541	
1	Rør	6	Kedelrør	5/46°	
4	Rørbinding	5	Kedelrør	5/46°	
1	Flange	3	St 37	" "	
Stk.	Genstand	Pos. nr.	Tegn. nr.	Materiale	Model ell. Lager nr.
	My tegn. efter optag. D 2-36 1/4				

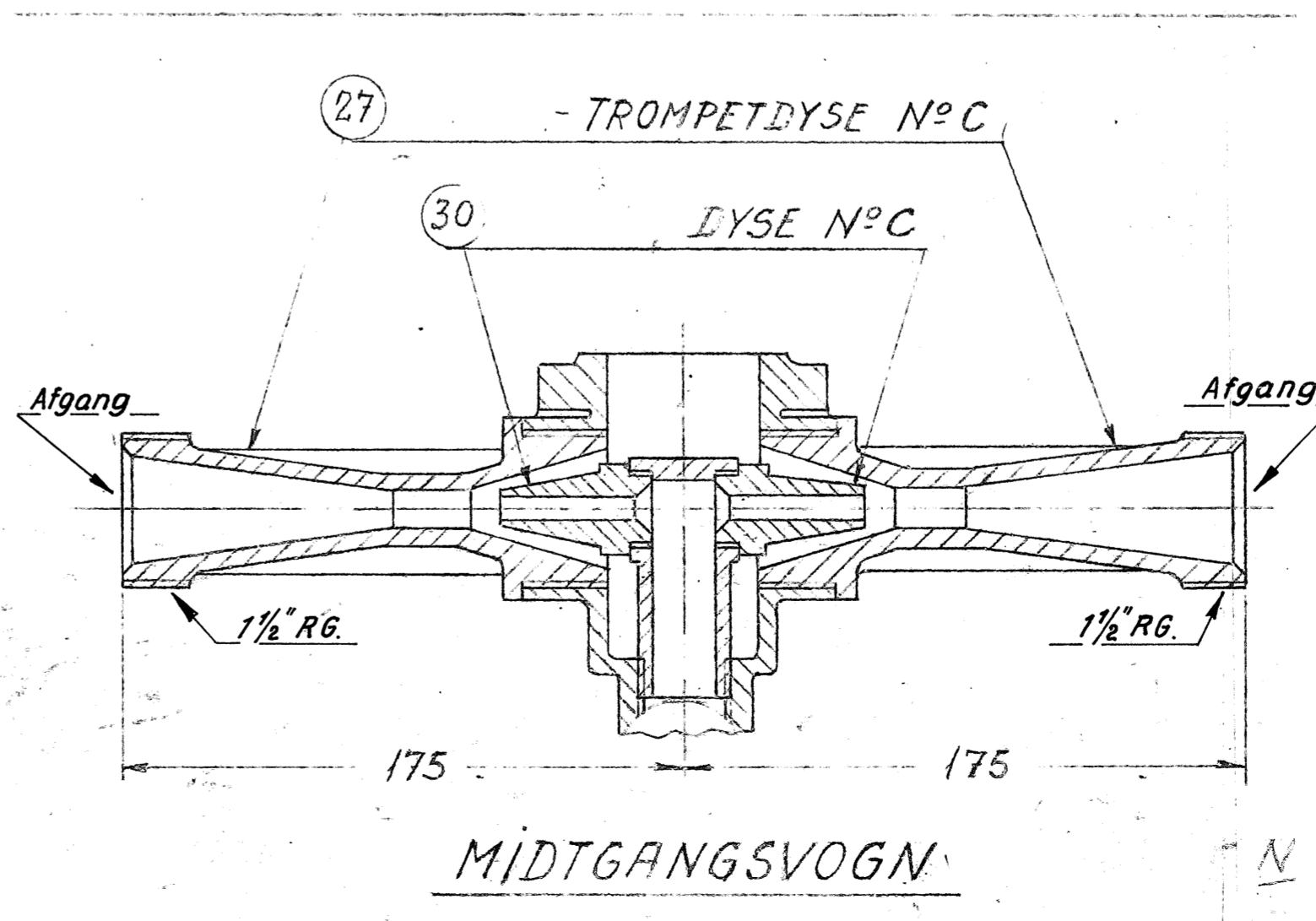
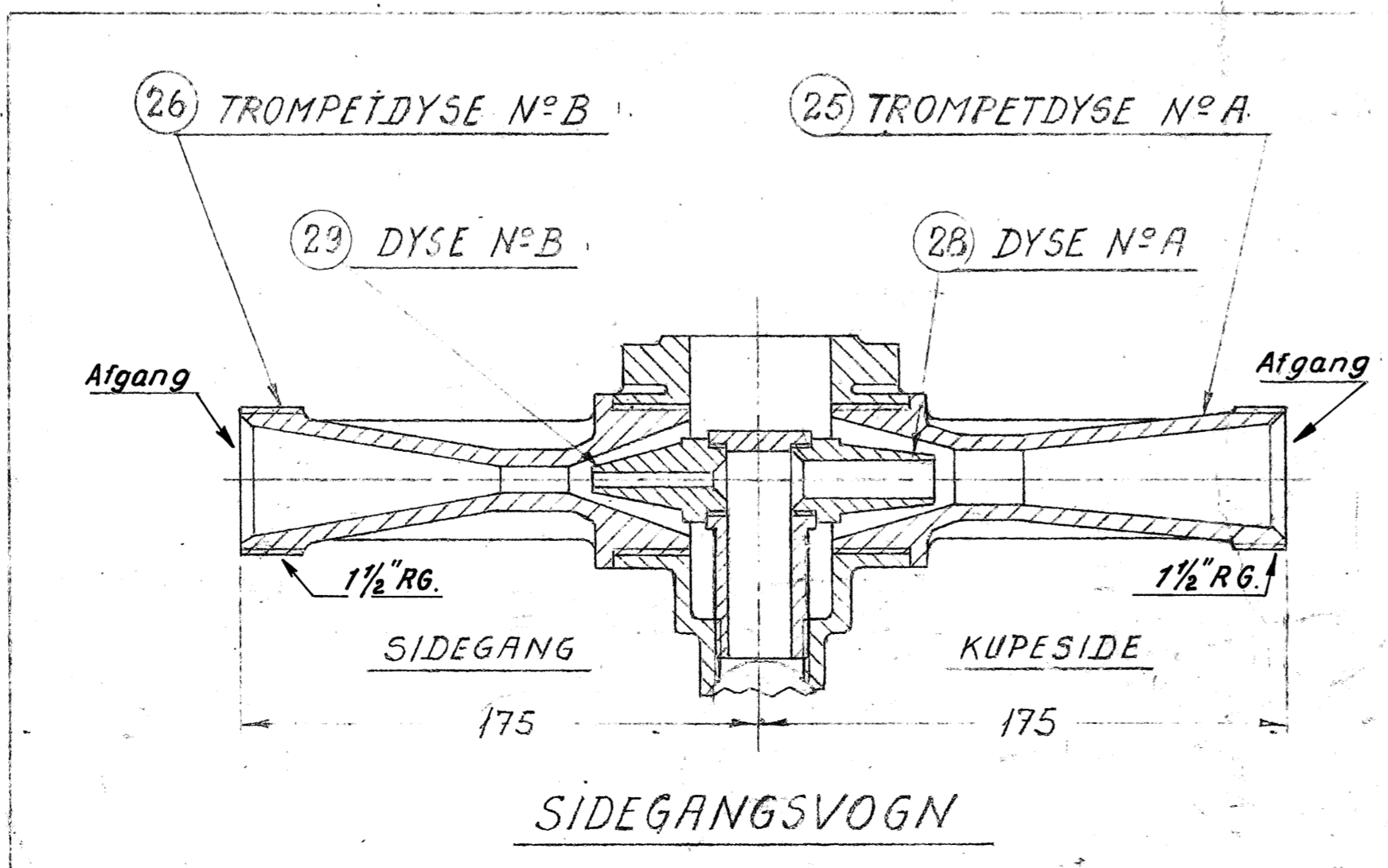
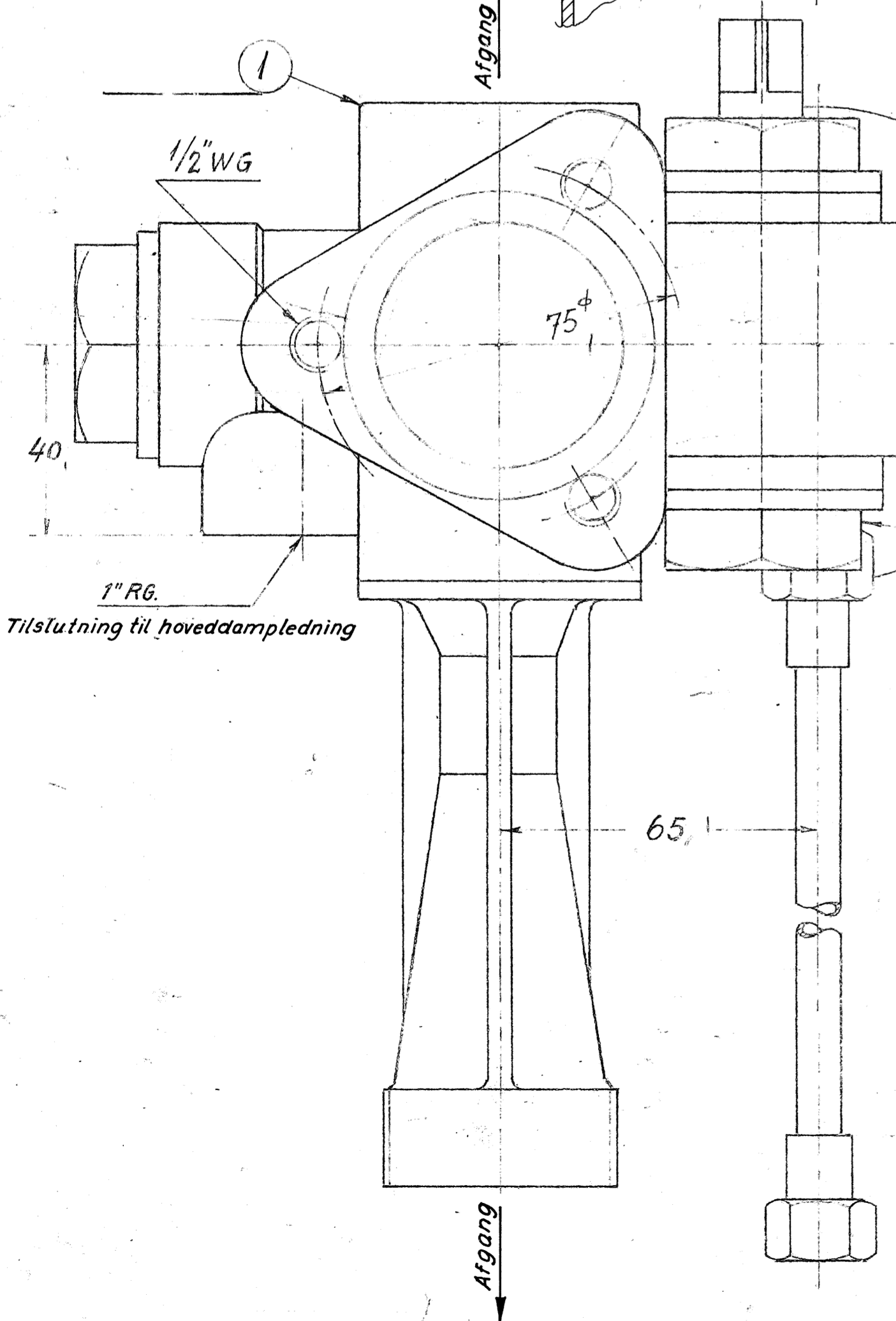
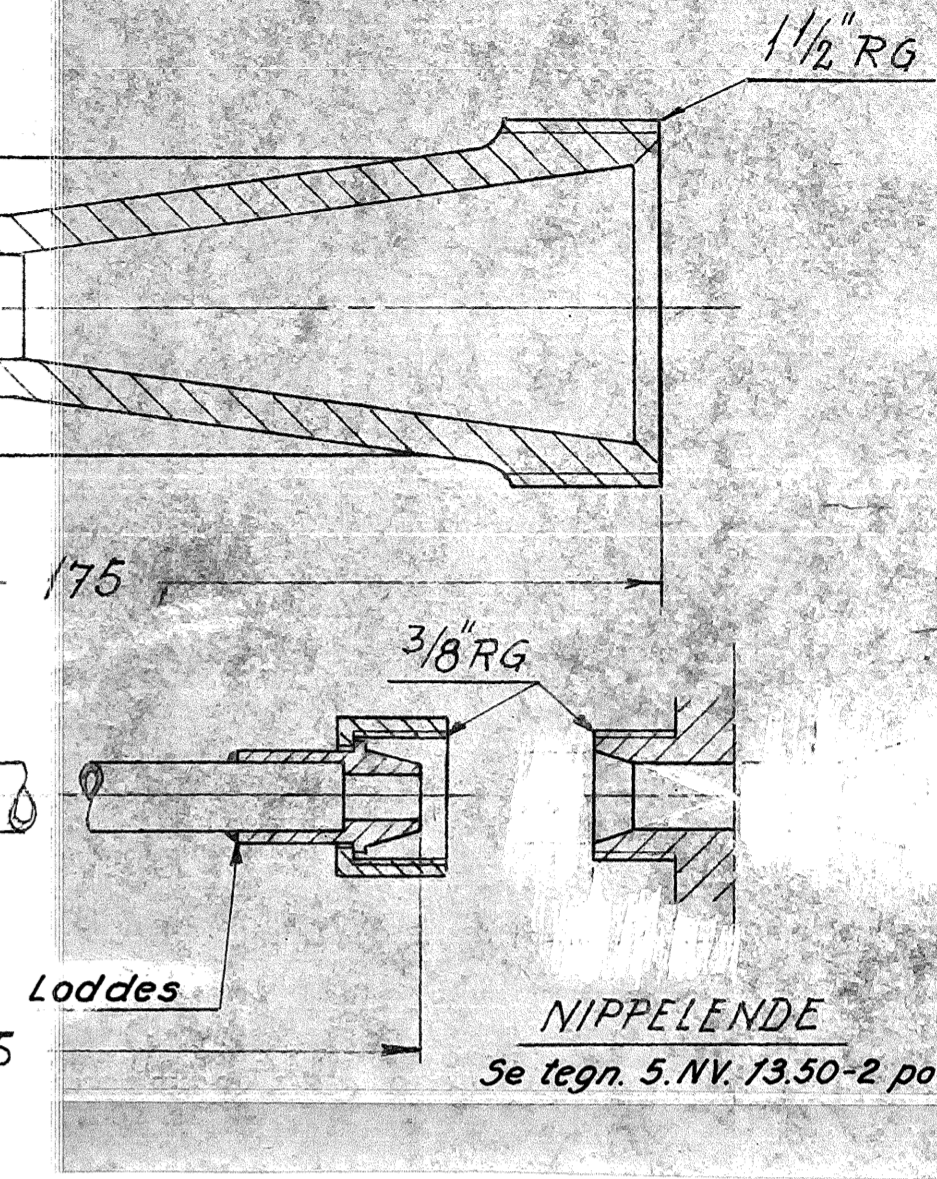
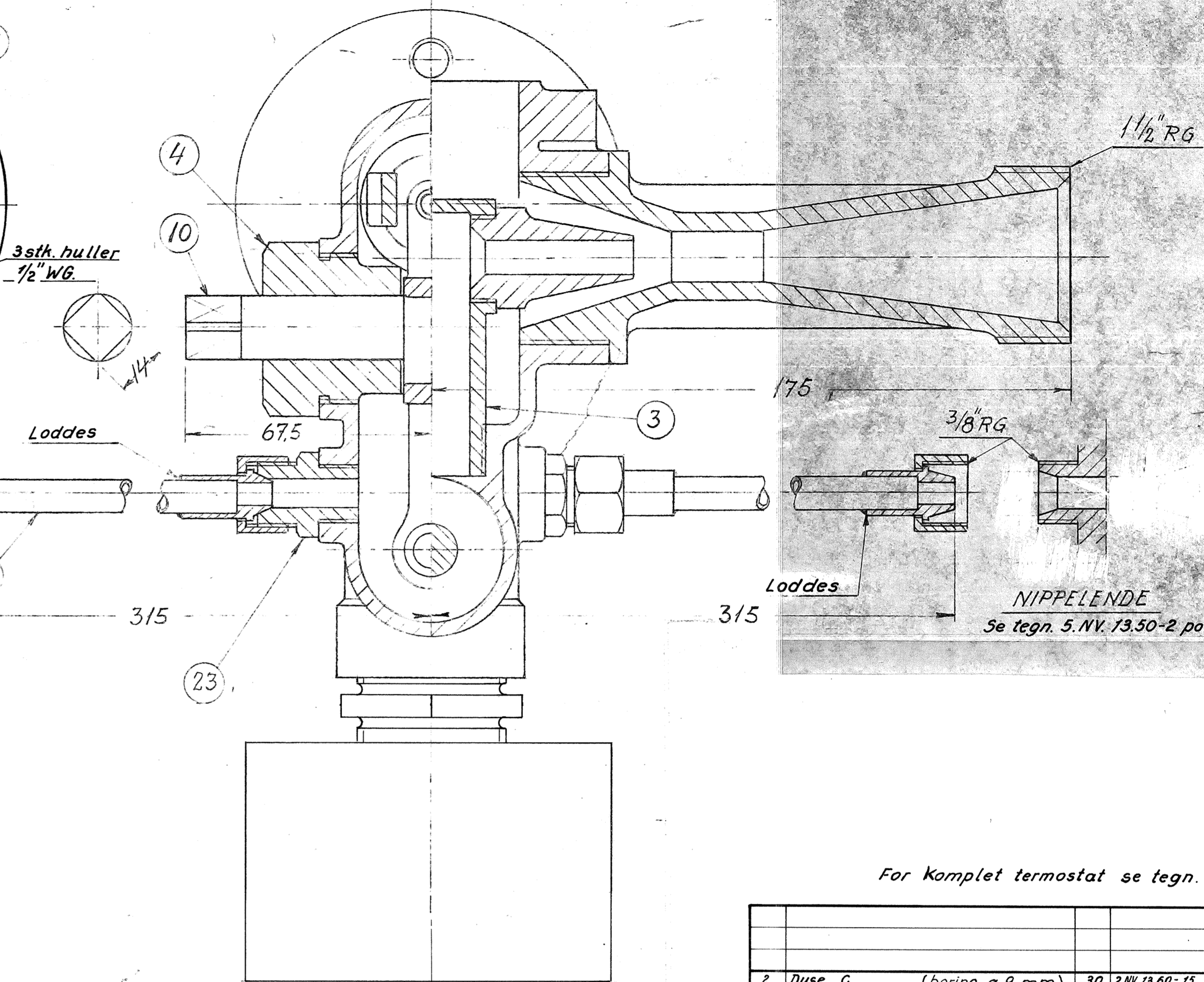
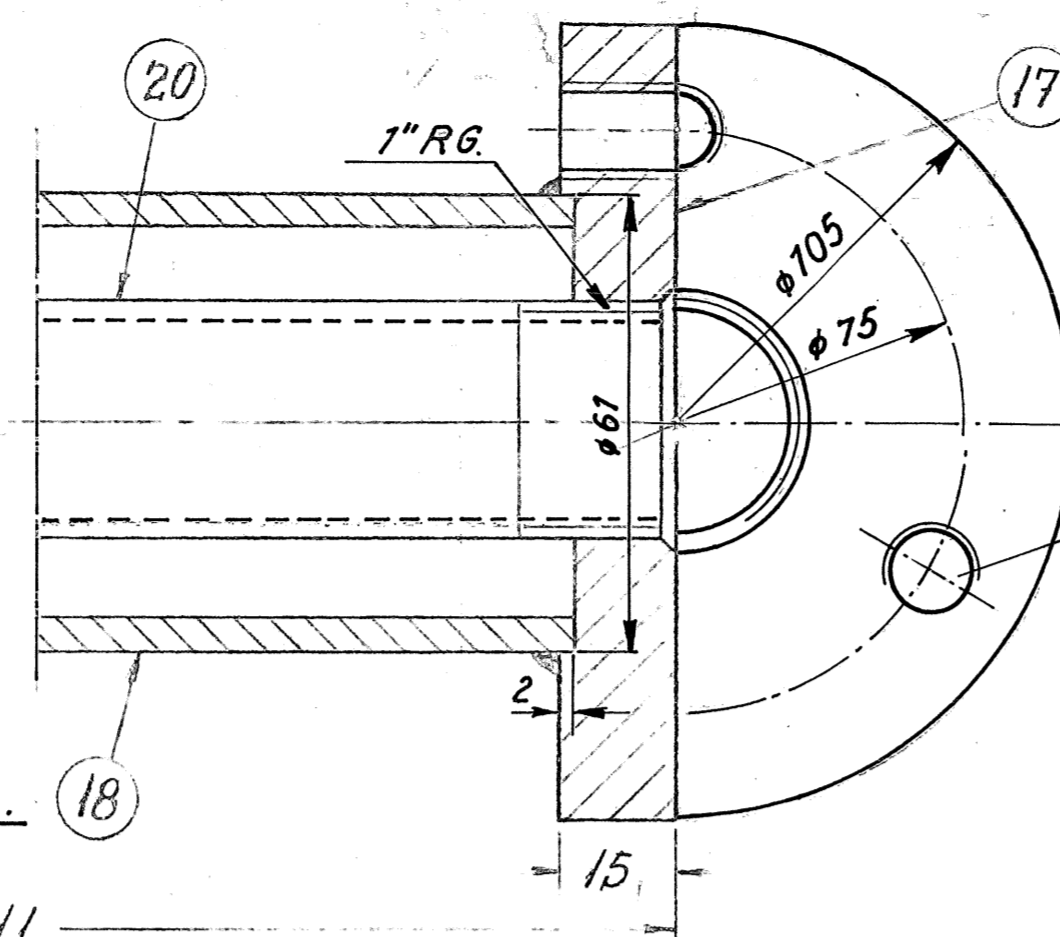
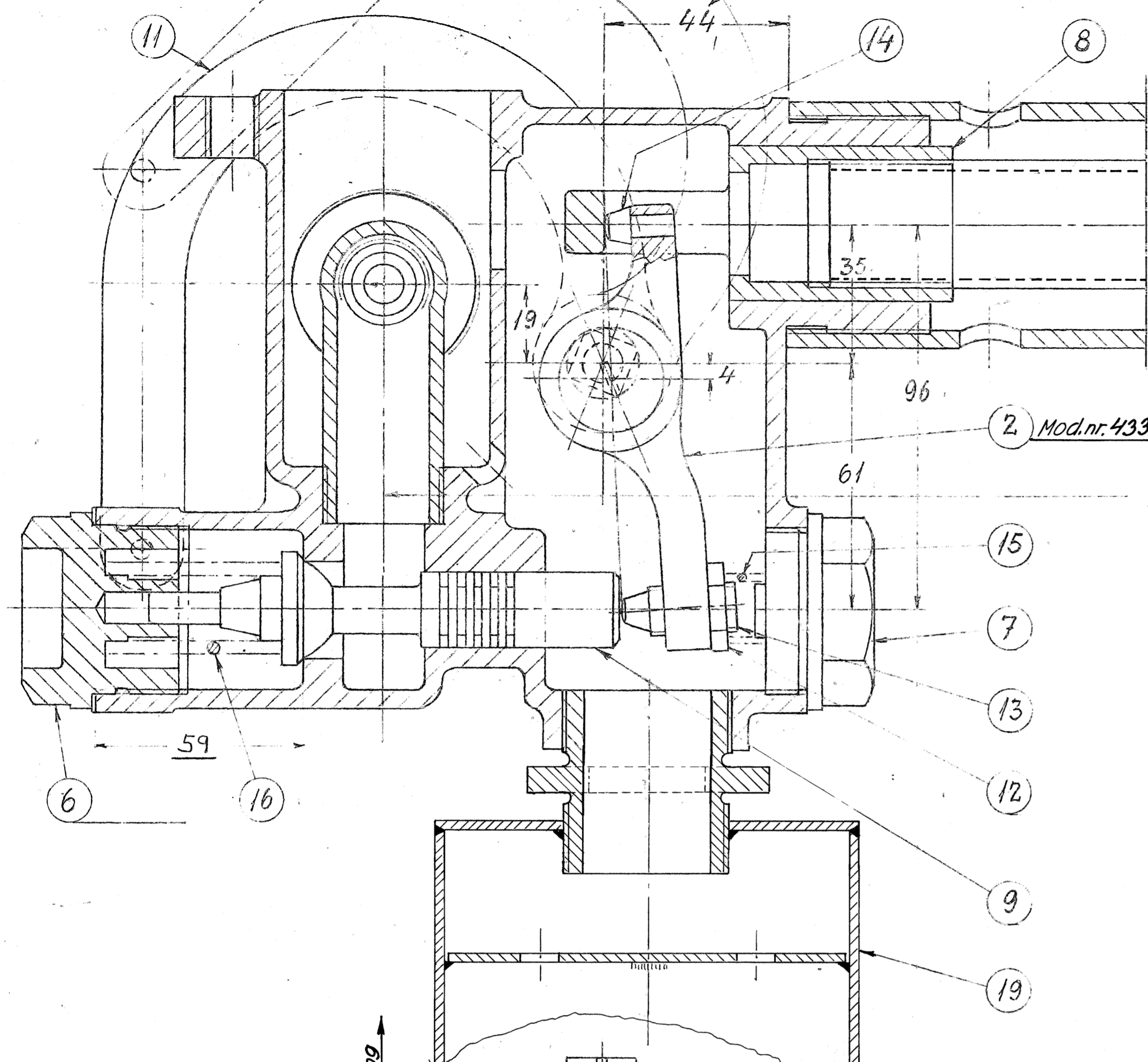
Udgår
Se tegn. 5NV13.50-1 til 13.50-5.

NB! Samtlige jerndele varmgalvaniseres. Ved optagning af zinkbad bankes zinken ud af hullerne og gevind børstes rene.

Danske Statsbaner
Maskinafdelingen

Målestok 1:1
Tegn. 2-36 1/4
Rev.
Godk.
Kalk.
D
Returdamprør og vanddræn til Weilbach & Cohn termostat for dampopvarmning
3.NV.13.51

DETTE MAAL SKAL OVERHOLDES - KONTROLLERES VED MONTERING!



For Komplet termostat se tegn. 5.NV.13.50.

Stk.	Genstand	Pos. nr.	Tegn. nr.	Materiale	Kg.
2	Dyse C. (boring ø 9 mm.)	30	2.NV.13.60-15		0,14
1	Dyse B. (boring ø 6 mm.)	29	2.NV.13.60-14		0,14
1	Dyse A. (boring ø 11 mm.)	28	2.NV.13.60-13		0,15
2	Trompetdyse c. (strube ø 15 mm.)	27	2.NV.13.51 pos.3		0,90
1	Trompetdyse B. (strube ø 10 mm.)	26	2.NV.13.51 pos.2		0,90
1	Trompetdyse A. (strube ø 20 mm.)	25	2.NV.13.51 pos.1		0,90
4	Omløber 3/8" RG.	24	(W&C) N2B 103	Messing	0,03
2	Nippelstykke	23	(W&C) N32A 172	Messing	0,03
2	Rør 1/4" Længde 250 mm.	22		Kobber	0,01
4	Konusrør	21	(W&C) N10A 071	Redgods	0,03
1	Reaktionsrør	20	F-norm 13.60-12		1,30
1	Afløbstragt	19	DSB3A 7806		0,56
1	Beskyttelsesrør	18	F-norm 13.60-11		3,45
1	Flange ø 105 x 15	17	F-norm 13.60-17	Stål 37.	0,95
1	Fjeder	16	F-norm 13.60-6		
1	Fjeder	15	F-norm 13.60-7		
1	Tap	14	F-norm 13.60-16	Messing	0,01
1	Stilleskrue	13	F-norm 13.60-14a	Messing	0,07
1	Spændemetrik	12	F-norm 13.60-12	Messing	0,01
1	Arm. (buet eller forkrøbet)	11	F-norm 13.60-3		
1	Aksel	10	F-norm 13.60-8		0,20
1	Ventilkegle	9	F-norm 13.60-5		
1	Styr	8	(W&C) 13227	Redgods	0,30
1	Endeprop	7	(W&C) 13228	Redgods	0,20
1	Styr for ventilkegle	6	F-norm 13.60-10		
1	Sideprop	5	F-norm 13.60-19	Redgods	0,32
1	Leje	4	F-norm 13.60-18	Redgods	0,39
1	T-stykke	3	(W&C) 13880	Redgods	0,27
1	Vippearm	2	F-norm 13.60-15	Redgods	0,20
1	Hus	1	5.NV.13.60	Redgods	3,60

Danske Statsbaner
Maskinafdelingen

Målestok 1:1

Tegn. W&C 9-10-61
Rev. 22-4-64
Godk. Kalk.

Weilbach & Cohns termostat
for dampopvarmning
uden tilslutningsrør.

5.NV. 13.60.

W&C. 19764

Tilsendes: Cvk. Kh. Cvk. Ar.

Tilsendes: Cvk. Kh. Cvk. Ar.

