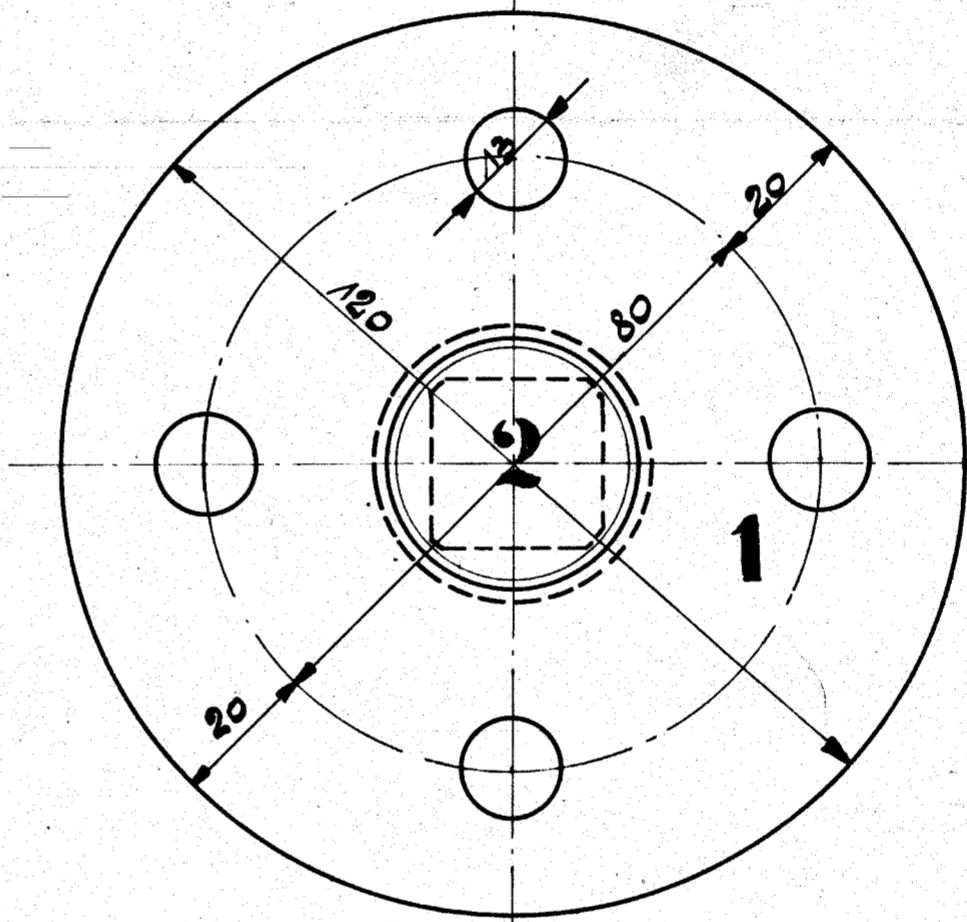
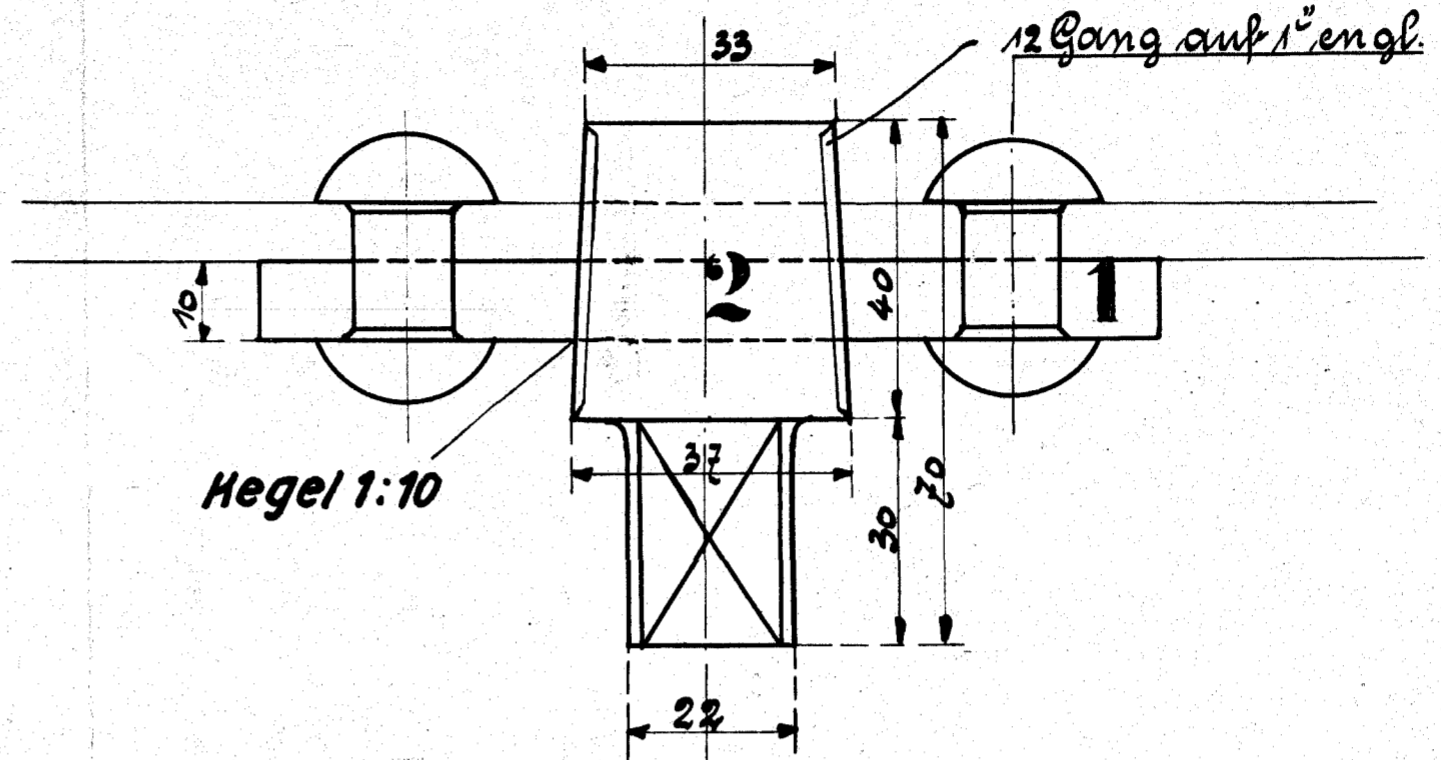


N



		5									
		4									
		3									
2	2	Reinigungsschrauben		2	R-G	Vorrat 1501a					
2	2	Flansche		1	Fl-E	Vorrat 574 roh					
c	b	a	Benennung		Teil	Werkstoff	Bemerkungen	Modell od. Gesenk	Werkzeug/Schablone	roh fertig	Arbeitsverf.
Stückzahlen										Stückgewicht	
Ohne Bearbeitungszugabe			Mit Bearbeitungszugabe			Sonderbearbeitung			Hauptzeichnung an: KT		
Nichtbearbeiten			Kratzen			Schruppen			Schlichten		
									2. Ausfertigung an:		
									3. Ausfertigung an:		
									4. Ausfertigung an:		
Zeichnung ist genehmigt mit Schr. vom:			Gesch. Nr.:								
Änderungen			Schr. Nr.			Datum			geändert von am gepr.		
Nr. Teil			Art der Änderung						Zugehörige Zeichnungen: Aufschrift.		
Datum			Name						HENSCHEL & SOHN G.m.b.H		
Gezeichnet			15.2.24 Müller			1GH-T-L.			CASSEL.		
Geprüft			17.2.24 Jünge						Abteilung: Normenbüro.		
Normgeprüft											
Maßstab: 1:1			Maßein: mm			Ursprung: 20499/500			N.237B		

Schrauben u. Muttern nach besonderer Tabelle

Reinigungsschraube

