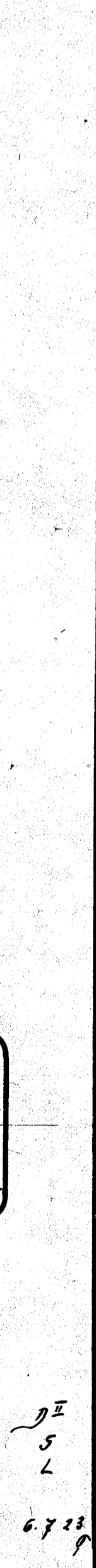
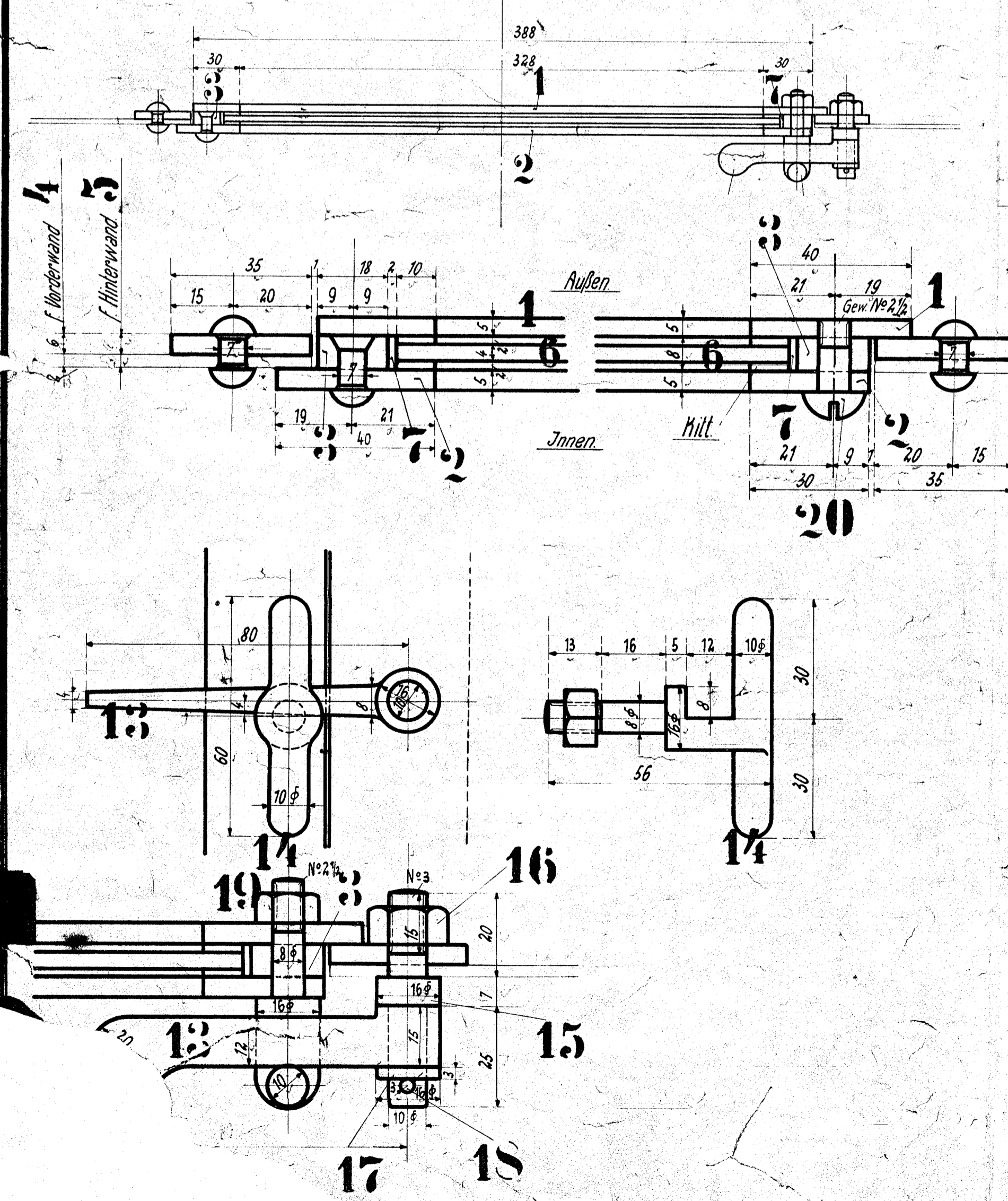
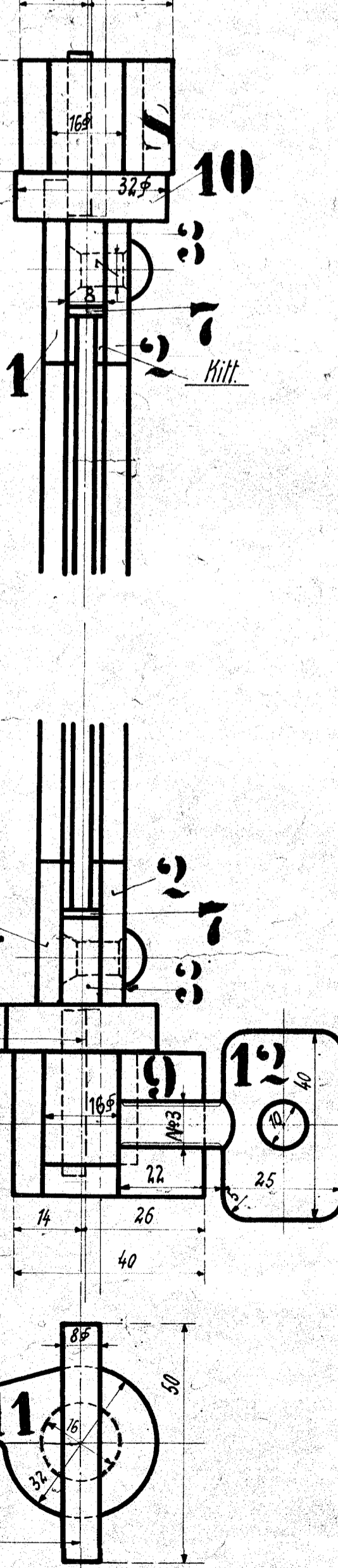
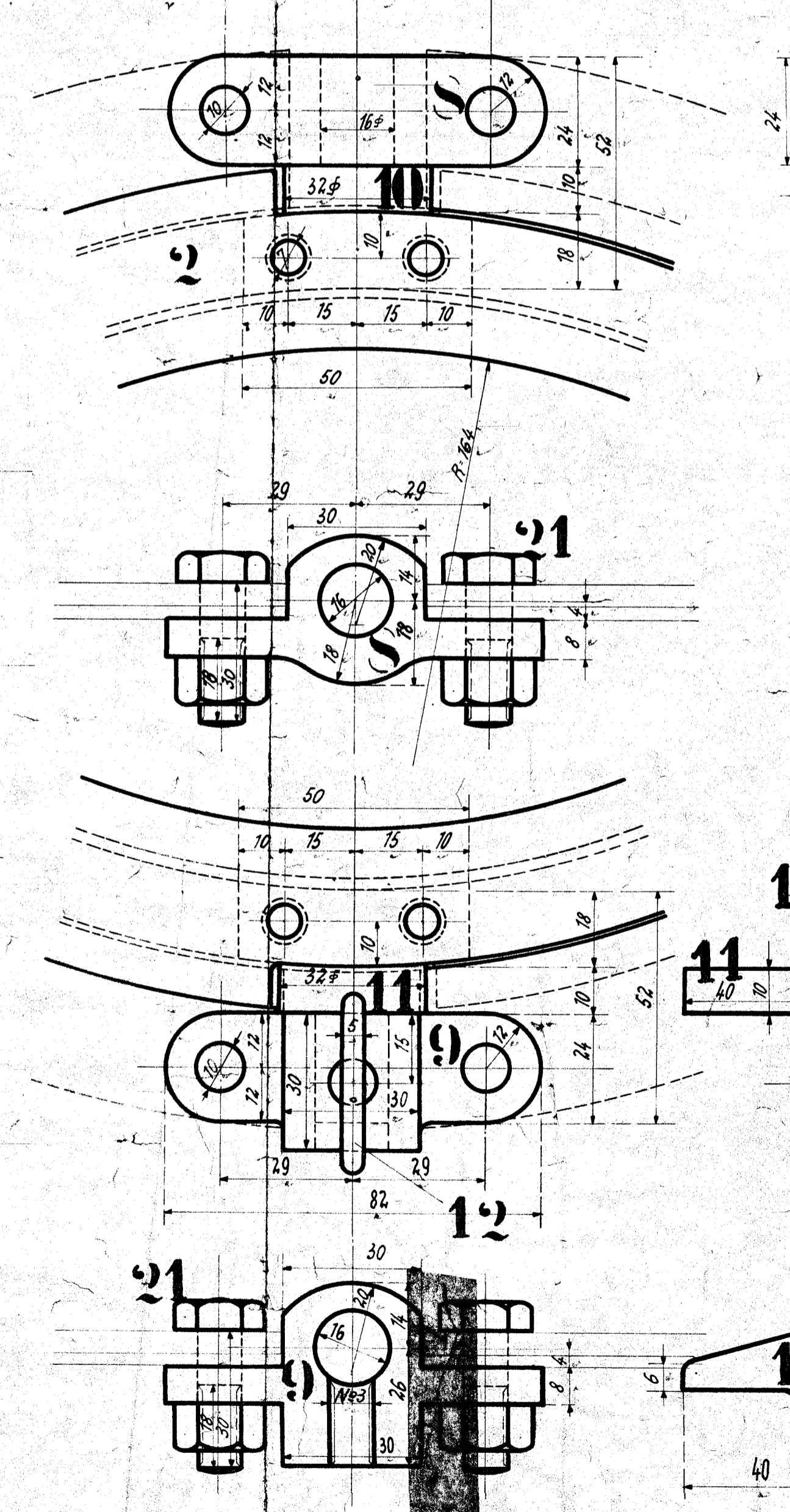
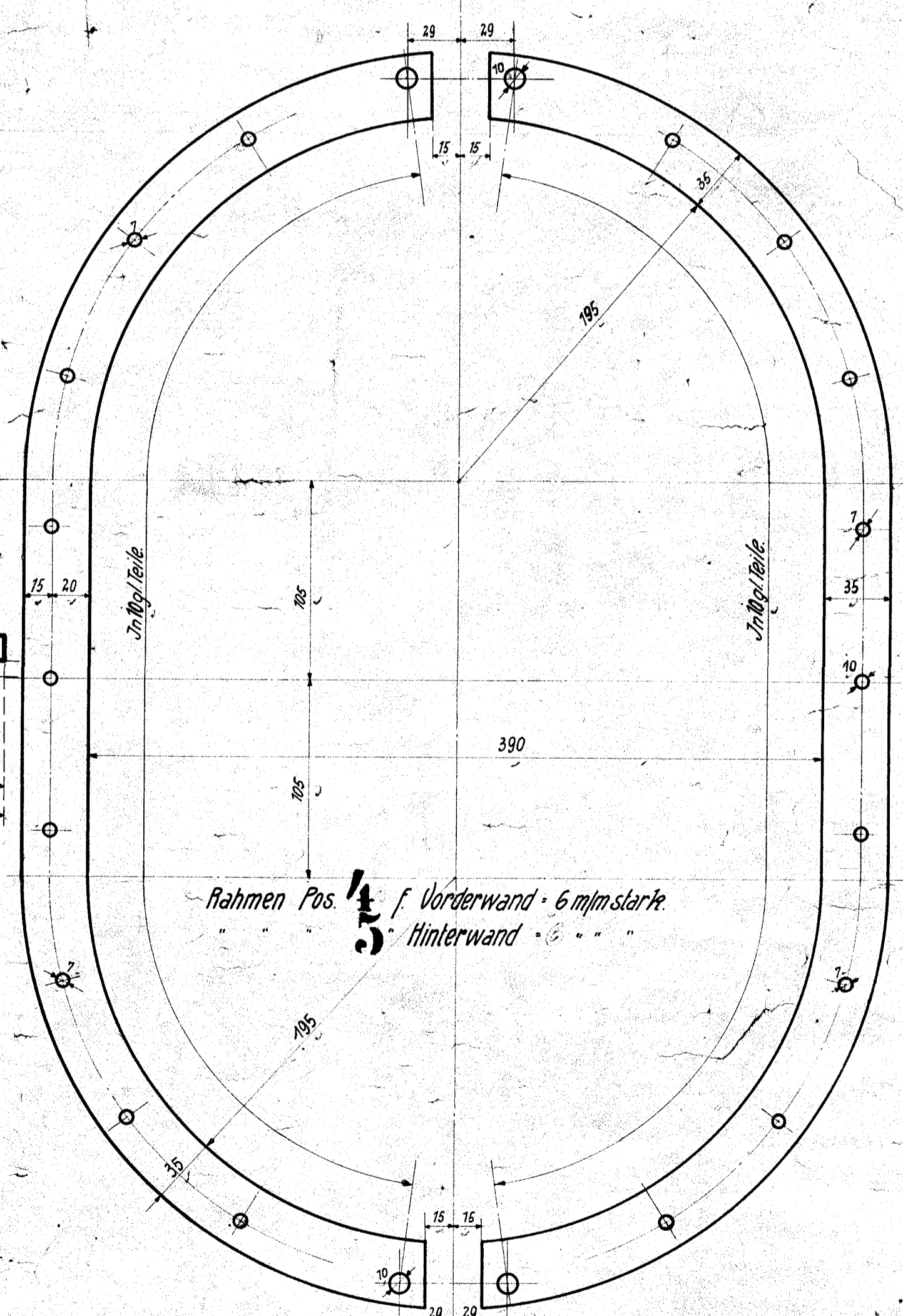
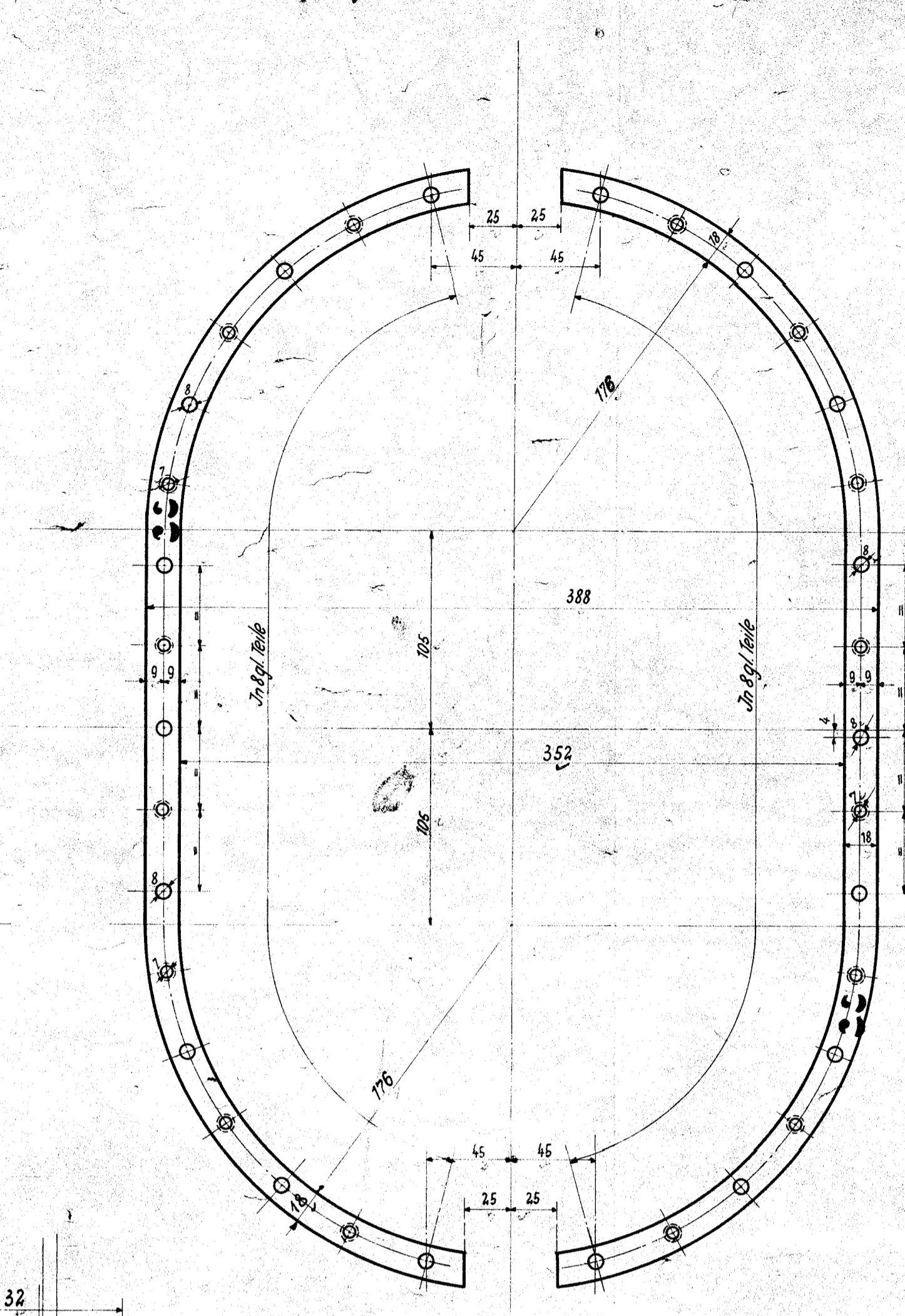
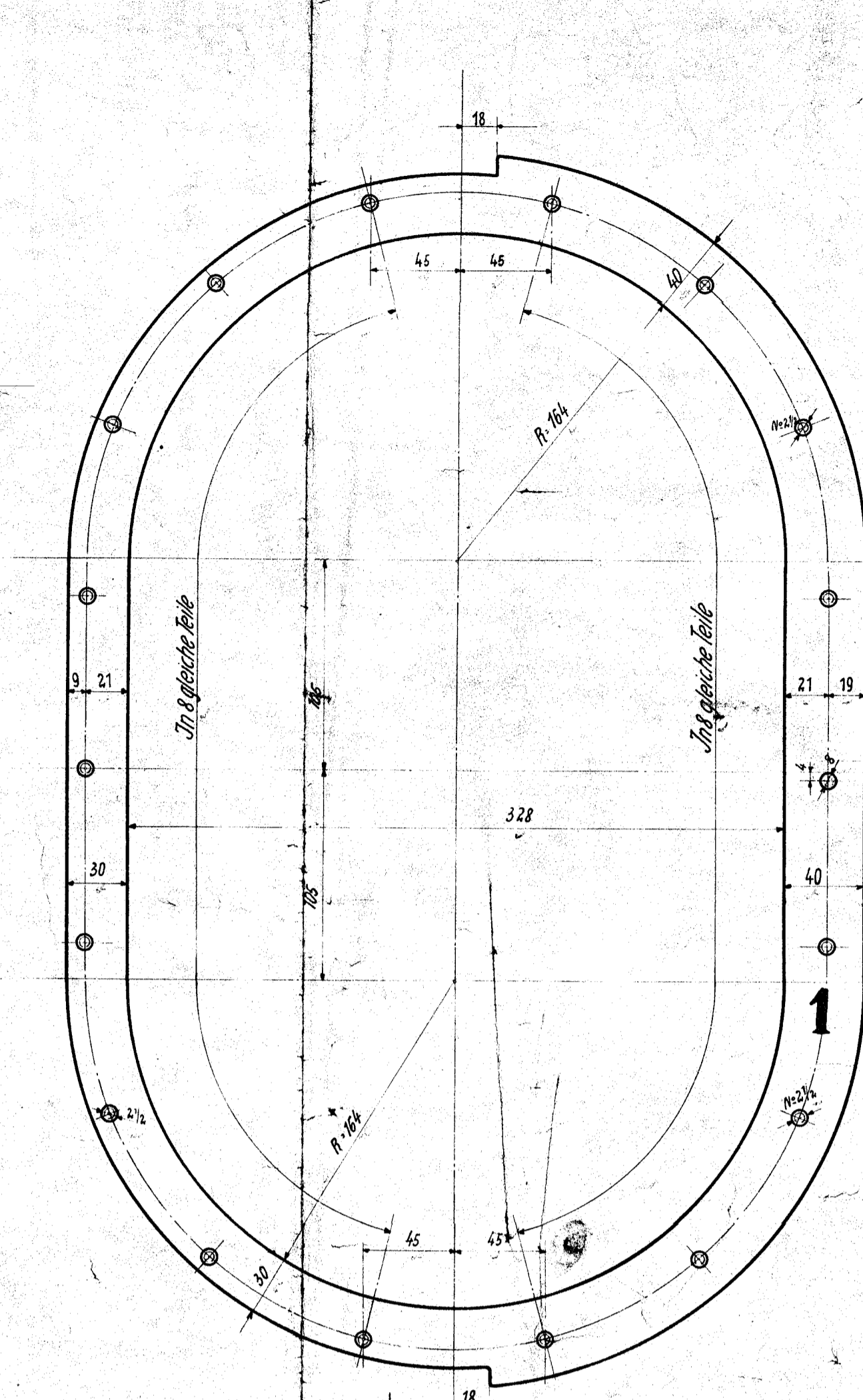
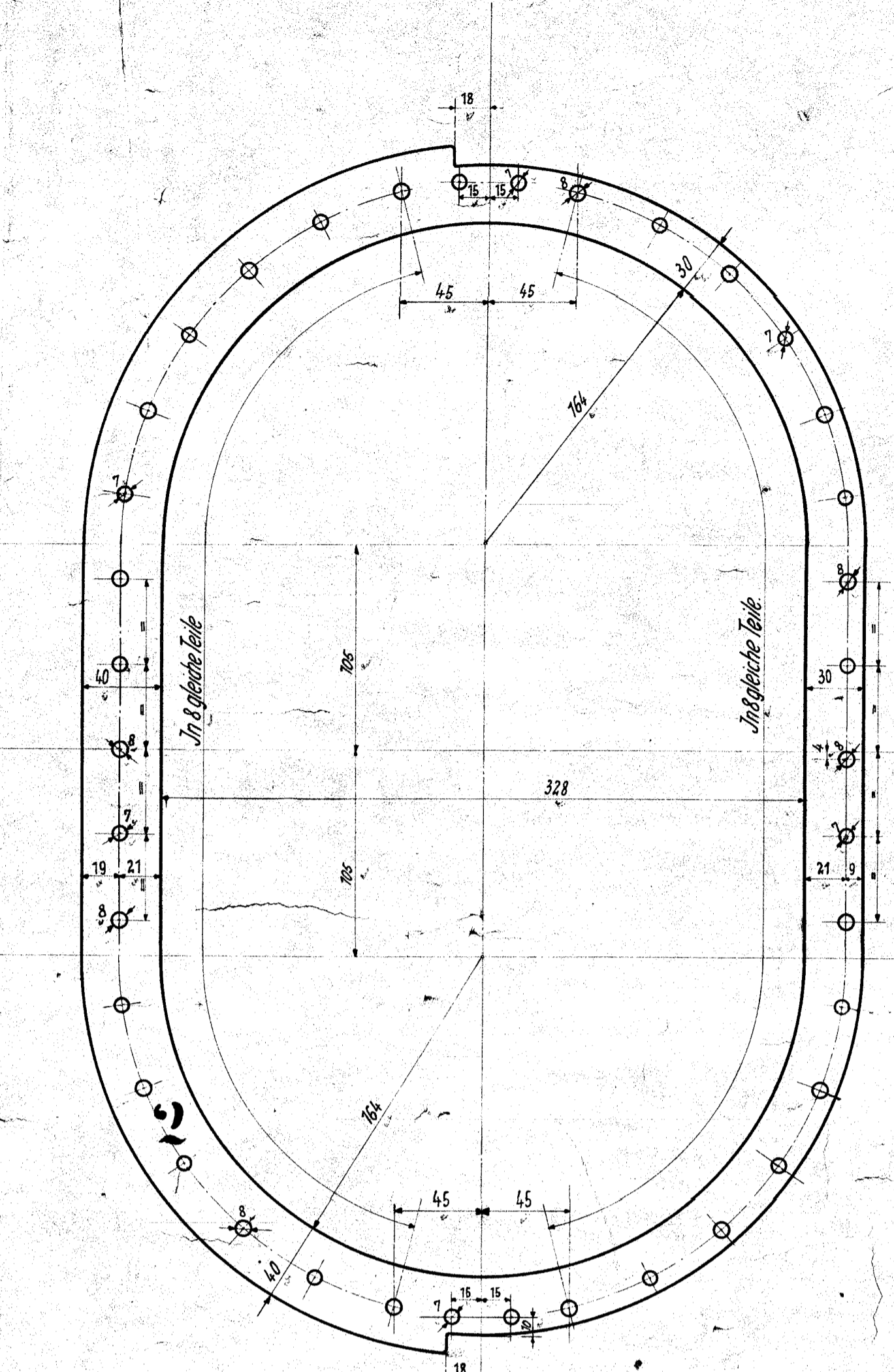
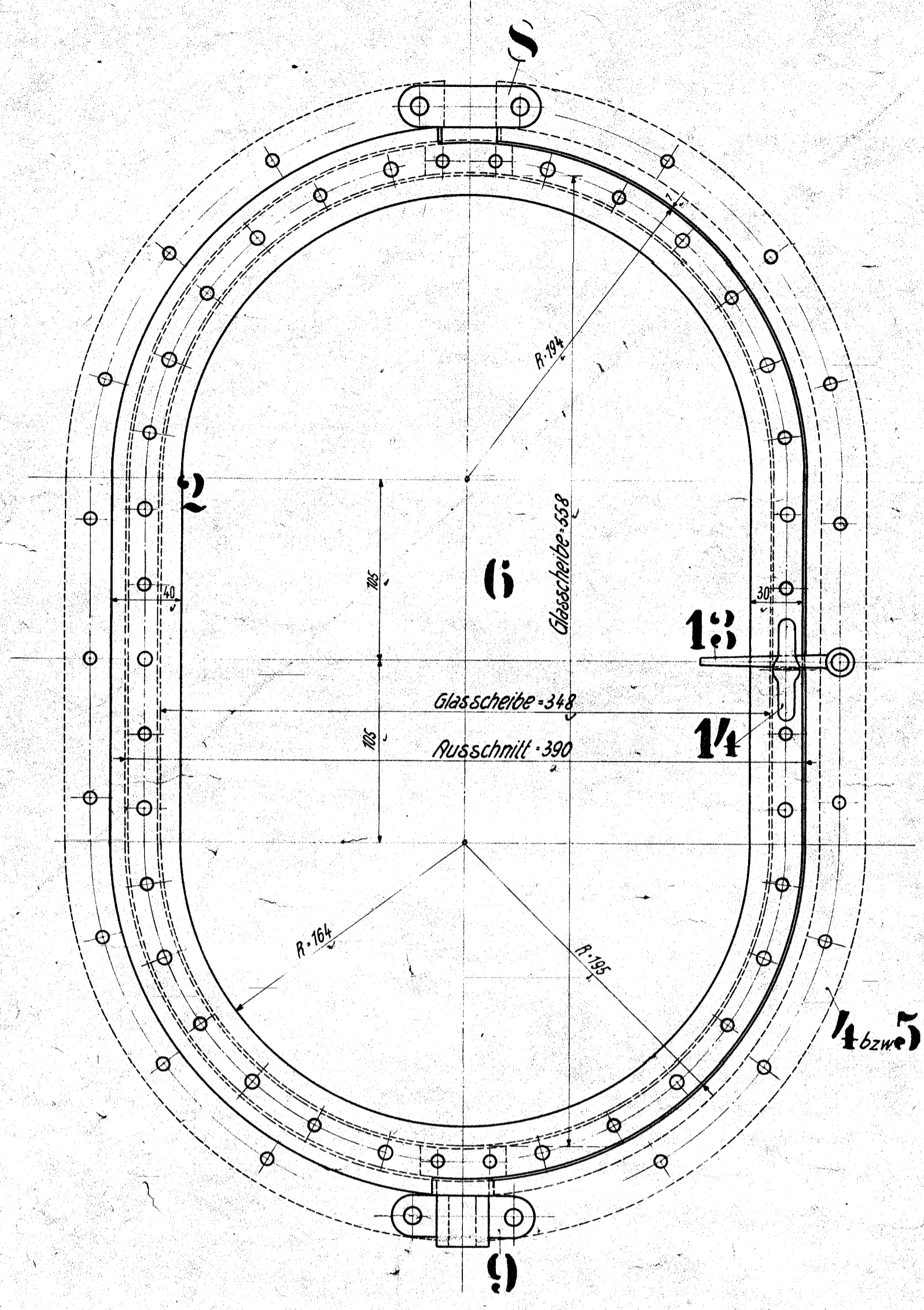


17826



Ausführung für eine Lokomotive.					Materialbestellung für eine Lokomotive		Fertig-Gewicht
Stückzahl	Benennung	Nummern	Material	Werkstoff	Zeichen Pos.	Abmessungen und Modellzeichen	kg gerech.
4	Drehrahmen außen 2 rechts, 2 links	1	St. E.				8,54
4 innen	2	..				8,54
4	Zwischenrahmen geteilt 2 rechts 2 links	3	..	57 E			6,70
2	Deckrahmen geteilt 1r. 1l. 6mm f. Vorderwand	4	..				
2 Hinterwand	5	..				
4	Glasscheiben	6	Glas	T		ausw. best.	7,80
4	Zwischenlagen	7	Holz	T			0,48
4	obere Lager	8	G.-E.		67 E	[525 a verw.	0,79
4	untere Lager	9	..			[526 a "	1,25
4	obere Drehzapfen	10	H.-E.		57 E		0,63
4	untere 2 rechts, 2 links	11	..				0,71
4	Festsitzschrauben	12	..	Vorr. 689			0,16
4	Vorreiber	13	T.-G.	543 a			0,24
4	Griffe	14	H.-E.	683			0,25
4	Bolzen	15	..	E			
4	Mullern N°3	16	..	M5			0,21
4	Scheiben	17	..	281			
4	Splinte 3mm	18			
4	Mullern N°2 1/2	19	..	M5			0,03
68	Schraubchen N°2 1/2	20	..	436 verw.			0,35
16	Schrauben N°3 m. Mull.	21	..	M5, M5			0,78

Gültig für folgende Lokomotiven:			
17826	17868/69	18040/41	18046
18050	18152		

Drehfenster.

Henschel & Sohn Cassel. Abtg. L.B.IV. 1-C Heijld. Tend. Lok.

Gez. Henschel Cop. Henschel 21320 Gepr. b. Z. 1925

Urspr. Fabr.-Nr. 17826

Maßstab 1:1 & 1:2,5

165