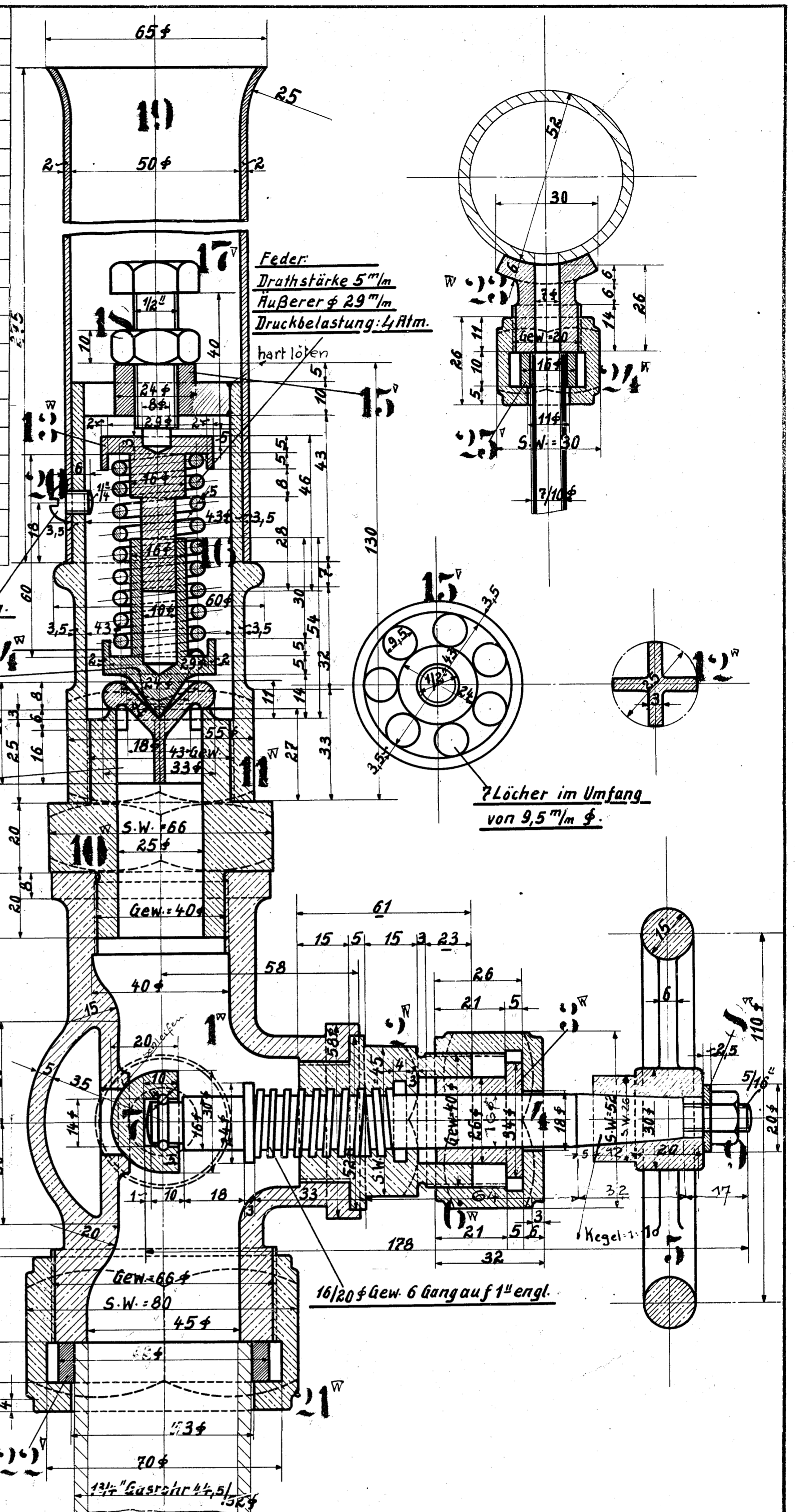
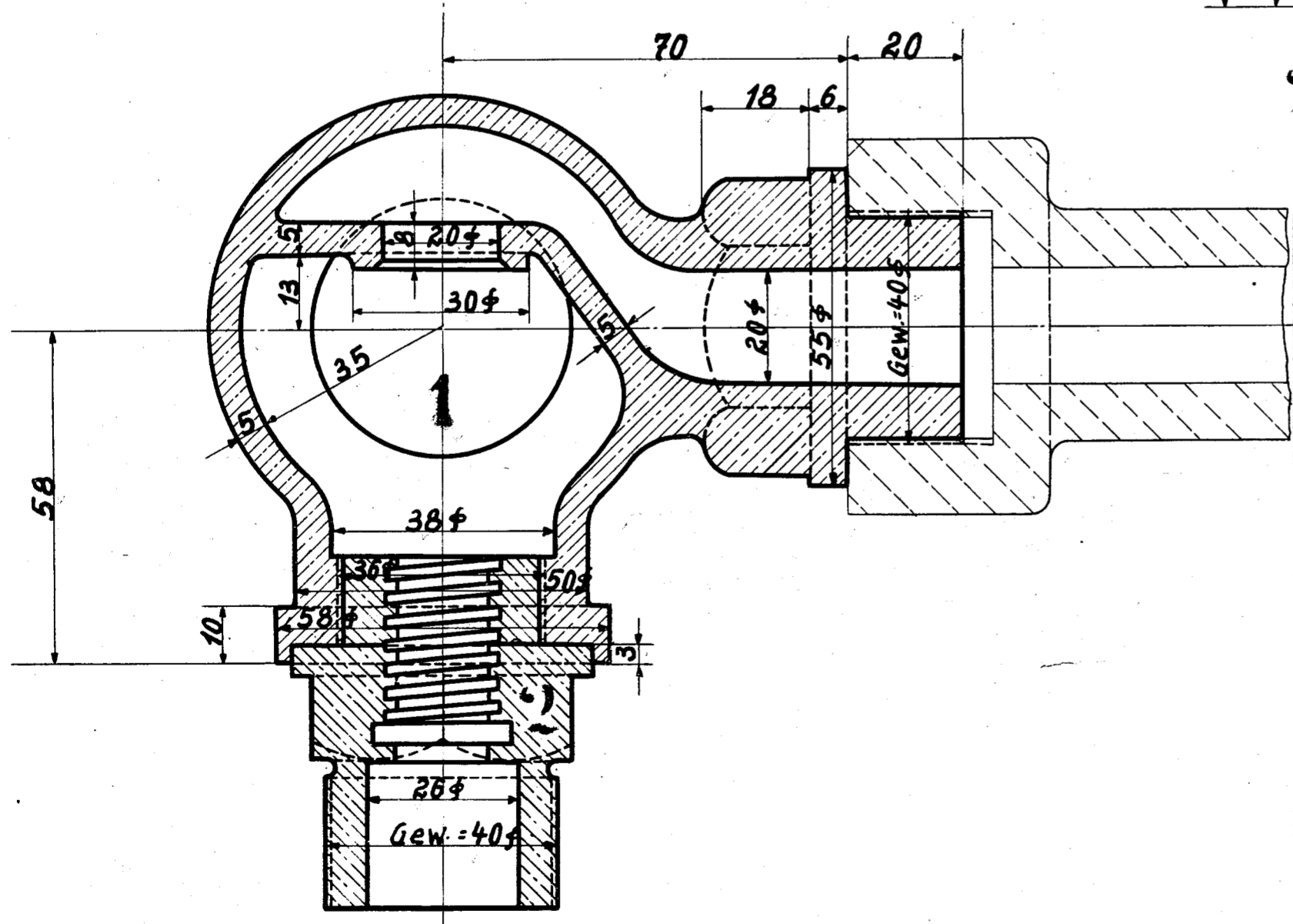
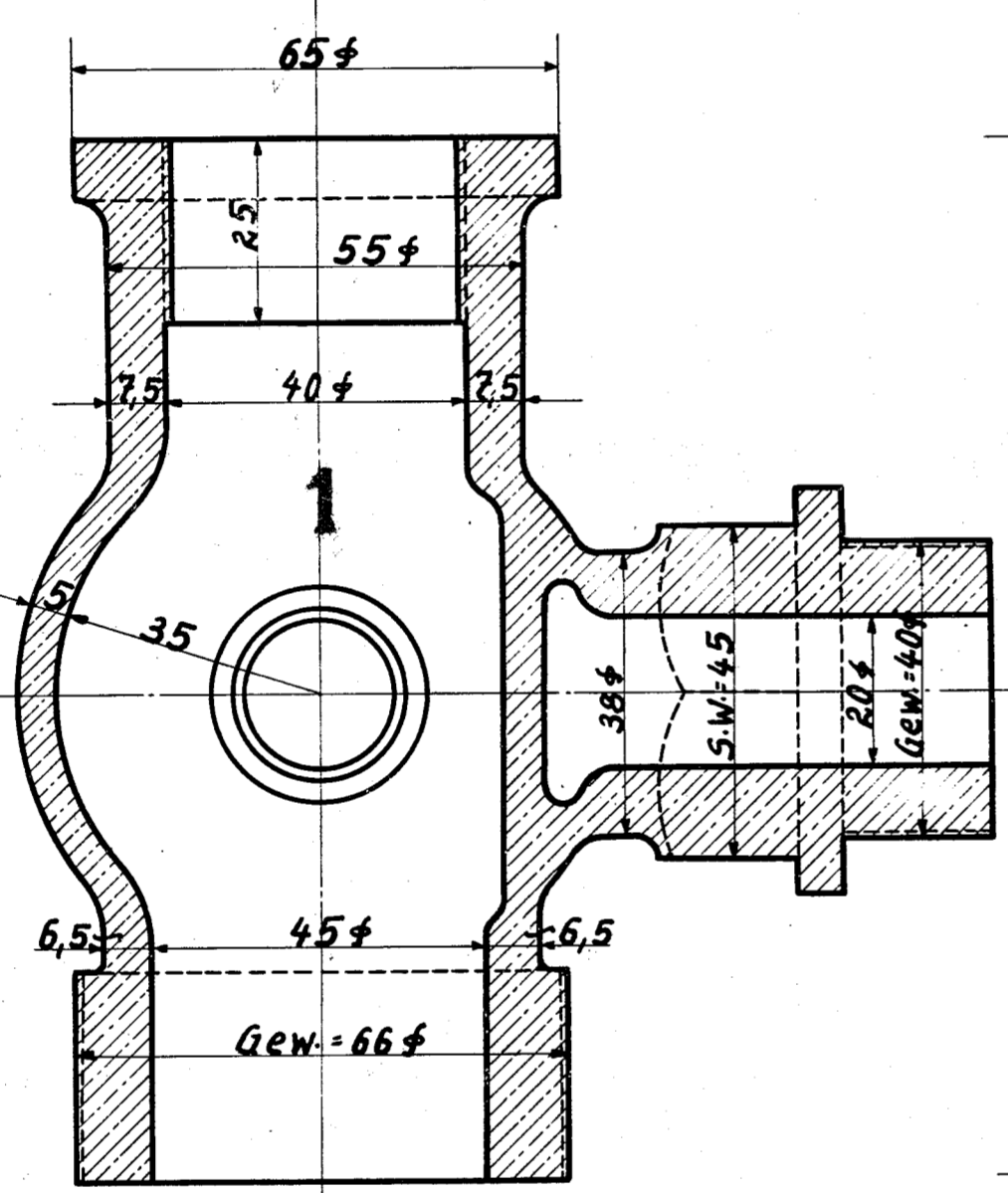


1	Bundring	25	Fl.E.			E
1	Überwurfmutter	24	R.G.	Vorr. 804 a		
1	Sattelstützen	23	R.G.	834 D		
1	Bundring	22	Fl.E.			E
1	Überwurfmutter	21	R.G.	Haus		PE
3	Schlitzschraubchen 1/4"	20	Fl.E.	Vorrat 41#		L
1	Schornstein	19	"			L
1	Gegenmutter	18	"	Vorr. 204 3		
1	Stellschraube 1/2"	17	Fl.E.	n 31		
1	Feder	16	St.	Vorrat 646#		
1	Führung	15	R.G.	4 860a		
1	Unterer Teller	14	Fl.E.	Vorrat 860#		
1	Oberer Teller	13	Fl.E.	Vorrat 860#		
1	Ventil	12	R.G.	Vorrat 860#		
1	Ventilaufsatz	11	"	4 860a 02184#		
1	Stützen	10	R.G.	D1291#		F. PE
1	Mutter 5/16"	9	Fl.E.	Vorr. 191 3		
1	Unterlegscheibe	8	Fl.E.	Vorrat 292#		
1	Ventilkegel mit Stiften	7	R.G.	Haus		PE
1	Überwurfmutter	6	R.G.	Vorr. 804 B aufziehen		



Sämtl. Gew. erhalten 10Gg. auf 1^u engl.
Schrauben, Muttern und Schl.-Weiten
nach dänischer Tabelle.

Alle Teile blank!



1	Handrad	5	G.E.	Vorr. 841 H. verw.							
1	Spindel	4	R.G.	Haus				PI			
1	Buchse	3	"	"				PI			
1	Stützen	2	"	"				PI			
1	Ventilgehäuse	1	R.G.			Mod. neu		F. PE			
c b a	Benennung	Teil	Werkstoff	Bemerkungen	Modell od. Gesenk	Werkzeug Schablone	roh fertig Stückgewicht	Arbeitsverteilung			
Stückzahlen				Ohne Bearbeitungszugabe		Mit Bearbeitungszugabe			Sonderbearbeitung: Bearbeitungsart wörtl. eingetragen		
				Nicht bearbeiten		Kratzen		Schruppen		Schlichten	
Zeichnung ist genehmigt mit Schr. vom.....					Gesch. Nr.....		Hauptzeichnung an: PI B 84				
							2. Ausfertigung an: J. L.				
							3. Ausfertigung an:				
							4. Ausfertigung an: 24.11.18.				
Änderungen						geändert			Zugehörige Zeichnungen:		
Nr.	Teil	Art der Änderung	[Schr. Nr.] Datum		von	am	gepr.	Nr.	Aufschrift.		
Datum					Name						
Gezeichnet					M. B. 15		1-B-Naßd.-T.L.				
Gepaust					J. B. 15		HENSCHEL & SOHN G.m.B.H. CASSEL. Abteilung: T. B. III.				
Geprüft					J. B. 15						
Normgeprüft					23.11.18						
Maßstab: 1:1			Maße in mm		Ursprung: 20.8.18/18						

Das Ventil ist auf 4 Atm. zu regulieren!

Dampfheizventil.