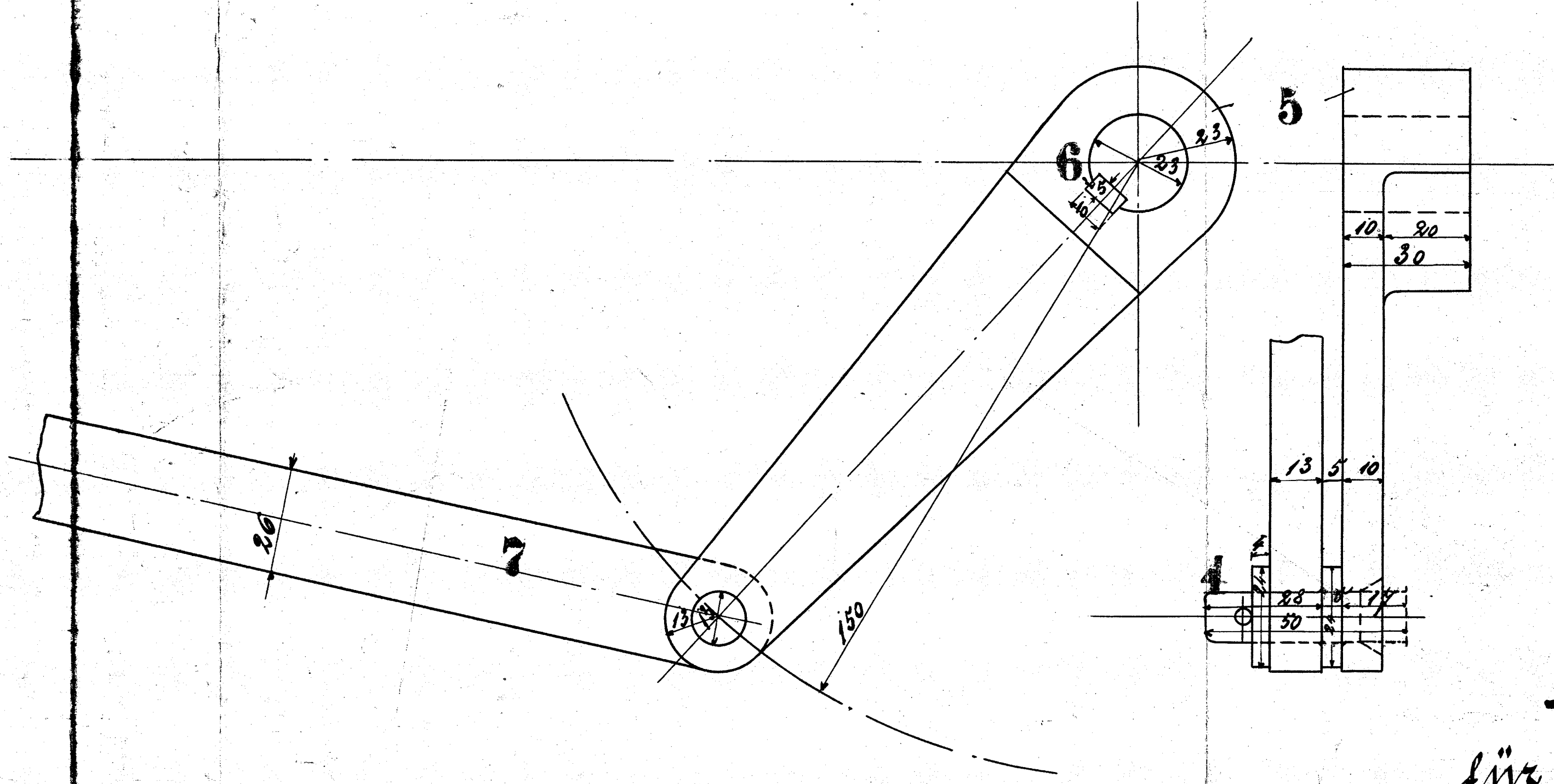
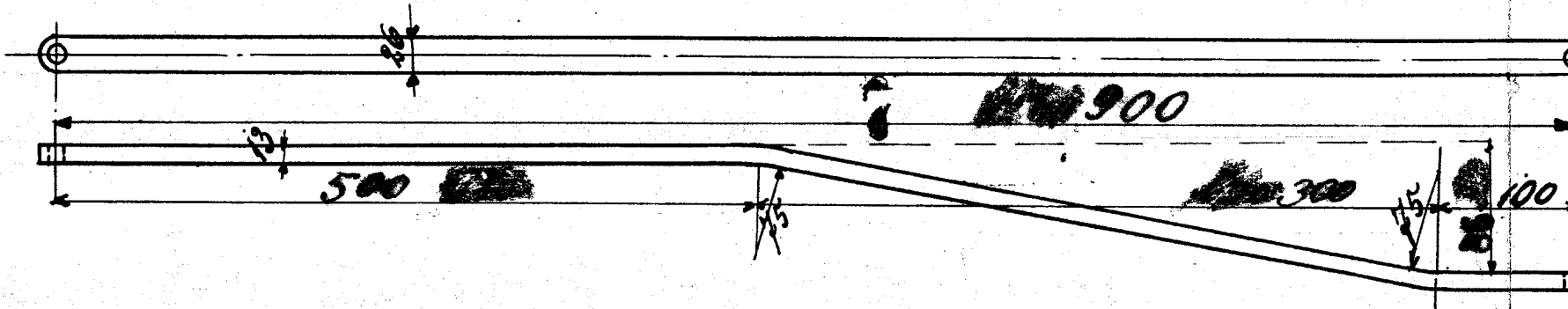
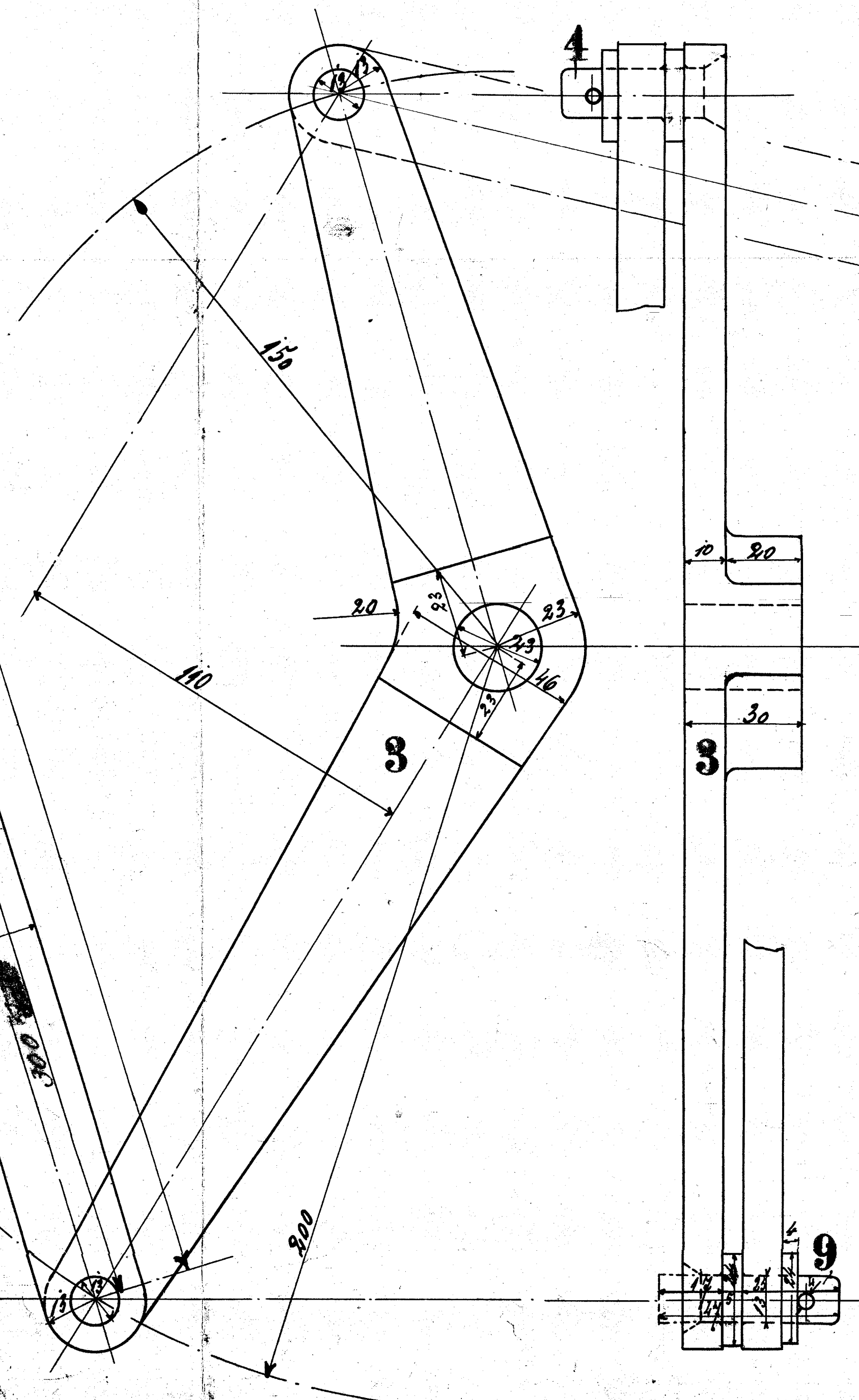


Anordnung siehe Zeichn. N° 28.

| Ausführung für eine Lokomotive. | | | | | Material-Bestellung für eine Lokomotive. | |
|---------------------------------|-----------------------------|--------|----------|-----------------|--|-------------------------------|
| Stückzahl | Benennung | Nummer | Material | Bemerkung | Zeichn. Pos. | Dimensionen und Modellzeichen |
| 2 | Zugstangen | 1 | St. E. | SD ² | | |
| 2 | Halter | 2 | " | | | |
| 1 | Doppelhebel | 3 | " | | | |
| 2 | Wälzen m. Scheitel & Splint | 4 | " | E | | |
| 1 | Hebel | 5 | " | SD ² | | |
| 1 | Hebel | 6 | " | D ² | | Vorr. 490 einpassen |
| 1 | Druckstange | 7 | " | SD ² | | |
| 4 | Schrauben m. Nütern | 8 | " | E, HS | | |
| 1 | Wälzen m. Scheitel & Splint | 9 | " | E | | Vorr. 282 |



Aschkastenring
für die 1e gek. Tend. Lok.
der Hamb.-Lanzw.-Eisenbahn