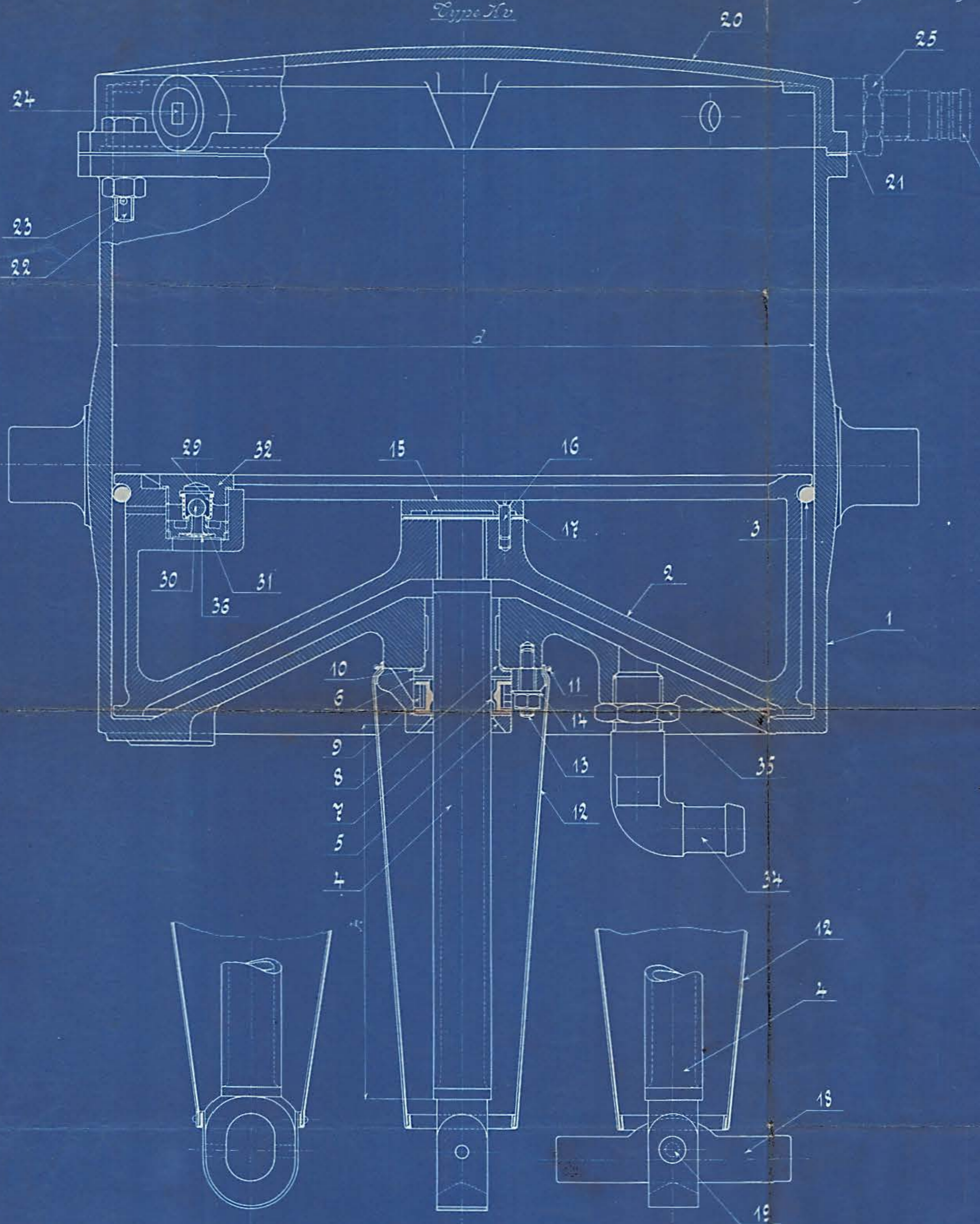


# Bremscyylinder.

Form 3Kv

Type Kv

Cylindre à frein.

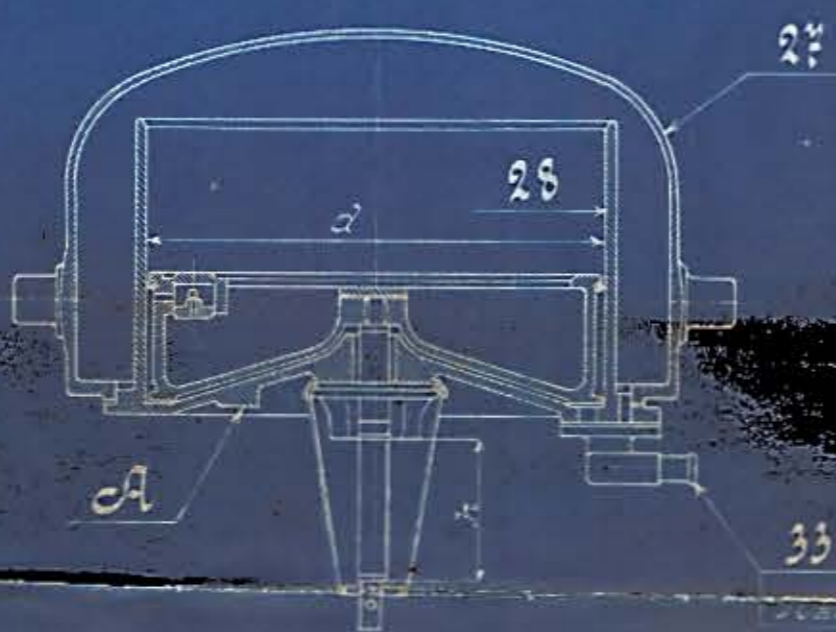


$d$  = Cylinderdurchmesser  
 $h$  = Kolbenhub

Fig. 1	Cylinder	Corps de cylindre
" 2	Kolben	Piston
" 3	Rollring	Anneau roulant en caoutchouc
" 4	Kolbenslange	tige de piston
" 5	Stoßbüchsengehäuse	Boîte de garniture
" 6	Papierscheibe	Rondelle en papier
" 7	Kautschukstoßbüchse	Garniture en caoutchouc
" 8	Führungsbüchse	Douille en métal blanc
" 9	Stoßbüchsenring	Anneau en métal
" 10	Papierscheibe	Rondelle en papier
" 11	Drahtbund	Fil en fer
" 12	Staubsaack	Sac en toile
" 13	Stiftschraube mit Mutter	Boulon avec écrou
" 14	Reibring	Rondelle à ressort
" 15	Kolbenkappe	Bonnet
" 16	Schraube	Vis
" 17	Dichtung zur Kolbenkappe	Joint en caoutchouc pour bonnet
" 18	Balancierbolzen	Balancier
" 19	Niess mit Scheibe	Niess avec rondelle
" 20	Deckel	Couvercle
" 21	Dichtungsring	Joint en caoutchouc pour couvercle
" 22	Dichtschraube mit Mutter	Boulon avec écrou
" 23	Spinn	Goupille
" 24	Stropfen	Bouchon
" 25	Gegenmutter	Contre-écrou
" 26	Schlauchstutzen	Embranchement de couvercle
" 27	Cylinderkappe mit Drehzapfen	Cloche de cylindre avec tourillon
" 28	Cylinderkörper	Corps de cylindre
" 29	Kugelkorb	Cage de boules
" 30	Kugel	Boulet
" 31	Kugelsitz	Siège de boulet
" 32	Kugelventilkappe	Bonnet pour la valve à boulet
" 33	Schlauchabzweigung	Coude d'embranchement
" 34	Schlauchhülse	Embranchement de fond
" 35	Gegenmutter	Contre-écrou
" 36	Schutzsieb	Crépine de protection

Form 3K/C

Type K/C



In der Bestellung über oben angeführte Bestandteile ist stets die am Bremscyylinder bei A angegebene Bezeichnung (Größe, Form und Hub) sowie vorliegende Zeichnungsbezeichnung zu angeben. B Staubsaack Fig. 12 für Bremscyylinder XVIII-Nr. 250 nach Zeichnung 4010197/XXXV.  
La dénomination du cylindre est indiquée sur la plaque à inscription A et à citer dans les commandes avec le numéro d'ordre et le numéro du dessin. (Exemple: sac en toile pour cylindre à frein XVIII-Nr. 250 suivant numéro d'ordre 12 du dessin 4010197/XXXV.)

Lauf 2147010197. Blatt 2

Klasse: XXV

Wien, den 23. Februar 1912

BILAGA  
No 1043

The Techn. Univ. Library  
Ingenieur-Schule  
112, Praterstrasse 16