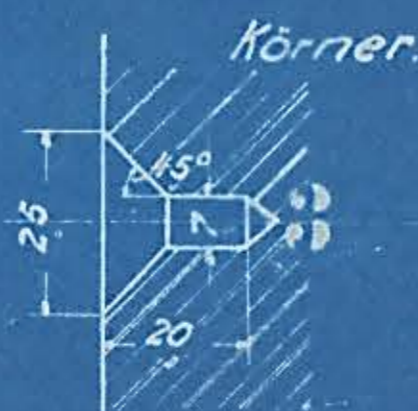
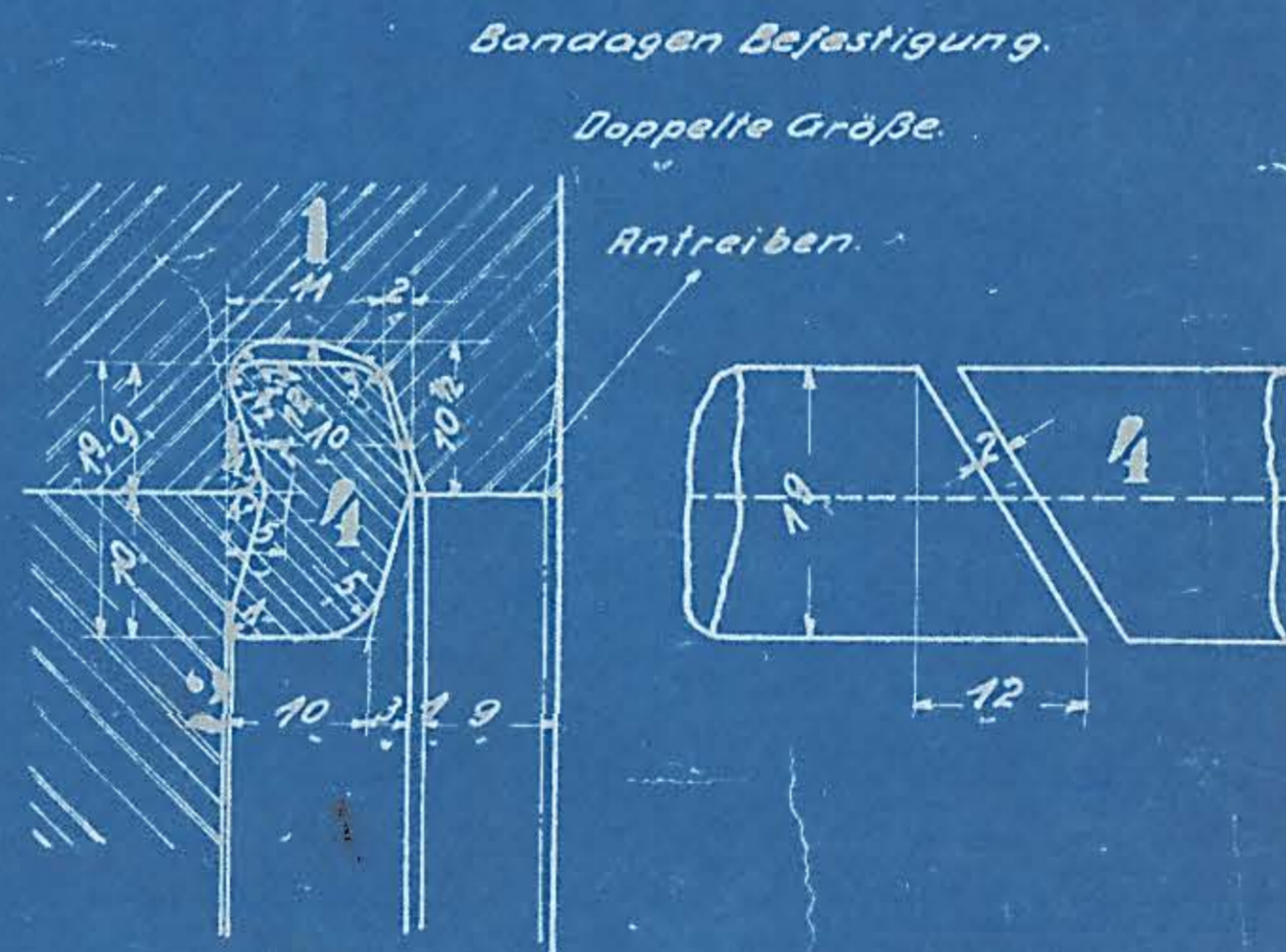
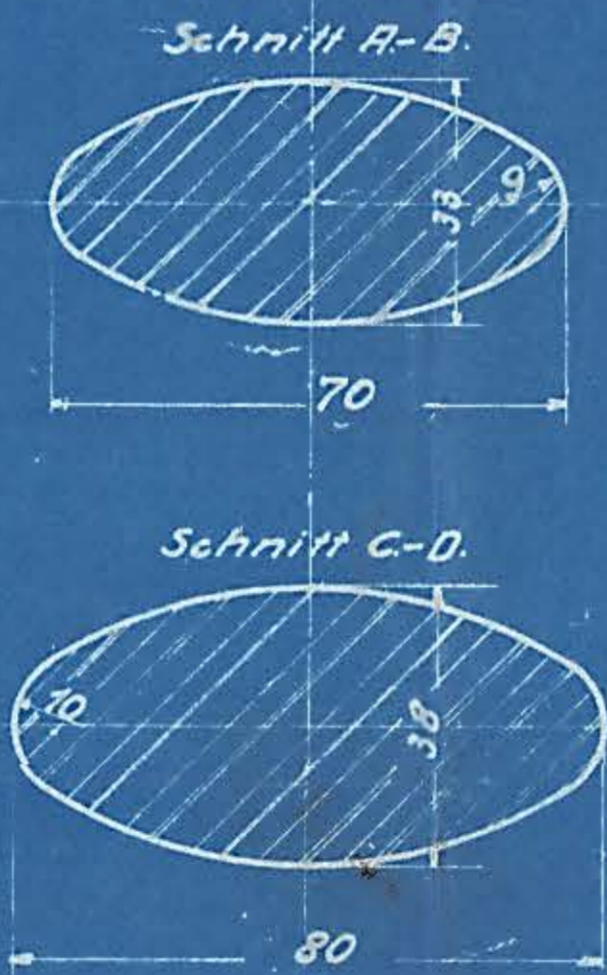
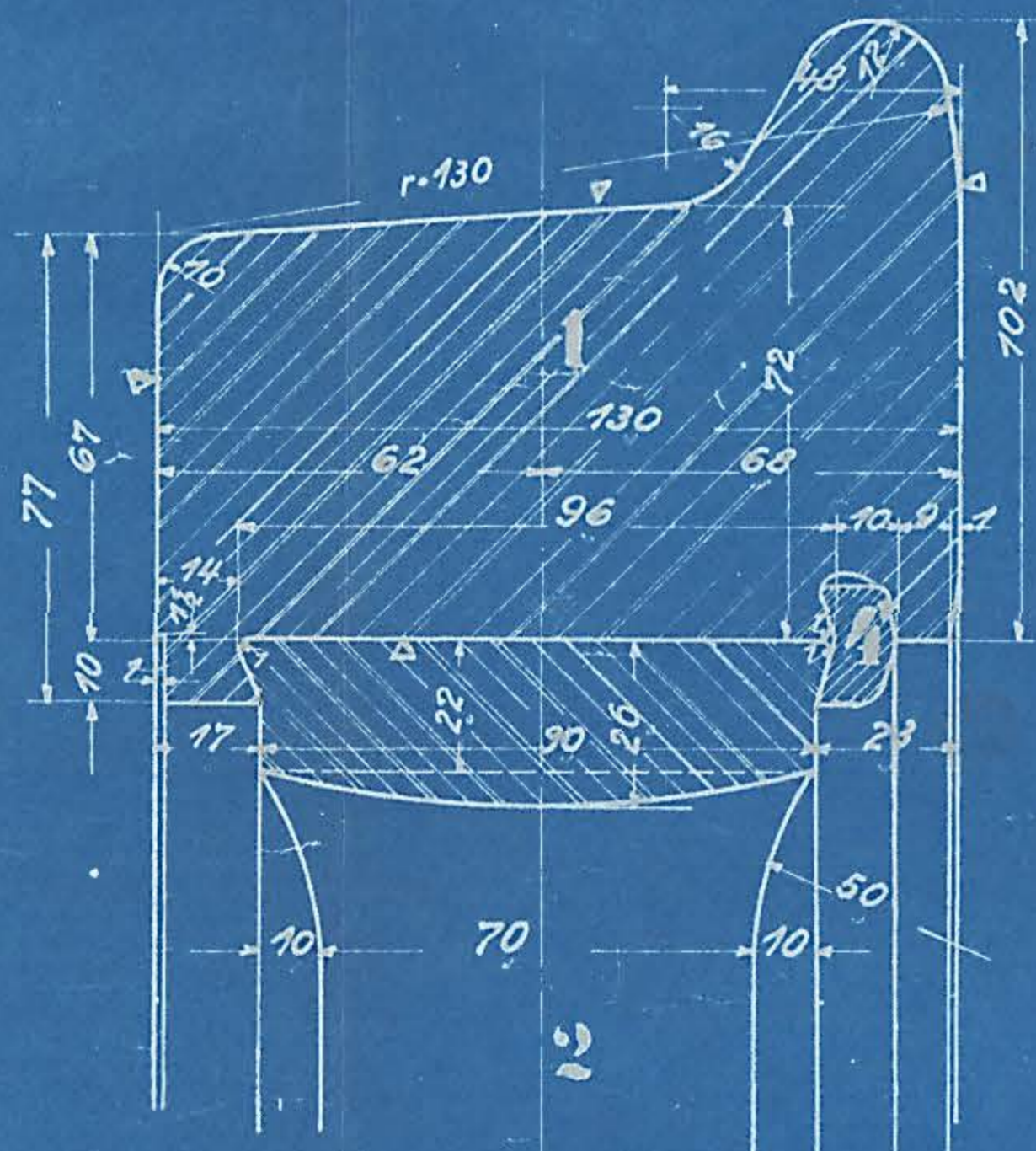
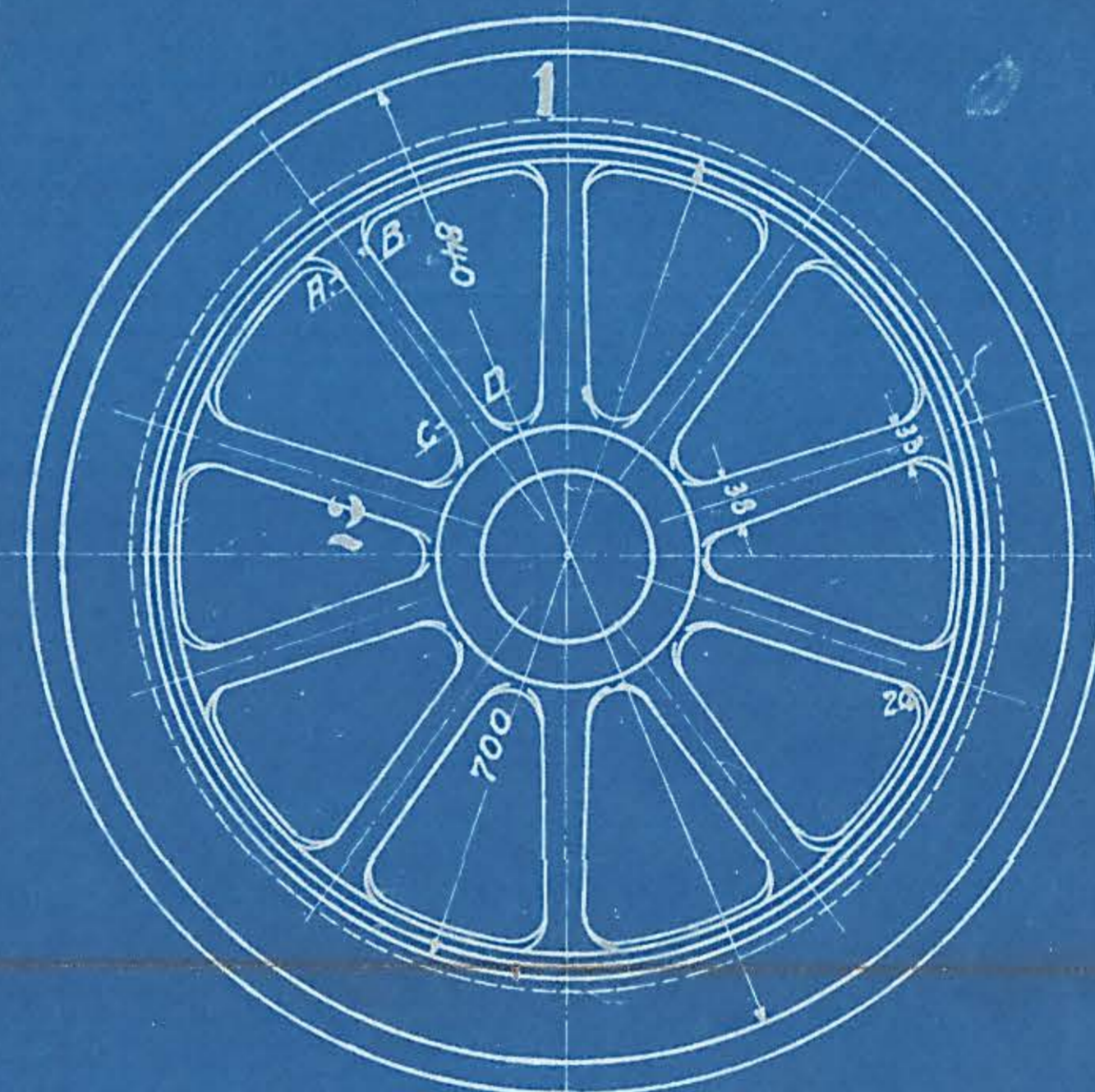
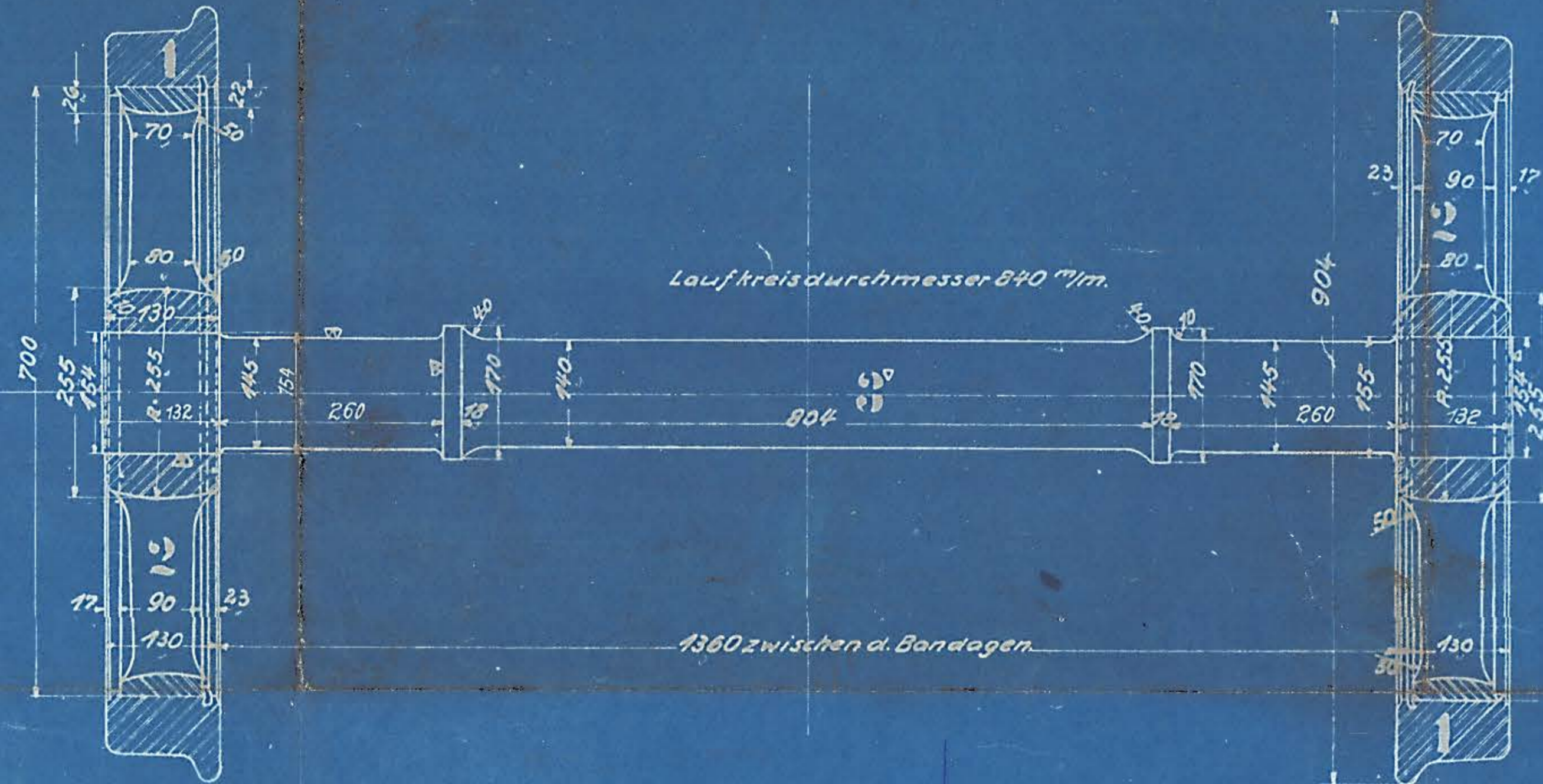


Bl. 20499 a,



Stückzahlen	Benennung	Teil	Werkstoff	Bemerkungen	Modell od. Gesenk	Werkzeug/Schablone	roh fertig	Arbeitsverteilung
10								
8								
7								
6								
5								
4	Sprüngringe		Fl.E.					
3	Achse		St.H.F.	Kompl. zur-bert.				
2	Radsterne		Fl.E.G.					
1	Bandagen		S.M.P.H.					
								77
<p>Zeichnung ist genehmigt mit Schr. vom _____ Gesch.Nr. _____ #Ausfertigung an: 2722 P</p> <p>Anderungen Nr. Teil Art der Änderung Schr.Nr. Datum geändert von am gezeichnet Zugehörige Zeichnungen: Aufschrift.</p>								
<p>Gezeichnet: 1-C-H.T.L. HENSCHEL & SOHN G.m.b.H. CASSEL. Abteilung: 7.B.F.</p> <p>Geprüft: 24.7.21</p> <p>Normgeprüft: 3/2-2</p> <p>Maßstab: 1:1, 1:5. Maße in mm Ursprung:</p>								

Laufgradsatz 127