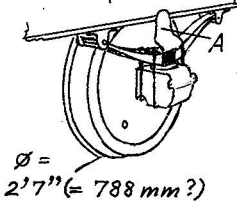
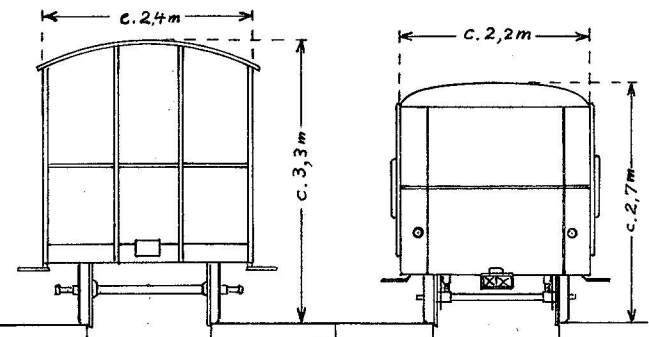
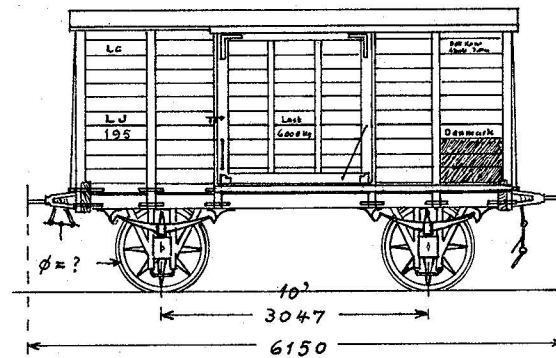
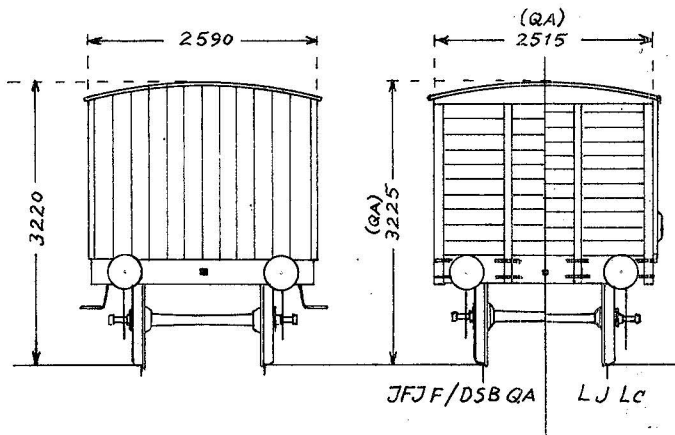
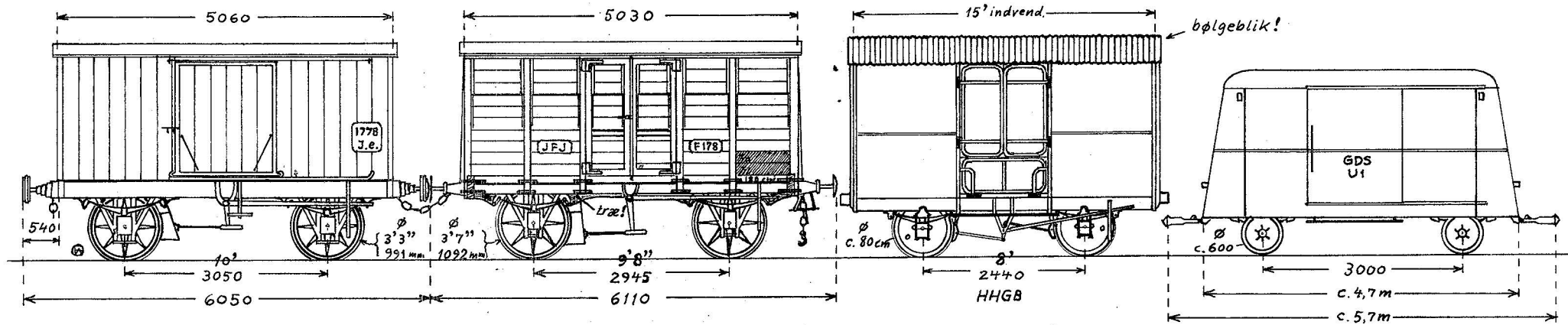


Forskellige SMÅ, lukkede godsvogne.



SJS J.e. 1777 - 1780
Lauenstein, Hamburg, 1856
Opr. pakvogne F.d. 491-94
1893 → DSB JB 4013 - 4016
Udrang. 1915. 3 stk. ombyg.
1915 til bygningsvogne.
Last 90 ctnr = 4,5 t → 6 t.
Bdfl. 4,84 × 2,37 = 11,4 m²
Dobb. vægge; træundervogn.

JFJ F 1-196
Randers 1863 - 1873
1883: F2801-3096. 1893
oml. QA. Udr. 1920-30.
Nogle dobb. endedøre
Last 120 ctnr = 6 t.
Bdfl. 4,82 × 2,30 = 11,1 m²
Træundervogn. Fjeder-
bukke: træ + fladjern.

LJ Lc 181-205
Randers 1874
Opr. LFJ A 201-225, om-
nr. 1898 og fået „stød-
og trækapparater af
normal type”.
Last 120 ctnr = 6,0 t
Bdfl. 4,85 × 2,30 = 11,2 m²
Undervogn helt af træ.

HHGB's „blikvogn”.
Sentinel-Cammell 1924.
Dampvogns-bivogn.
Udr. c. 1935, oph. 1959.
Last 8 t. Bdfl. 4,57 × 2,26 = 10,3 m²
Hjulophæng uden axelgafler, sml. bil-
trailers. Fjedrende endestyk på ak-
sler, se „A” på detailtegningen. Vogn-
kasse af jern. Kobling kun til dampvogn.

GDS U1
Carlsson, Umeå, 1939.
Skinnebus-bivogn
Til GDS 1947, ex. TGOJ
YF, 91. Henstillet 1891.
Last 3 t, tara 2,2 t.
Bdfl. 2,15 × 4,60 = 9,9 m².
Kasse: Plade på træ.
Dec. 1972, H. Alkjær.