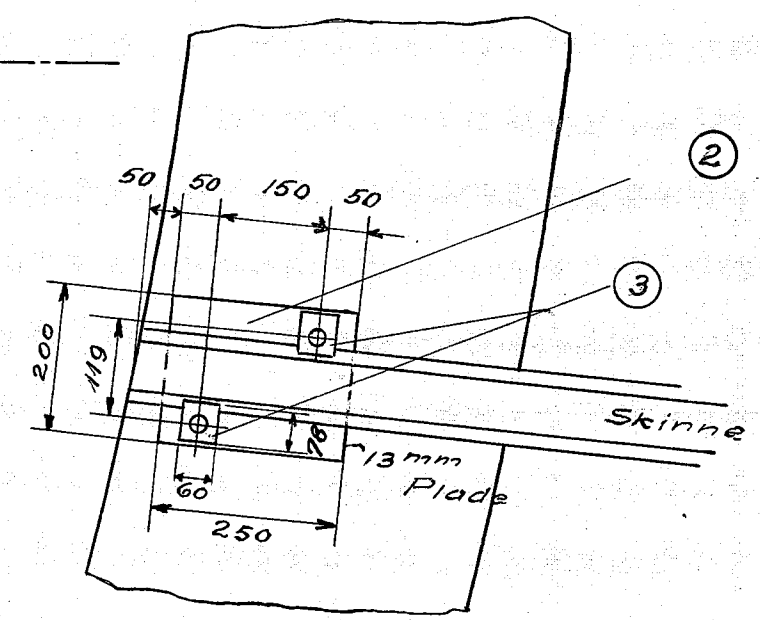
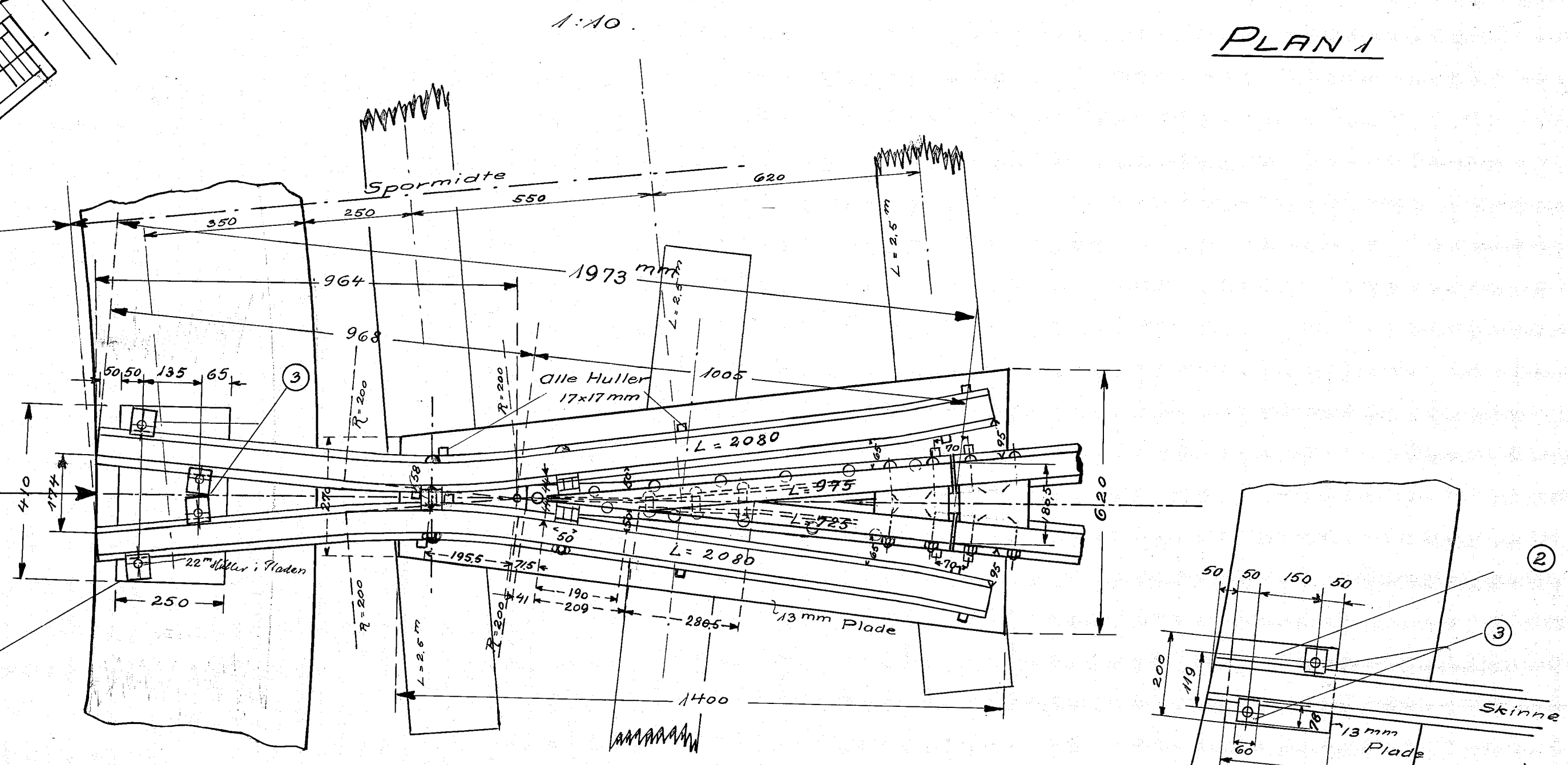
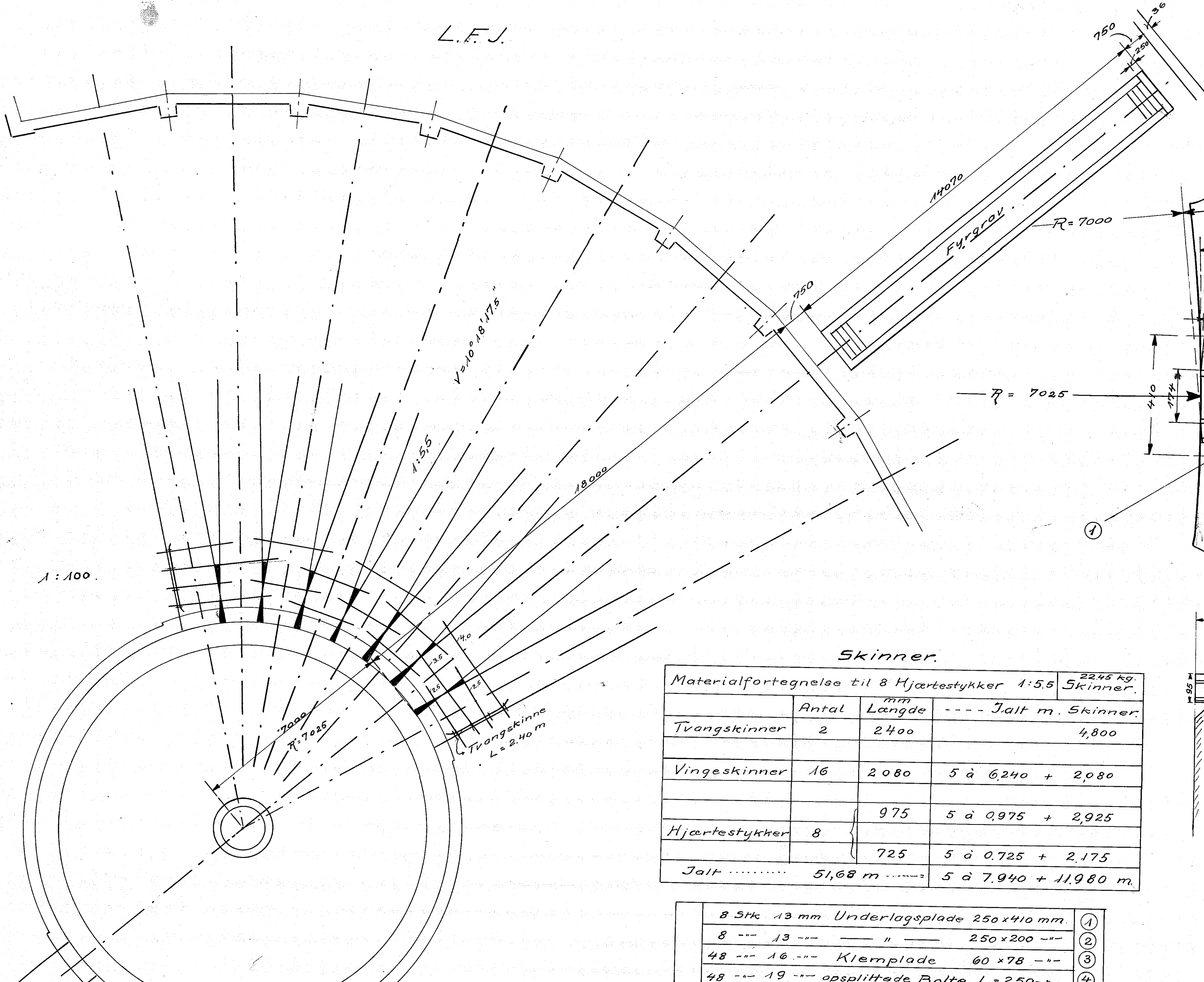


L.F.J.

PLAN 1

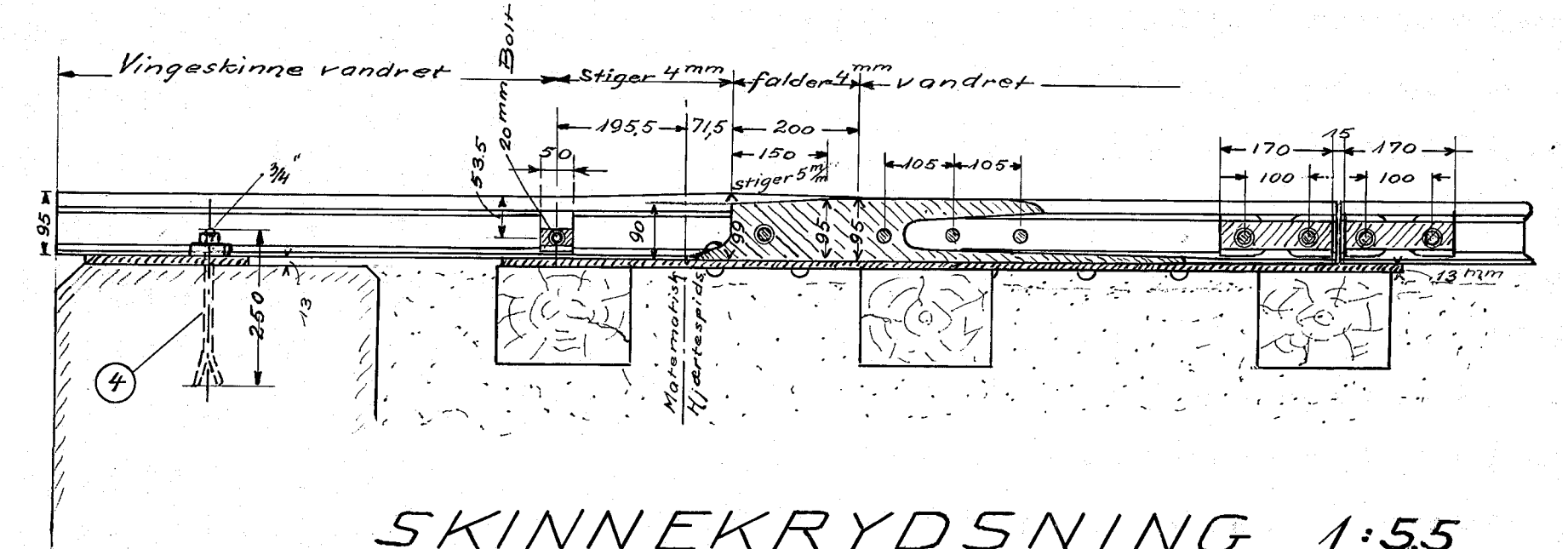


Skinner.

Materialfortegnelse til 8 Hjærtestykker 1:5.5 22,45 kg. Skinner.

	Antal	mm Lange	Jalt m. Skinner.
Tvangskinner	2	2400	4,800
Vingskinner	16	2080	5 à 6,240 + 2,080
Hjærtestykker	8	975	5 à 0,975 + 2,925
		725	5 à 0,725 + 2,175
Jalt	51,68 m		5 à 7,940 + 11,980 m.

8 Stk 13 mm Underlagsplade 250 x 410 mm.	①
8 " 13 " " " 250 x 200 " "	②
48 " 16 " " " Klemplade 60 x 78 " "	③
48 " 19 " " " opsplittede Bolte L=250 " "	④

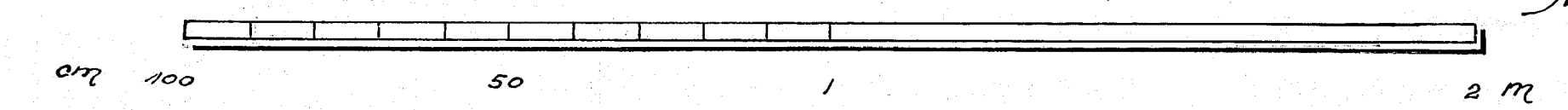


SKINNEKRYDSNING 1:5,5

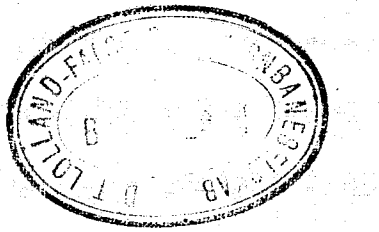
TIL 14 METER DREJESKIVE

MÅLESTOK

1:10.



22,45 kg. Skinner.



Maribo Febr. 1925.