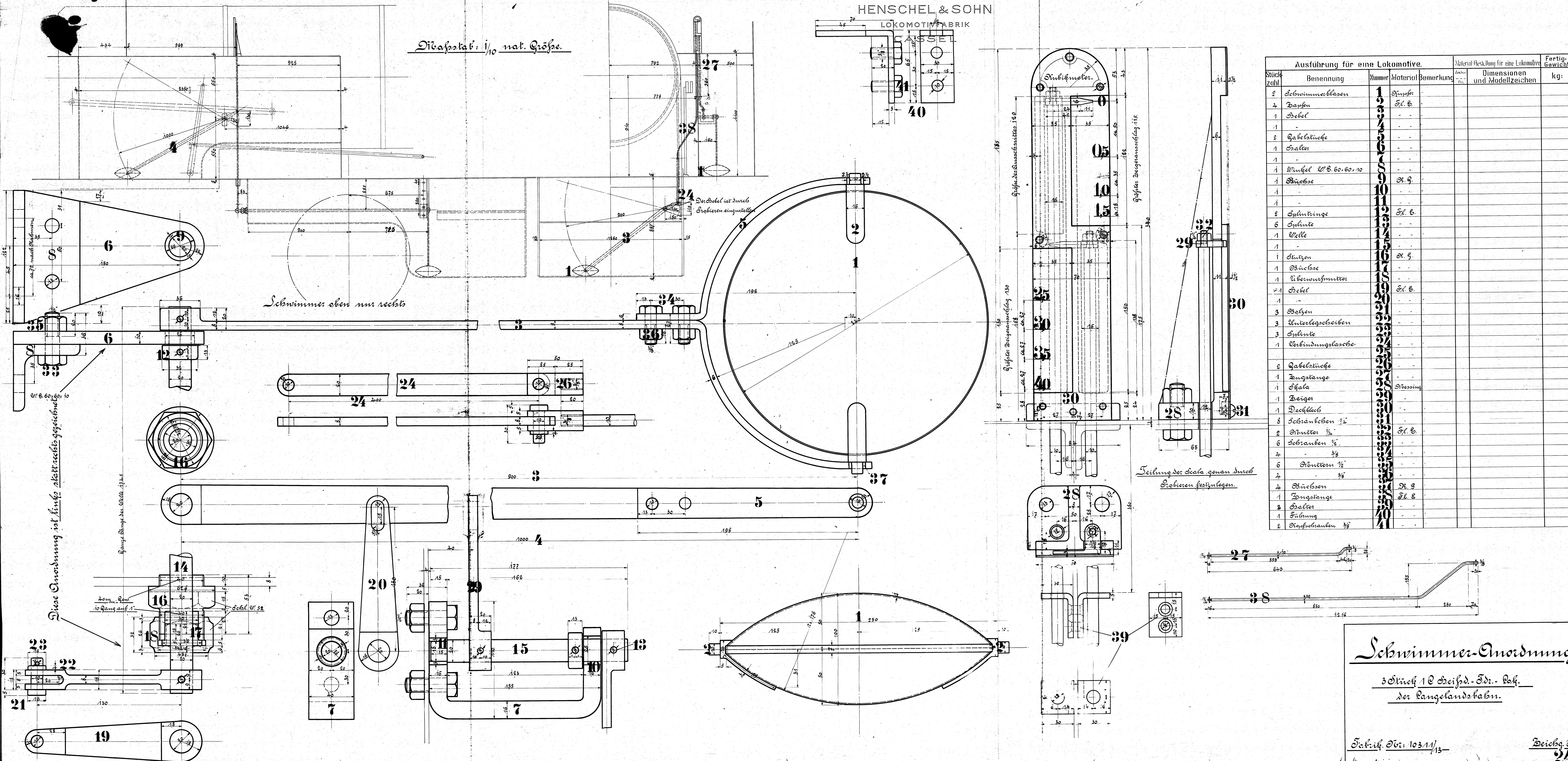


Stabmaßstab: 1/10 nat. Größe.



Ausführung für eine Lokomotive.					Material-Bestellung für eine Lokomotive		Fertig-Gewicht
Stückzahl	Benennung	Nummer	Material	Bemerkung	Zeichn. und Modellzeichen		kg:
2	Schwimmerblasen	1	St. B.				
2	Barsen		St. B.				
1	Stempel						
1							
2	Gabelstange						
1	Stalter						
1							
1	Winkel St. B. 60.60.90						
1	Stückholz		St. B.				
1							
2	Spindelringe		St. B.				
6	Spindel						
1	Welle						
1							
1	Stutzen		St. B.				
1	Stückholz						
1	U.bermuthmutter						
2	Stempel		St. B.				
1							
3	Bolzen						
3	Unterlegscheiben						
3	Spindel						
1	Verbindungsstange						
2	Gabelstange						
1	Zugstange						
1	Stange		St. B.				
1	Beiger						
1	Deckblech						
2	Schrauben 1/2"						
2	Stümpfen 1/2"		St. B.				
6	Schrauben 1/2"						
2	Stümpfen 3/8"						
2	Stümpfen 1/2"						
2	Stümpfen 3/8"						
2	Stümpfen 1/2"						
2	Stümpfen 3/8"						
1	Stückholz		St. B.				
1	Zugstange		St. B.				
2	Stalter						
1	Führung						
2	Stümpfen 3/8"						

Schwimmer-Anordnung.

3 Stück 1 C Beispd.-Dr.-Bok.
der Ranglandsbahn.