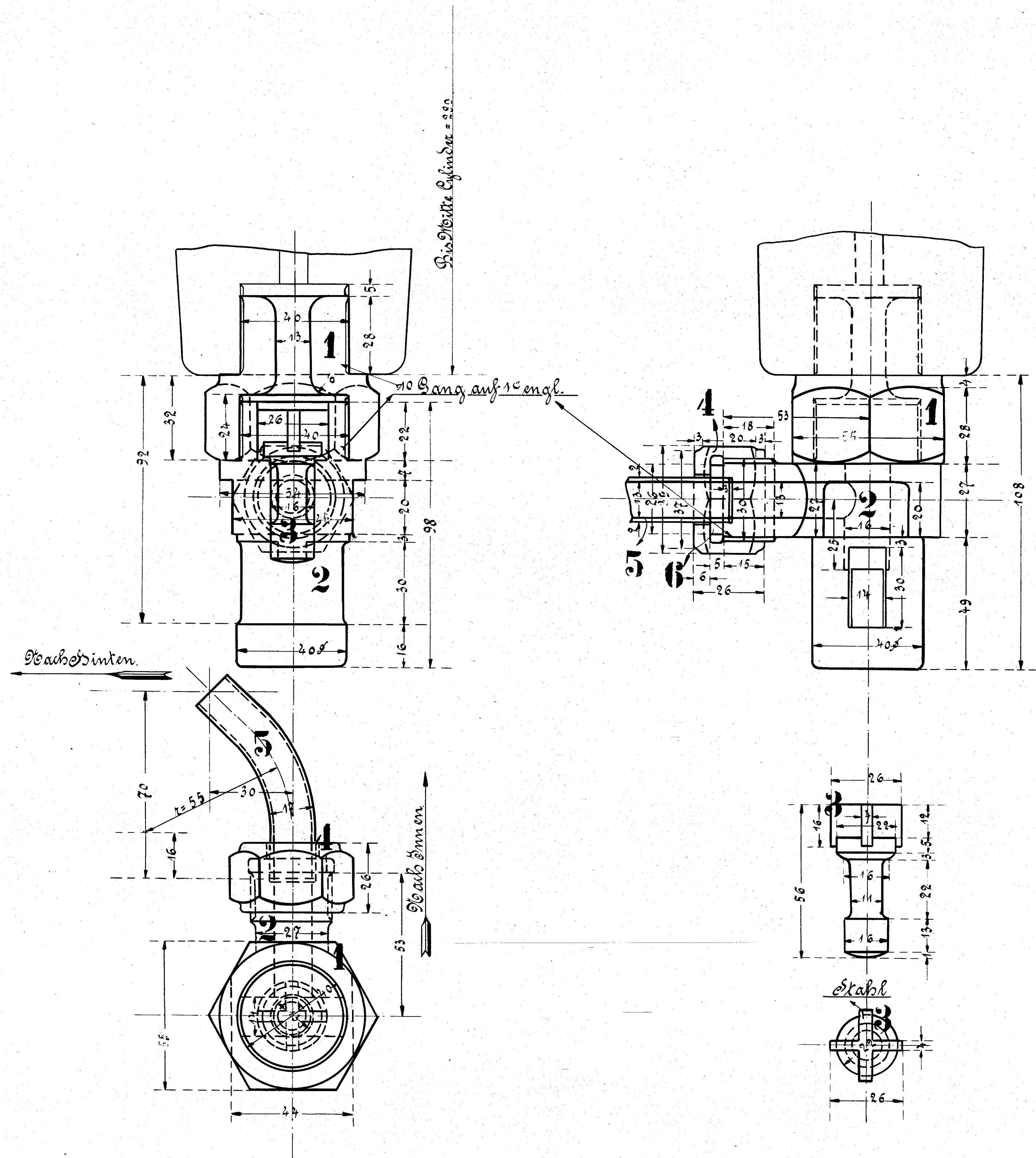


HENSCHEL & SOHN

LOKOMOTIVFABRIK

CASSEL



Ausführung für eine Locomotive.					Mat. Best. für eine Locomot.	
Stückzahl	Benennung	St. z.	Mat.	Bemerk.	Zück. und Modellzeichen.	Dimensionen
6	Ventil-Untersätze	1	A. B.			Q. 1692 1/2
6	Bekäuse	2	"			Q. 2101 1/2
6	Kegel	3	St.			
6	Abwurfmutter	4	A. B.			
6	Abbiegen	5	St.			
6	Dichtungsringe	6	"			

Cylinder-Ablassventil

zu den 3/4 geh. Tender Locomotiven

für die Langlandsbahn, Kopenhagen.

Zück. No. 188A