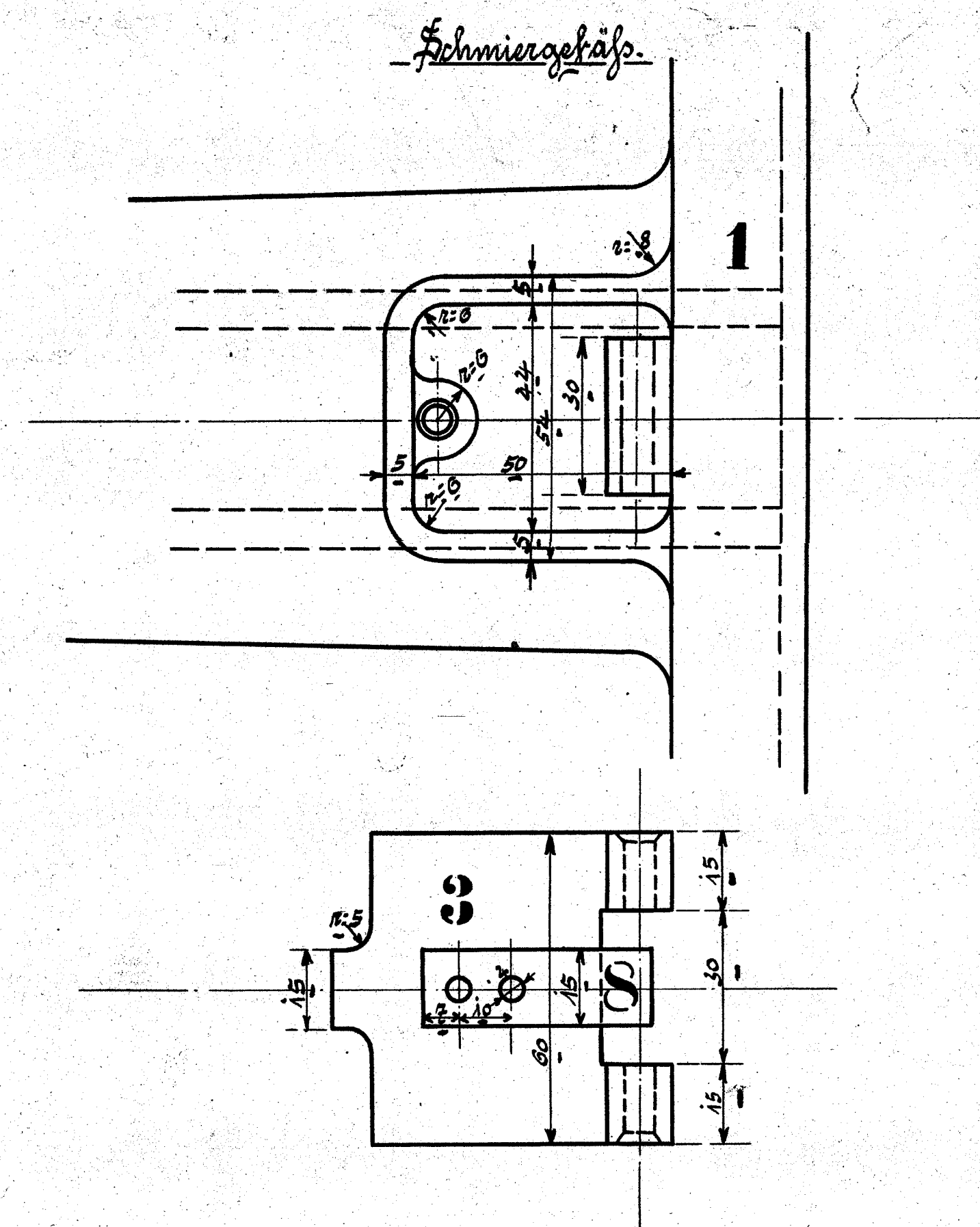
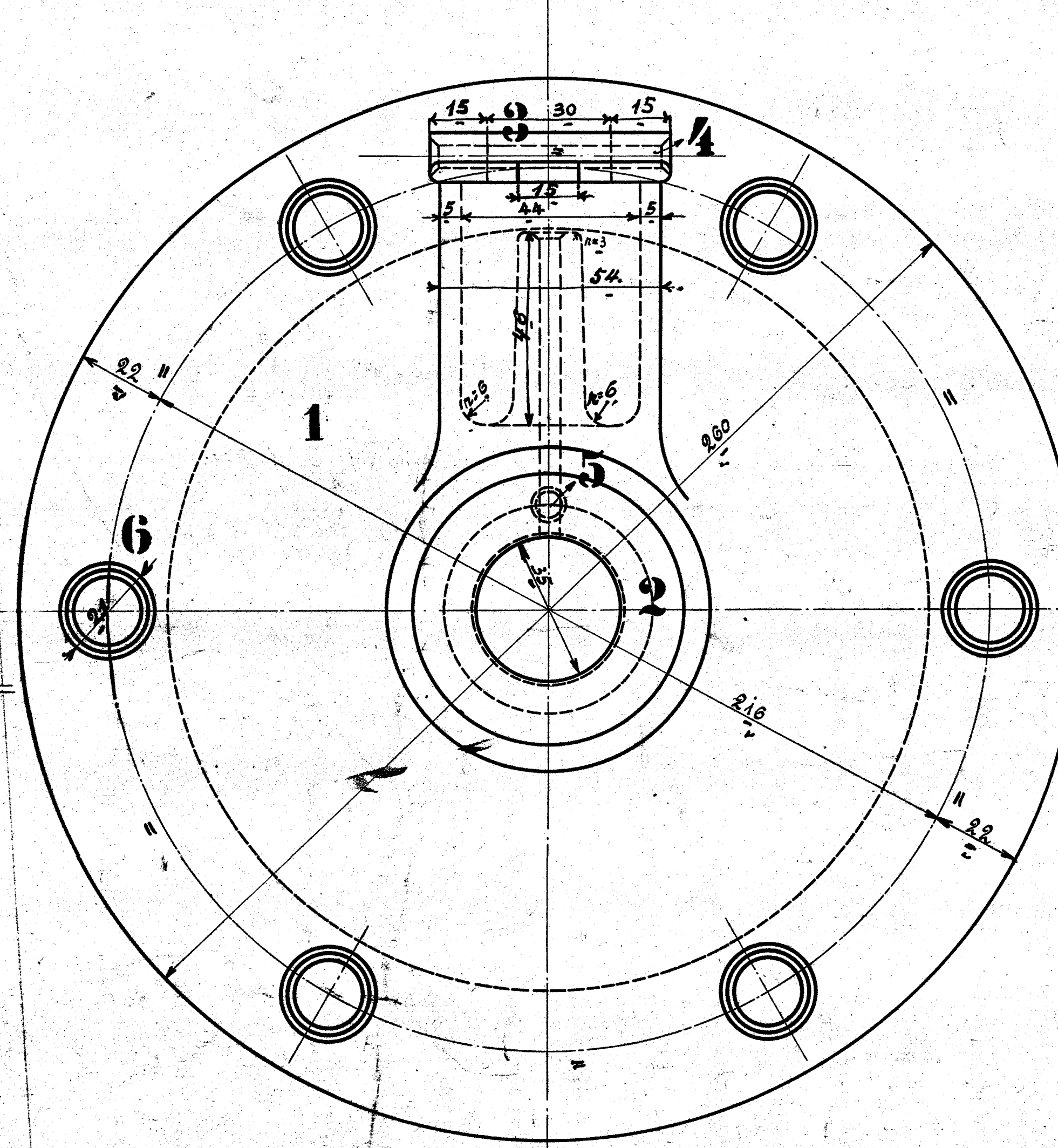
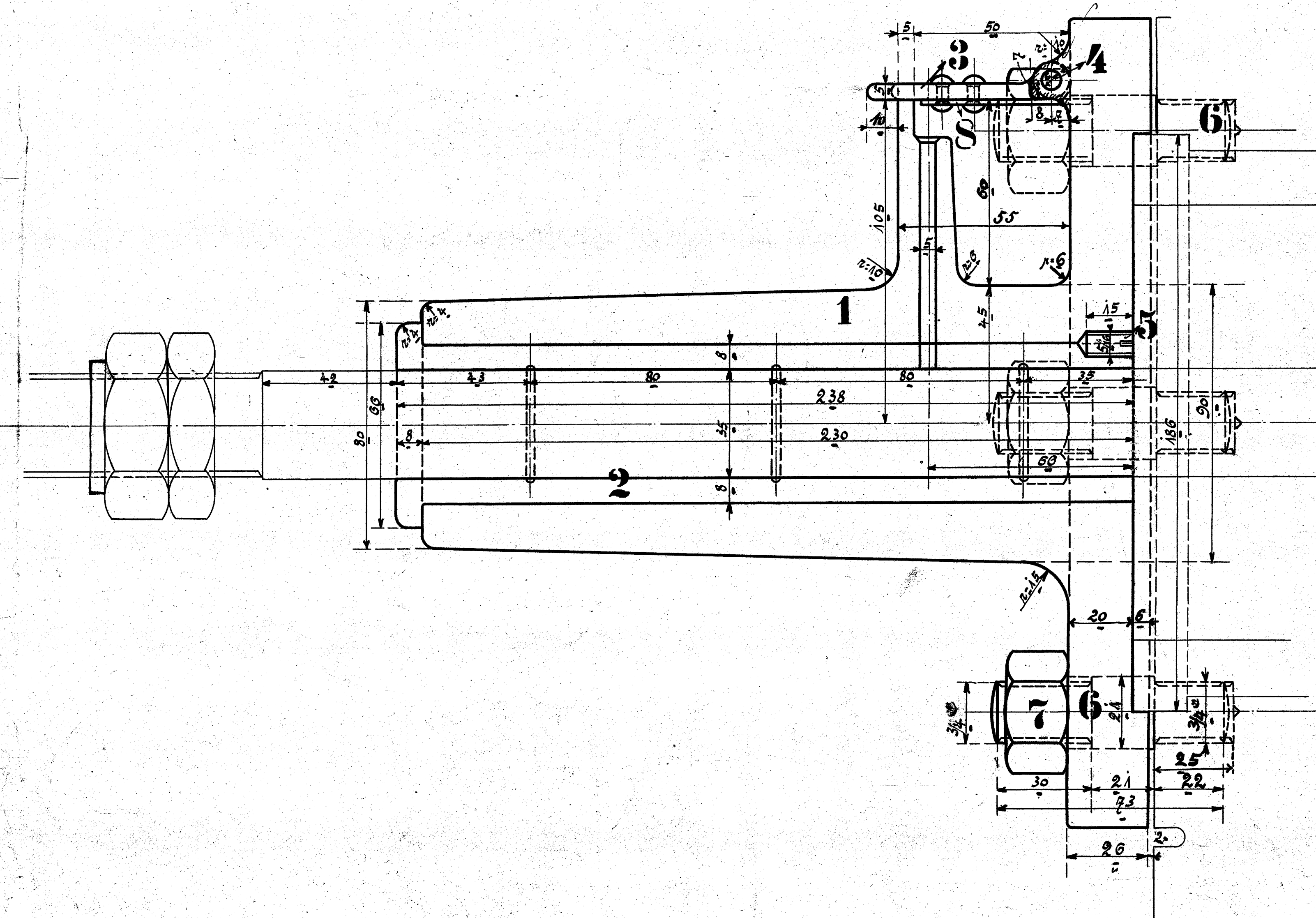


HENSCHEL & SOHN
LOKOMOTIVFABRIK
CASSEL



Ausführung f. Lokomotive				Materialbestellung f. Lokomo.		Erstgewicht
Stückzahl	Benennung	Nummer	Material	Bemerkung	Zeichn. und Probestücken	kg:
2	Hintere Schieberkastendeckel	1	R. E.		Modell neu	
2	Brüchsen	2	R. L.			
2	Schmiergefäßdeckel	3	" "		Nov. von 9482	
2	Stifte	4	St. E.			
2	Schrauben	5	" "			
12	Stiftschrauben 3/4"	6	" "			
12	Muttern 3/4" Gew.	7	" "			
2	Federn	8	St.			



Schrauben nach besonderer
Tabelle

Hintere Schieberkastendeckel
für die Schiefersumpf-Lok.
für die Langenlandsbahn, Hoppenbagen.
Fabrik-Nr. 10311/3
Cassel, 1885