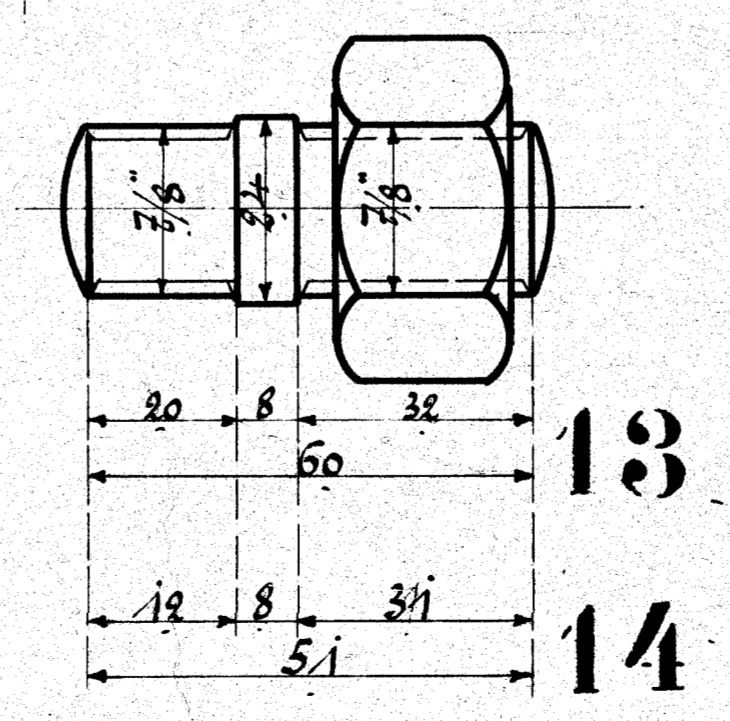
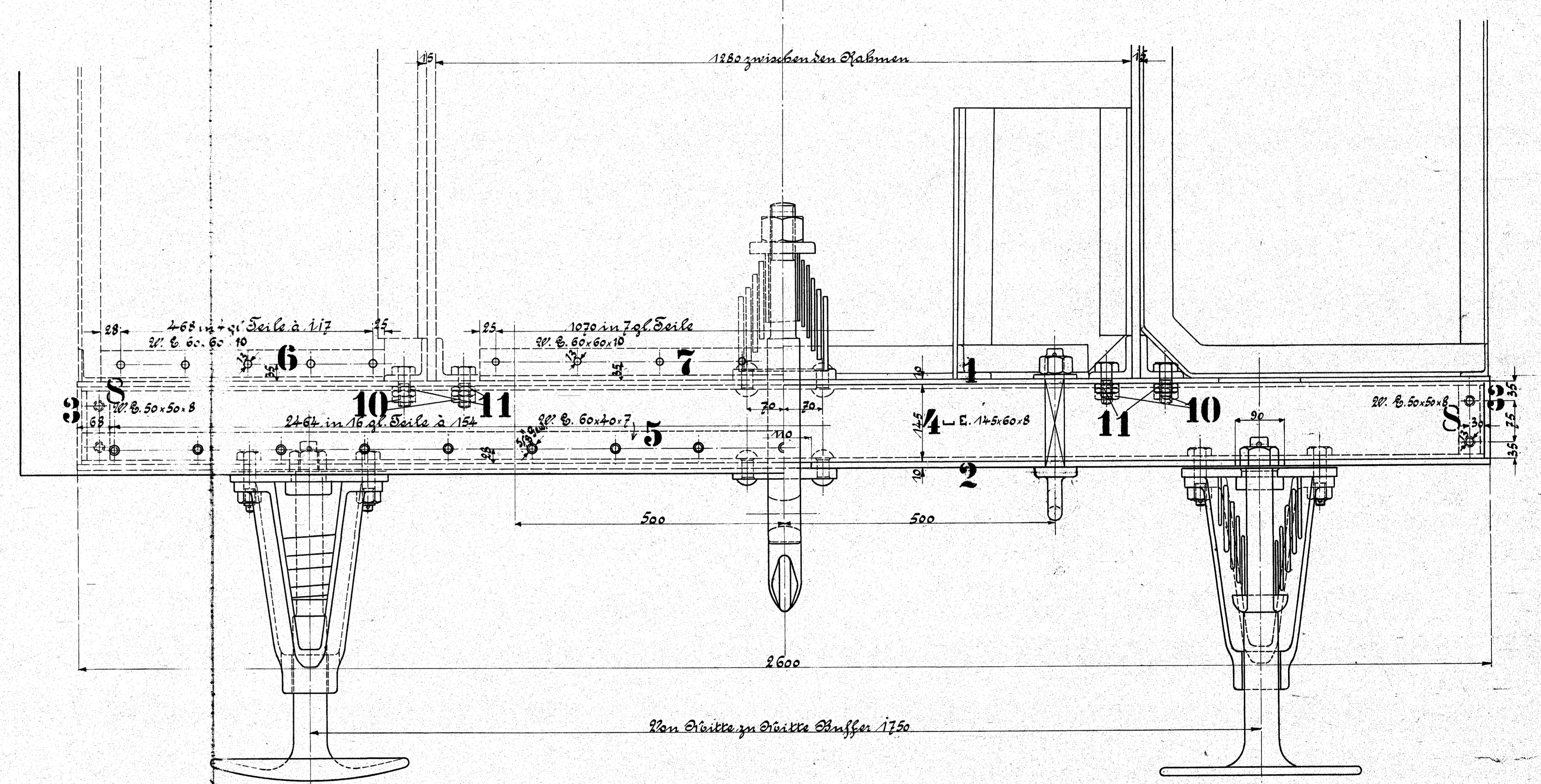
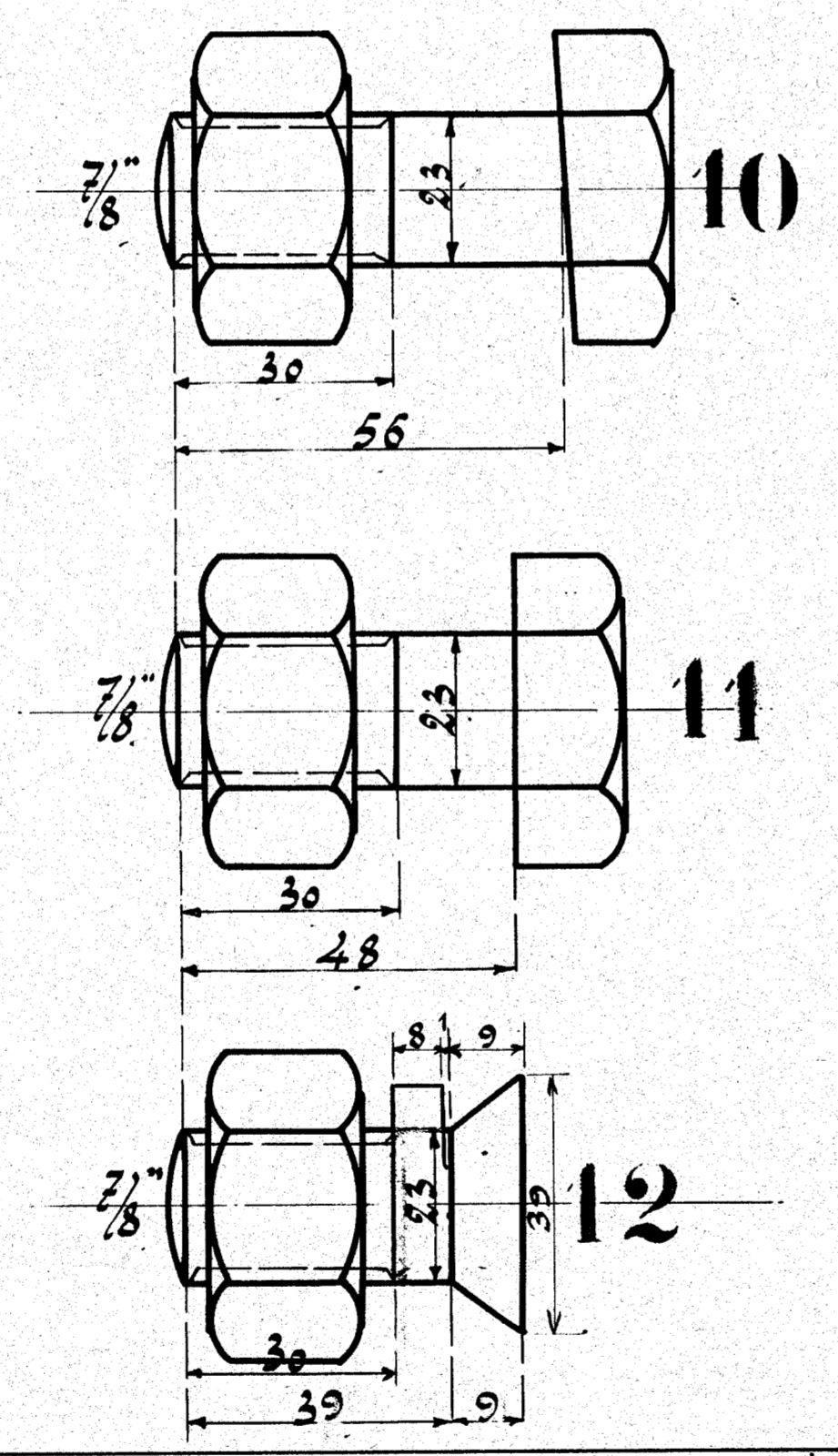


Ausführung für eine Lokomotive.					Material-Bestimmung für eine Lokomotive	
Stückzahl	Benennung	Nummer	Material	Bemerkung	Zeichen - Pun.	Dimensionen und Modellzeichen
1	vorderes Blech	1	Eyl. B.			
1	hinteres Blech	2	" "			
2	seitliche Bleche	3	" "			
2	Eisen, Dv. B. 14 1/2	4	" "			
1	20" B. 60x40x7	5	" "			
2	" - 60x60x10	6	" "			
1	" - 60x60x10	7	" "			
4	" - 50x50x8	8	" "			
18	Schrt. m. Dv. 1 1/2"	9	" "			
4	" - " - 7/8"	10	" "			
8	" - " - 7/8"	11	" "			
4	" - vers. Dv. 7/8"	12	" "			
4	Stiftschrt. m. Dv. 7/8"	13	" "			
4	" - " - 7/8"	14	" "			



**Sinterer Dampferbohle.**  
 3 Stück i-e Dreifsd.-Fender-Lokom.  
 der Ranglandsbahn.  
 Fabrik. Nr.: 10311/13  
 Zeichn. Nr.: 103