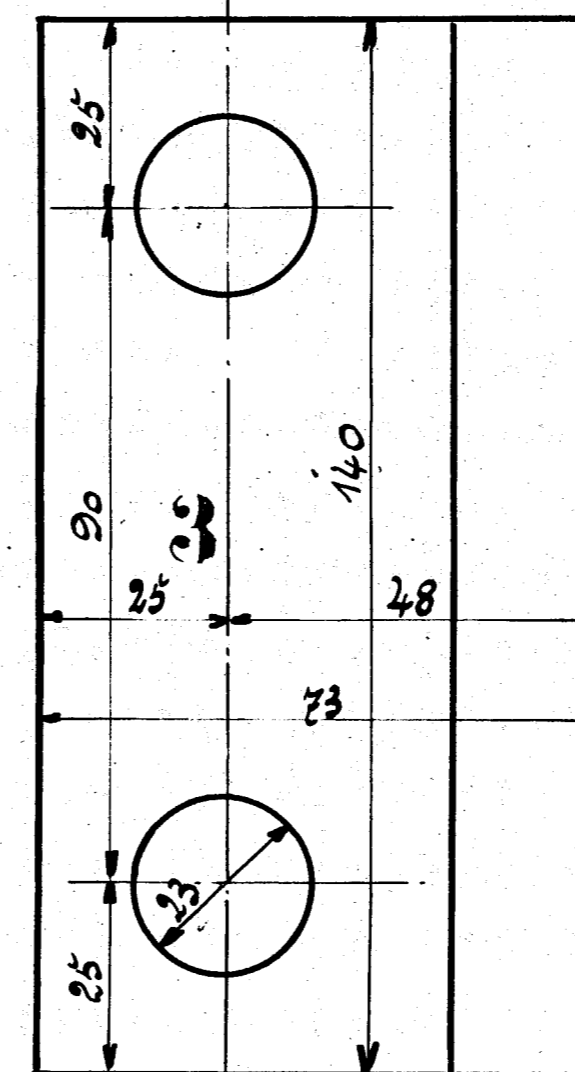
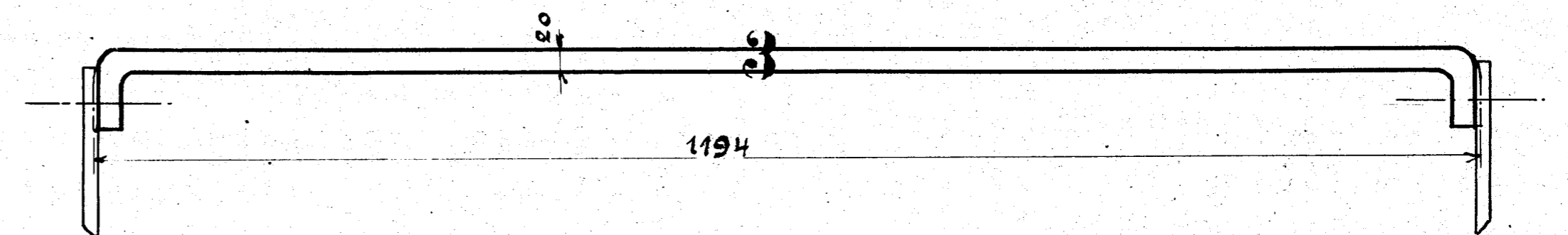
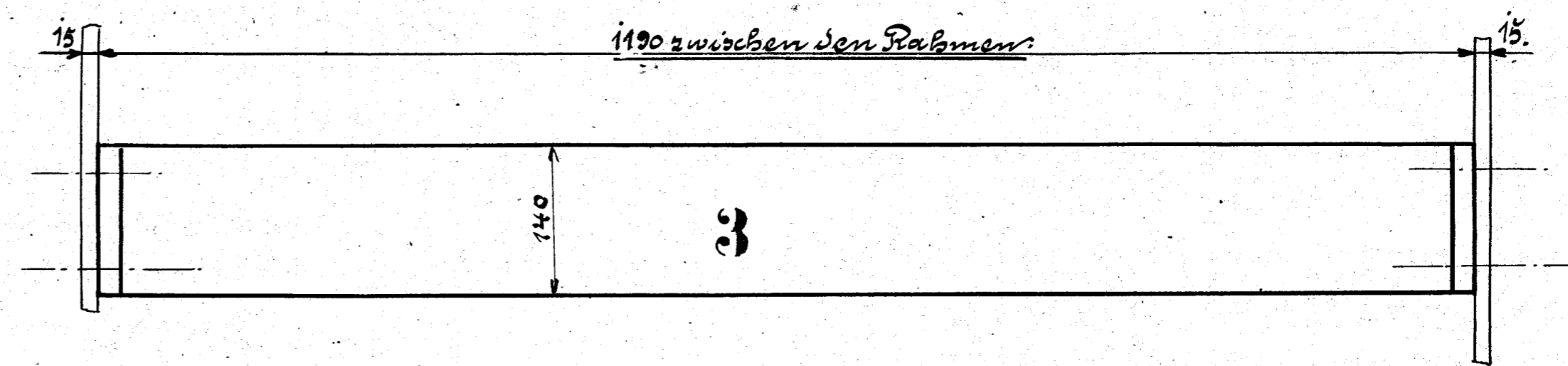
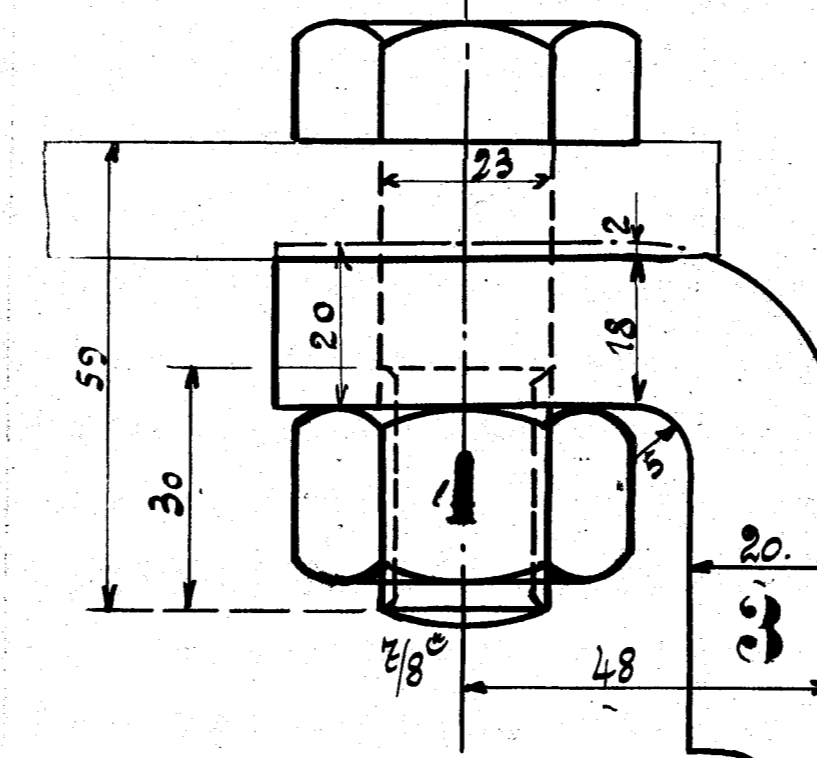


Ausführung für eine Lokomotive.				Material-Bestellung für eine Lokomotive		Fertig-Gewicht
Stückzahl	Benennung	Nummer	Material	Bemerkung	Zeichen	Dimensionen und Modellzeichen
1	Strebe	1	St. B.			
4	Schrauben mit Müttern	2	"			
1	Strebe	3	"			
4	Schrauben m. Müttern	4	"			



Auer-Strebe vorn am Rahmen.

Schrauben nach dänischer Tabelle!



Rahmen-Auer-Streben

zu den 10 (34) Heißdampf-Tender-Lokomotiven

für die Langlandsbalen.