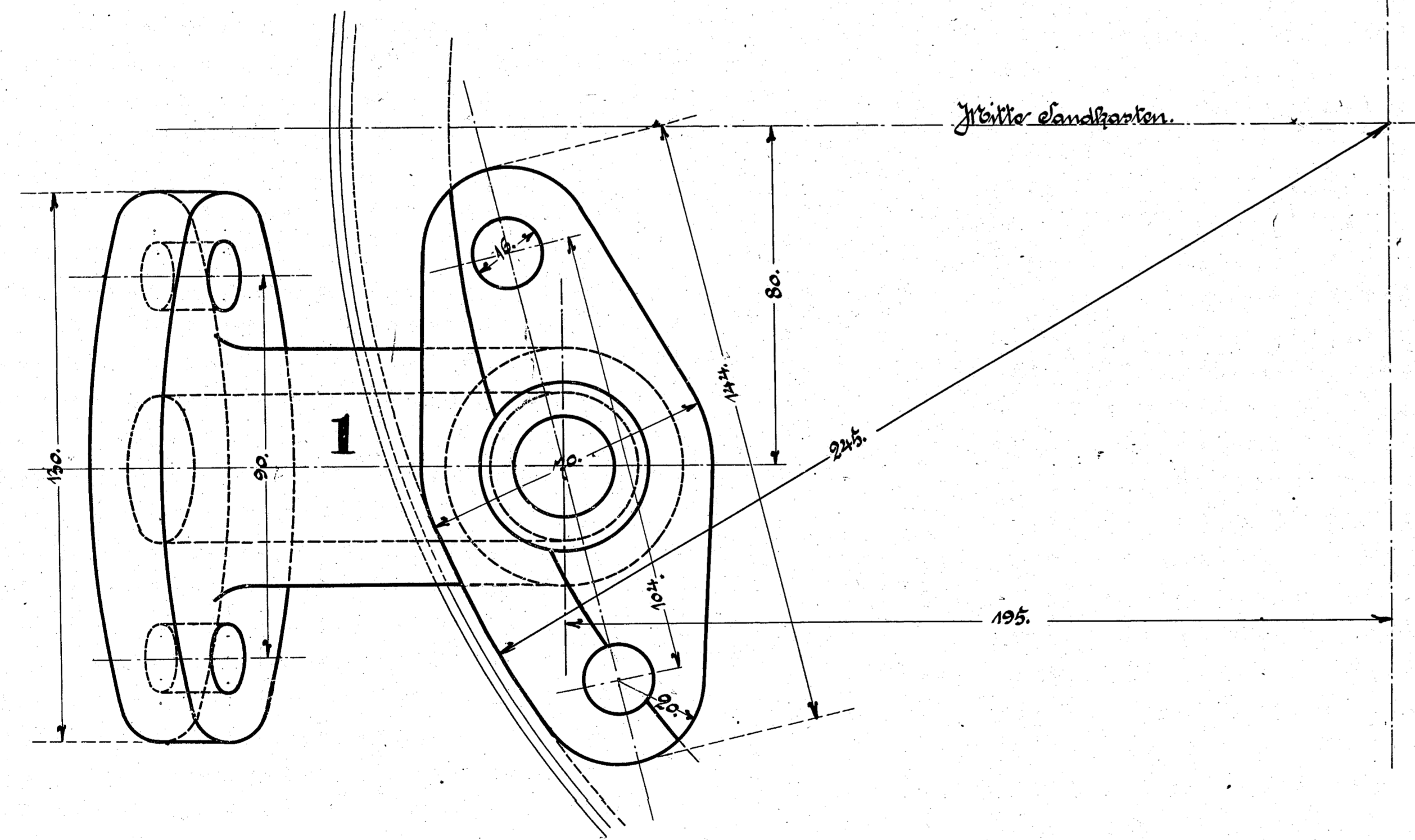
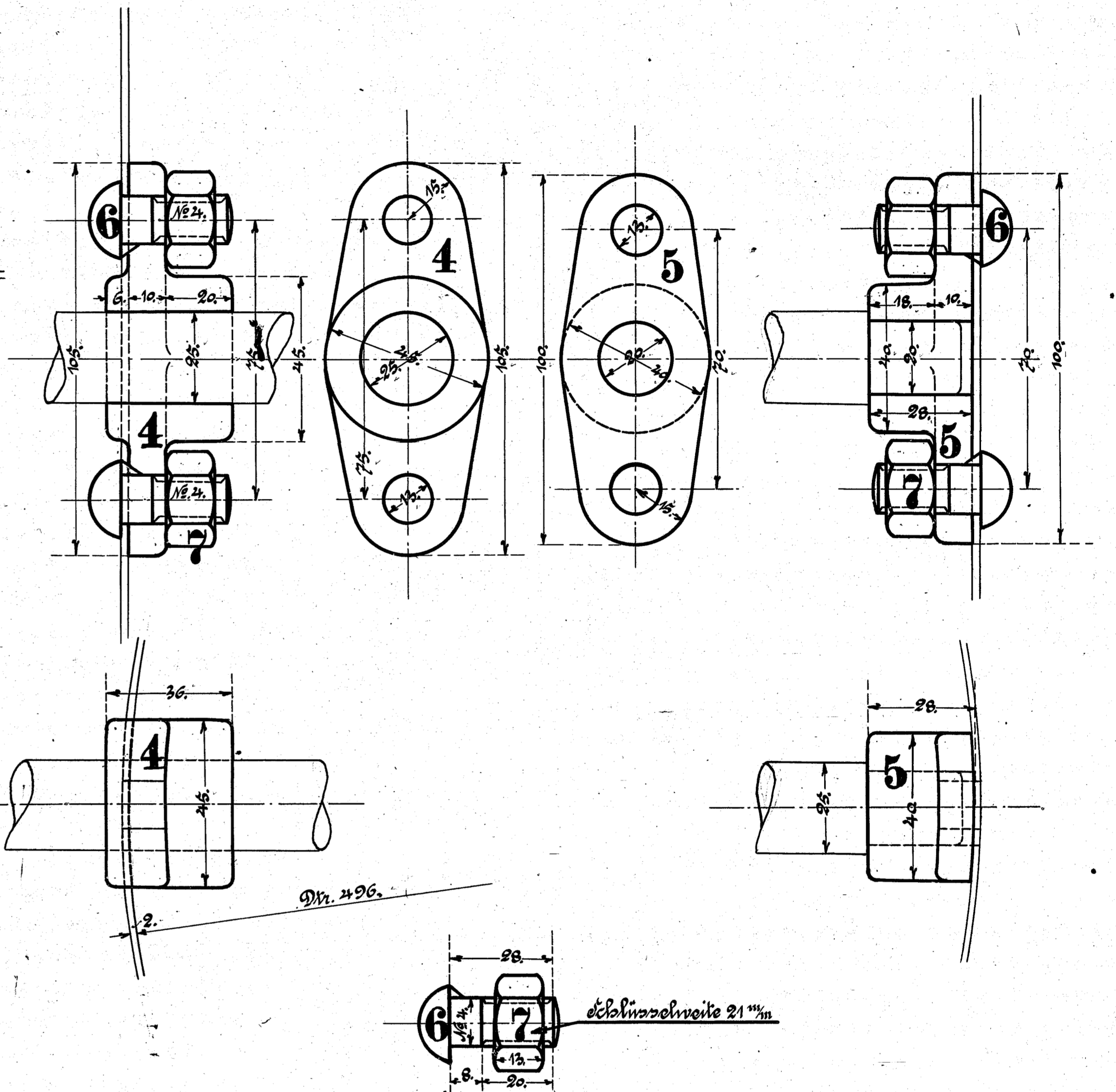
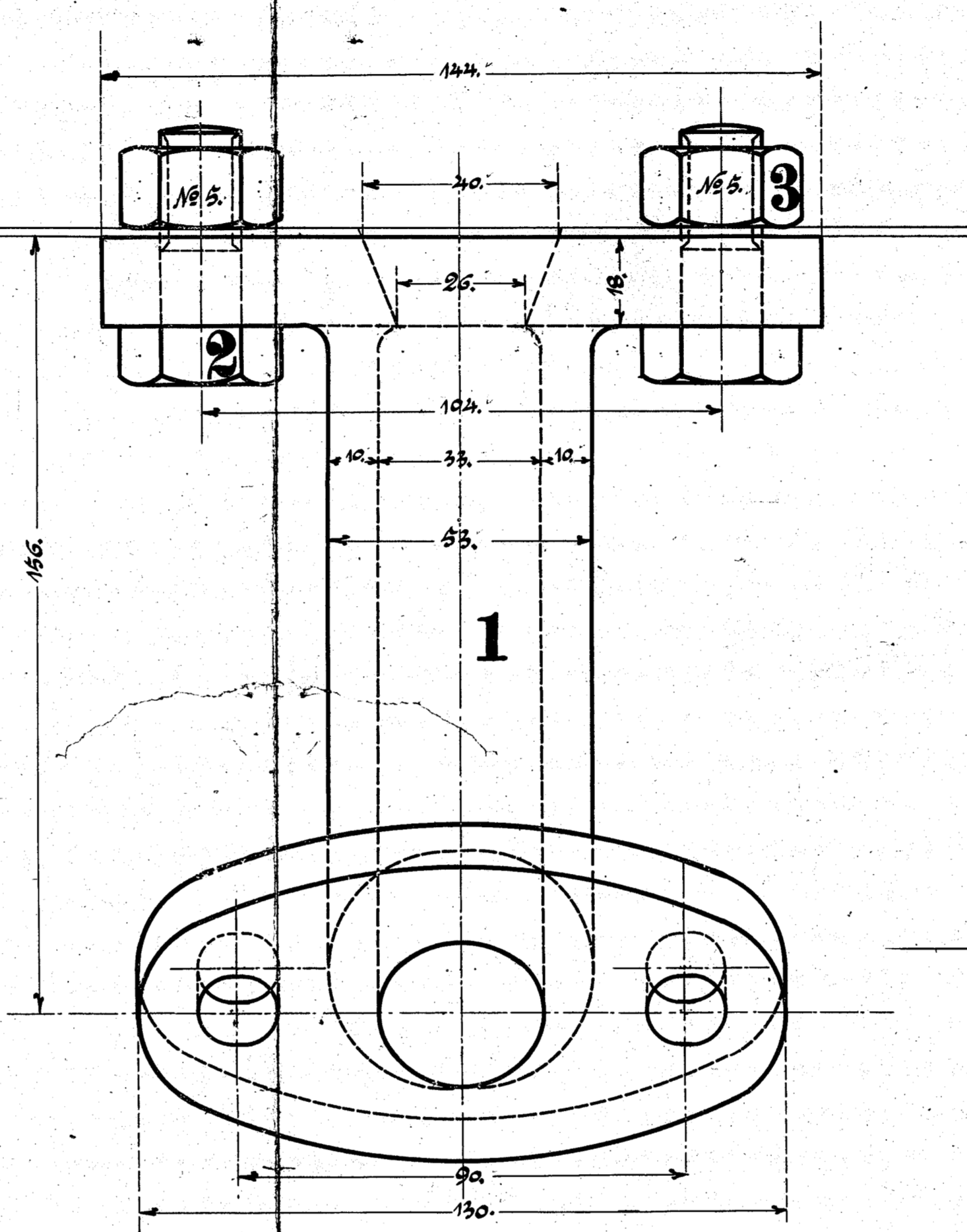
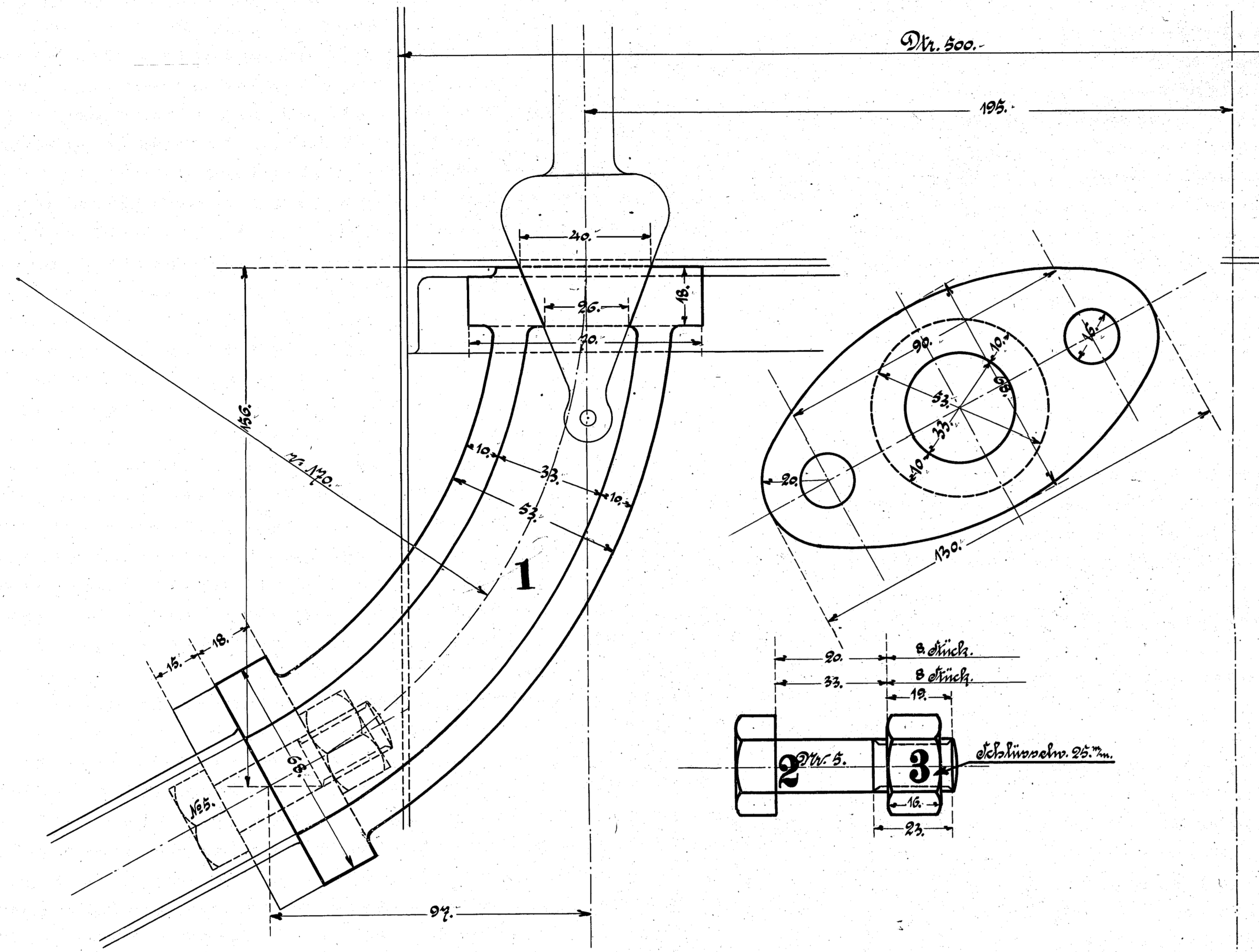


HENSCHEL & SOHN

LOKOMOTIVFABRIK

CASSEL



Ausführung für eine Lokomotive

Nr.	Benennung	Nummer	Material	Bemerkung	Bestellern	Stückzahl
2	Landkantenbohrer, 2 rechts, 2 links	1	St. E.			4
16	Schrauben Nr. 5 versch. lang	2	St. E.			
16	Montieren dazu Nr. 5	3	"			
1	Lager	4	St. E.			
1	Lager	5	"			
2	Schrauben Nr. 4	6	St. E.			
2	Montieren Nr. 4	7	"			

Bestteile zum Sandkasten

zu den 10 Kupf. Sand- Lokomotiven

für die Ranglandmaschinen, Kesselsagen

Fabr.-Nr. 10311/12

Zeichnung 02 12