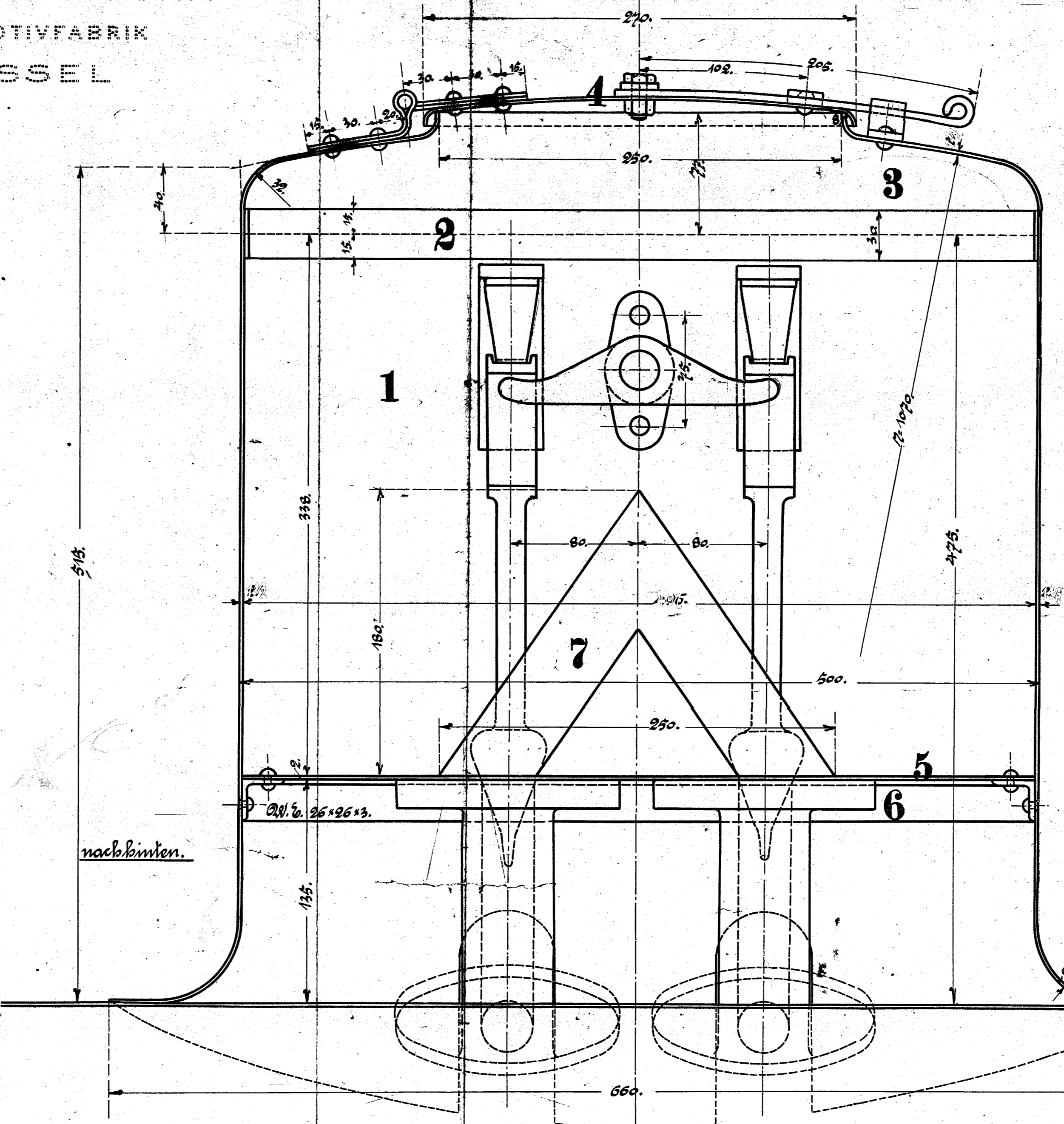
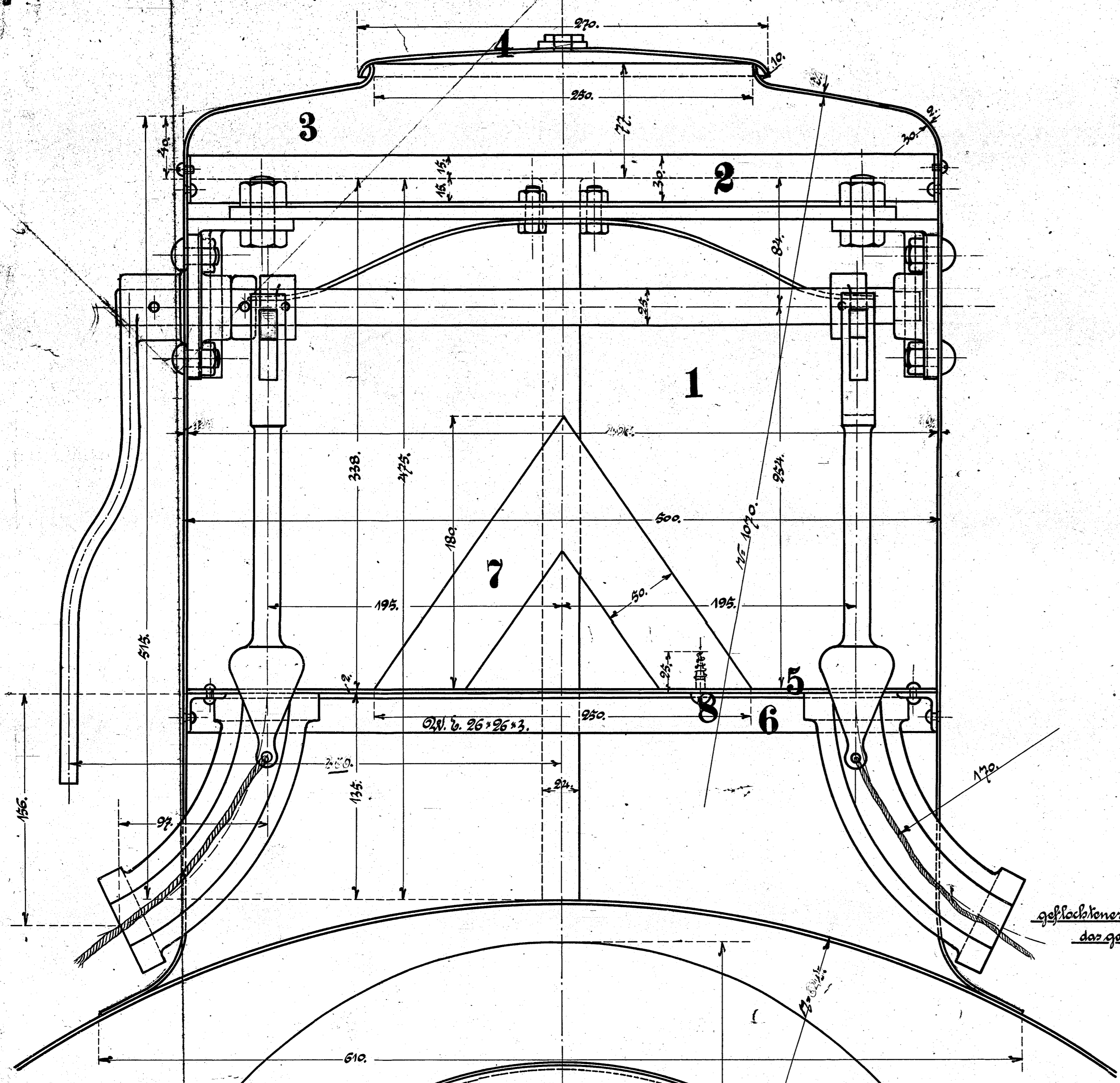


HENSCHEL & SOHN
LOKOMOTIVFABRIK
CASSEL



Materialbestellung für eine Lokomotive

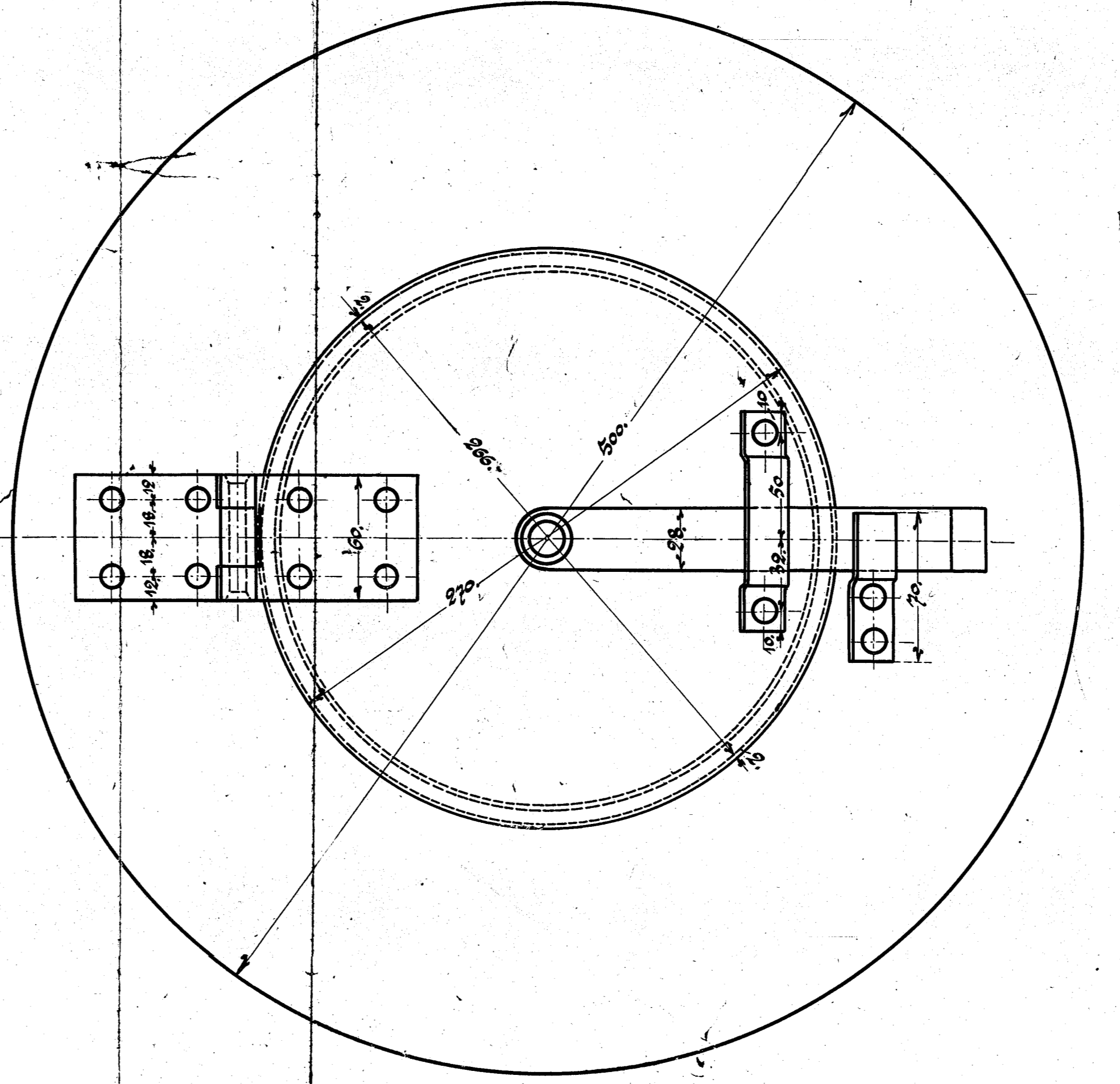
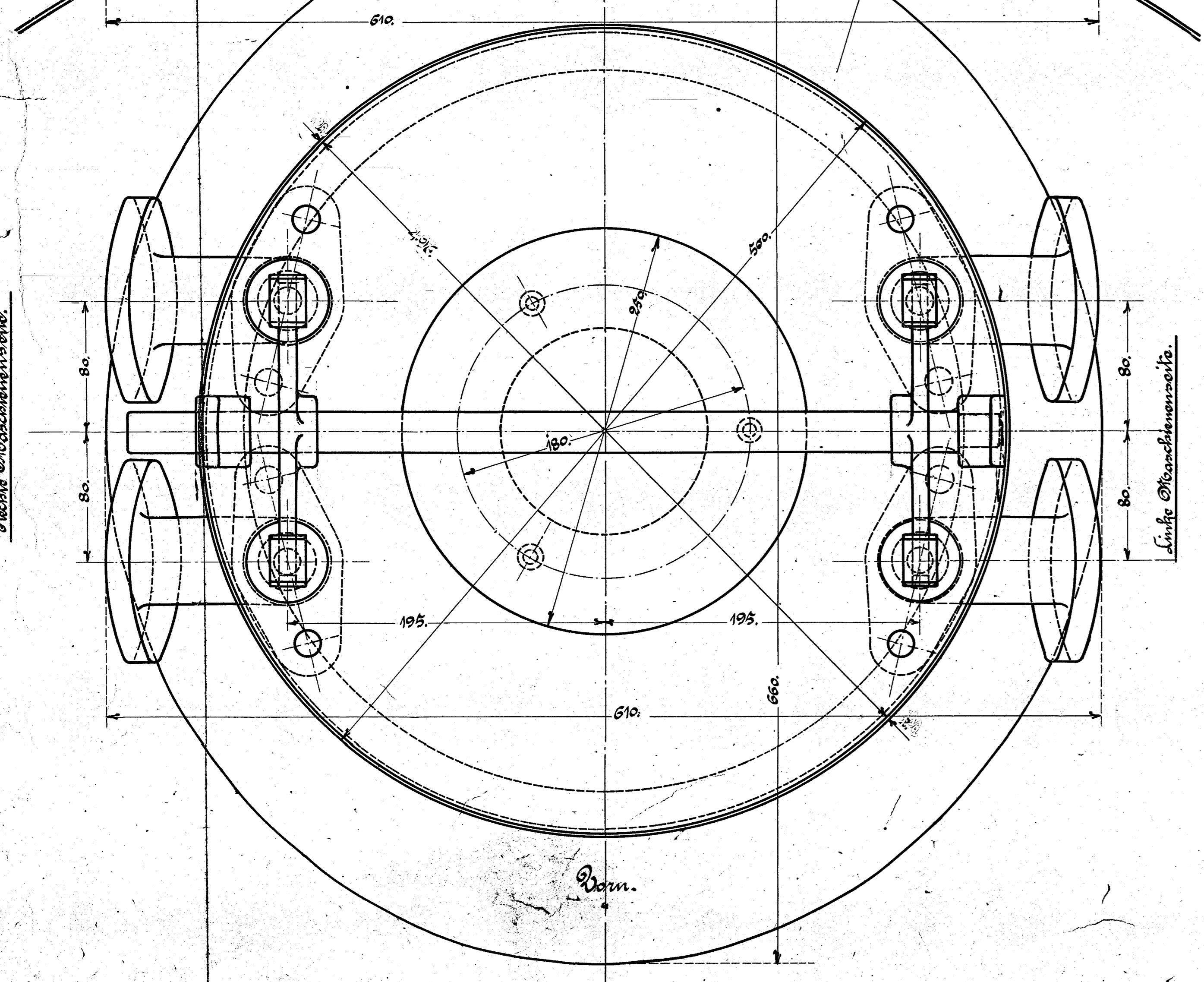
1 Stück Blech	1660-730-2.	Oberteil.	Dr. 128.
1 " "	rund 660,5 2 dick	Decke.	" " 129.
1 " "	320 2 "	Boden.	" " 130.

Schmiedeteile nach Zeichnung Dr. 71.
Cupferteile " " " 72.

geflechtener Bindestrab durch das ganze Sandrohr.

nach hinten.

nach vorn.



Maßstab 1:2.

Ausführung für eine Lokomotive.

Stückzahl	Benennung	Nr.	Material	Bemerkung	Bestellern	Modellzeichen
1	Sandkastenmantel	1	St. E.			Dr. 128.
1	obere Lanche	2	"			
1	Decke	3	"			" 129.
1	Deckel	4	"			
1	Boden	5	"			" 130.
1	Winkel 26x26x3.	6	"			
1	Halbzagel	7	St. E.			
3	Halbzahnen	8	St. E.			

Sandkasten.

nach den Eisen-Lokomotiven

für die Ranglandarbeiten, Eisenbahnen.

Tab. 960/103/13

Veränderung 96 10