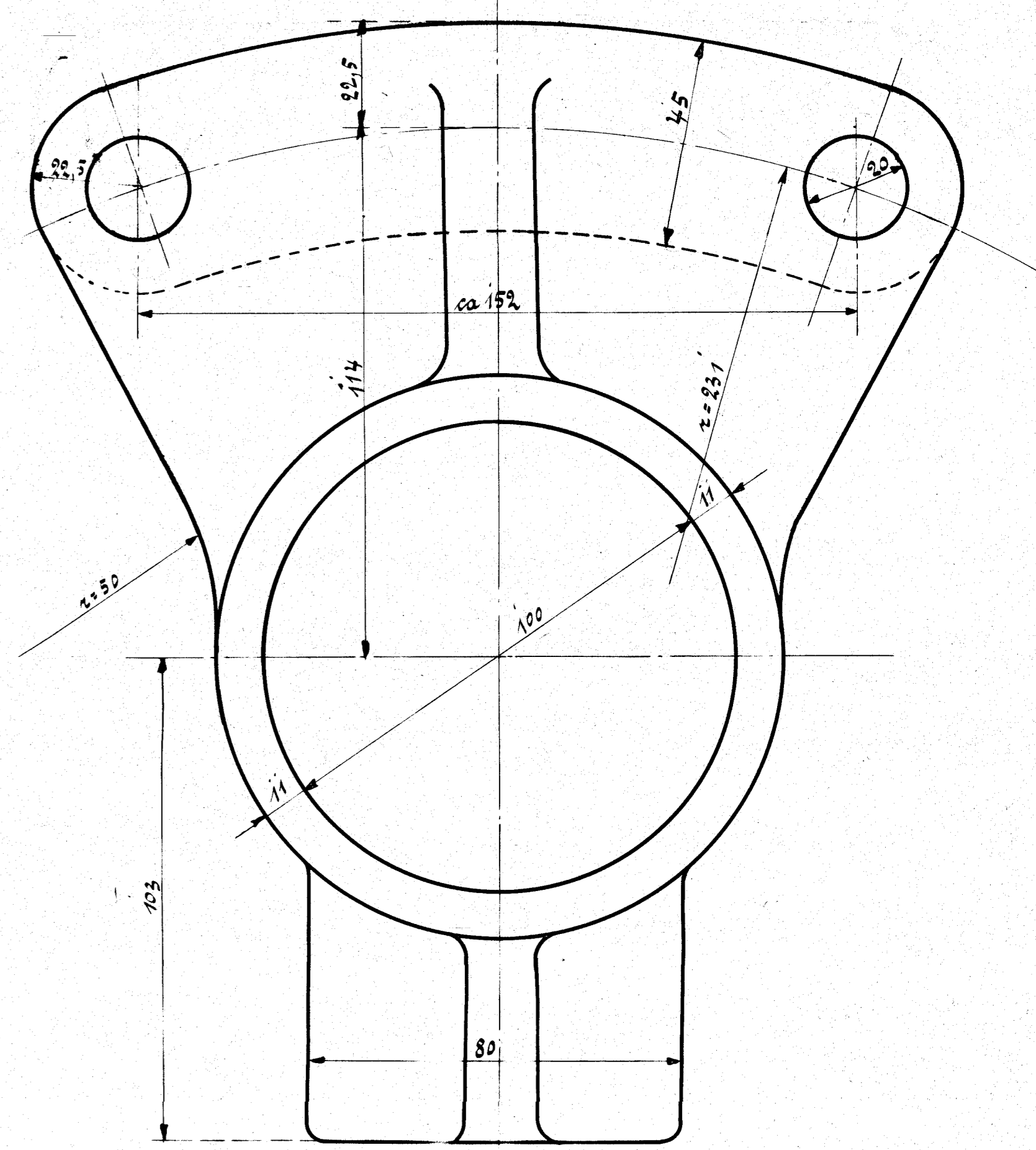
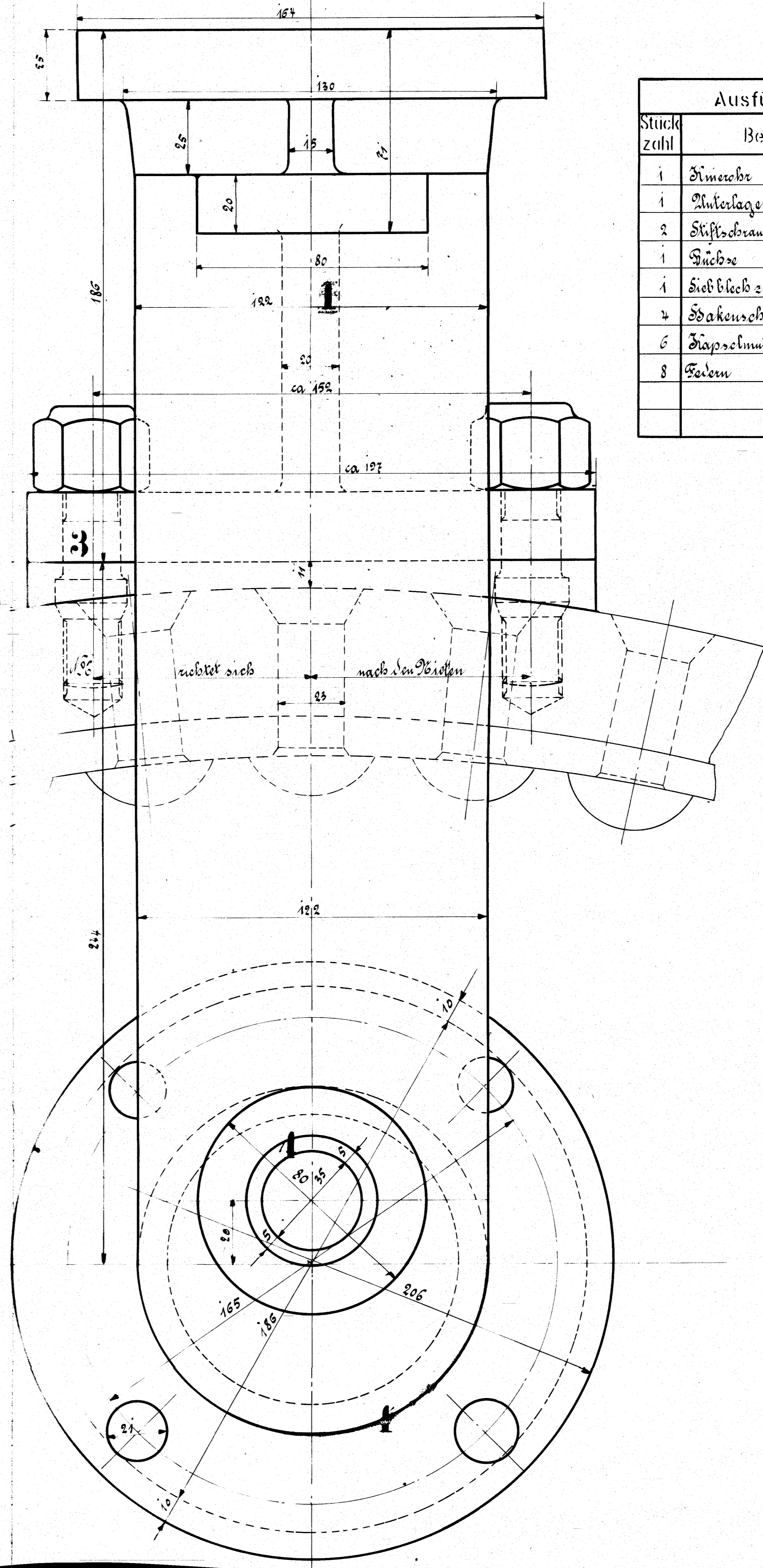
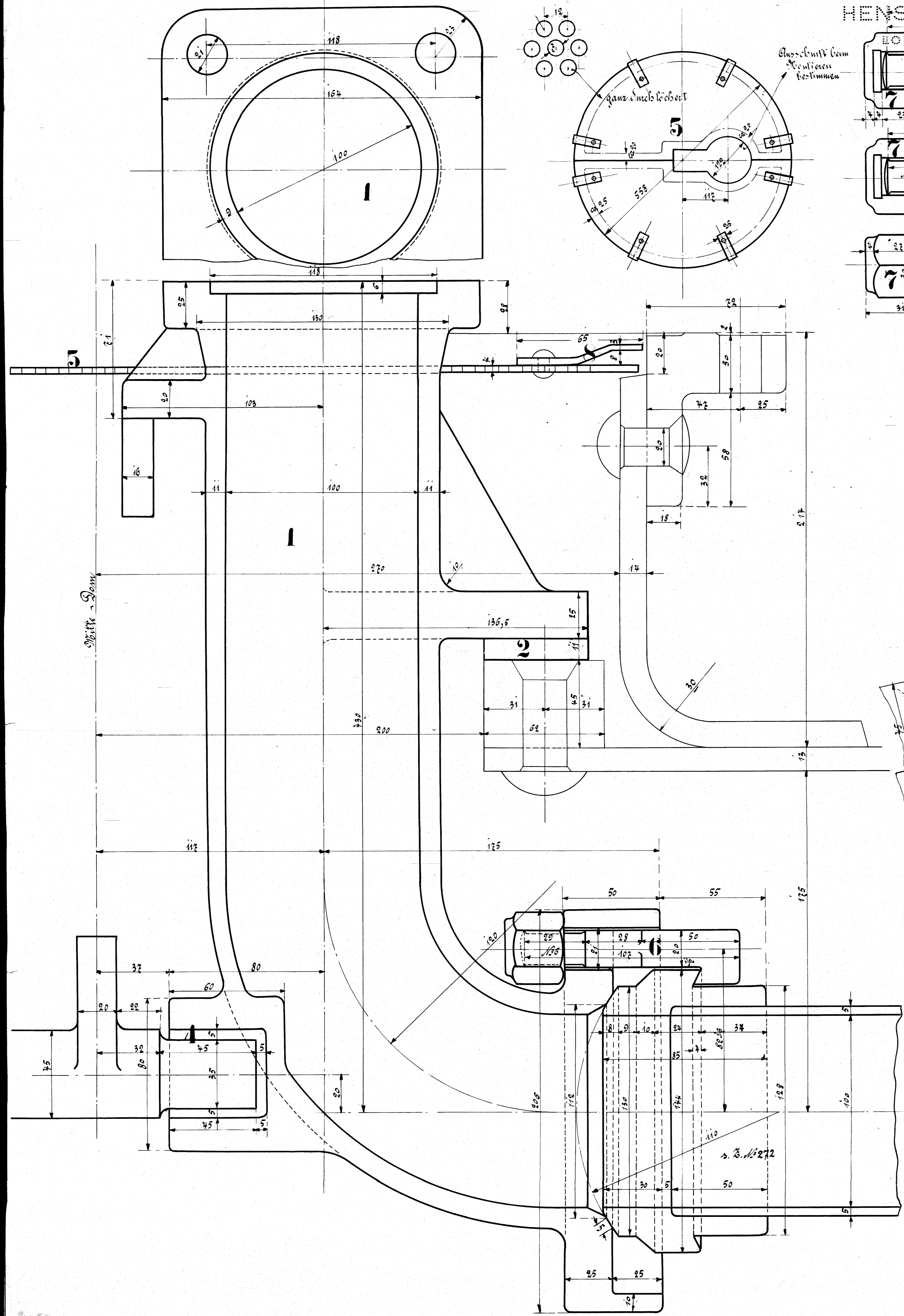


Ausführung für eine Lokomotive.				Materialbestellung für eine Lokomotive		Fertig-
Stückzahl	Benennung	Nummer	Material	Bemerkung	Dimensionen und Modellzeichen	Gewicht kg:
1	Stimmscheibe	101-6	St-6			
1	Unterlage	101-6	St-6			
2	Stiftschrauben	"	"			
1	Fachse	101-6	St-6			
1	Siebblech zweiteilig	101-6	St-6			
2	Stiftschrauben	"	"			
6	Diagonalschrauben	101-6	St-6			
8	Federn	101-6	Stahl			

Schrauben nach dänischer Tabelle!



Regulator - Stimmscheibe
 für die Langlandsbahn, Kopenhagen
 Zeichnung 103/13