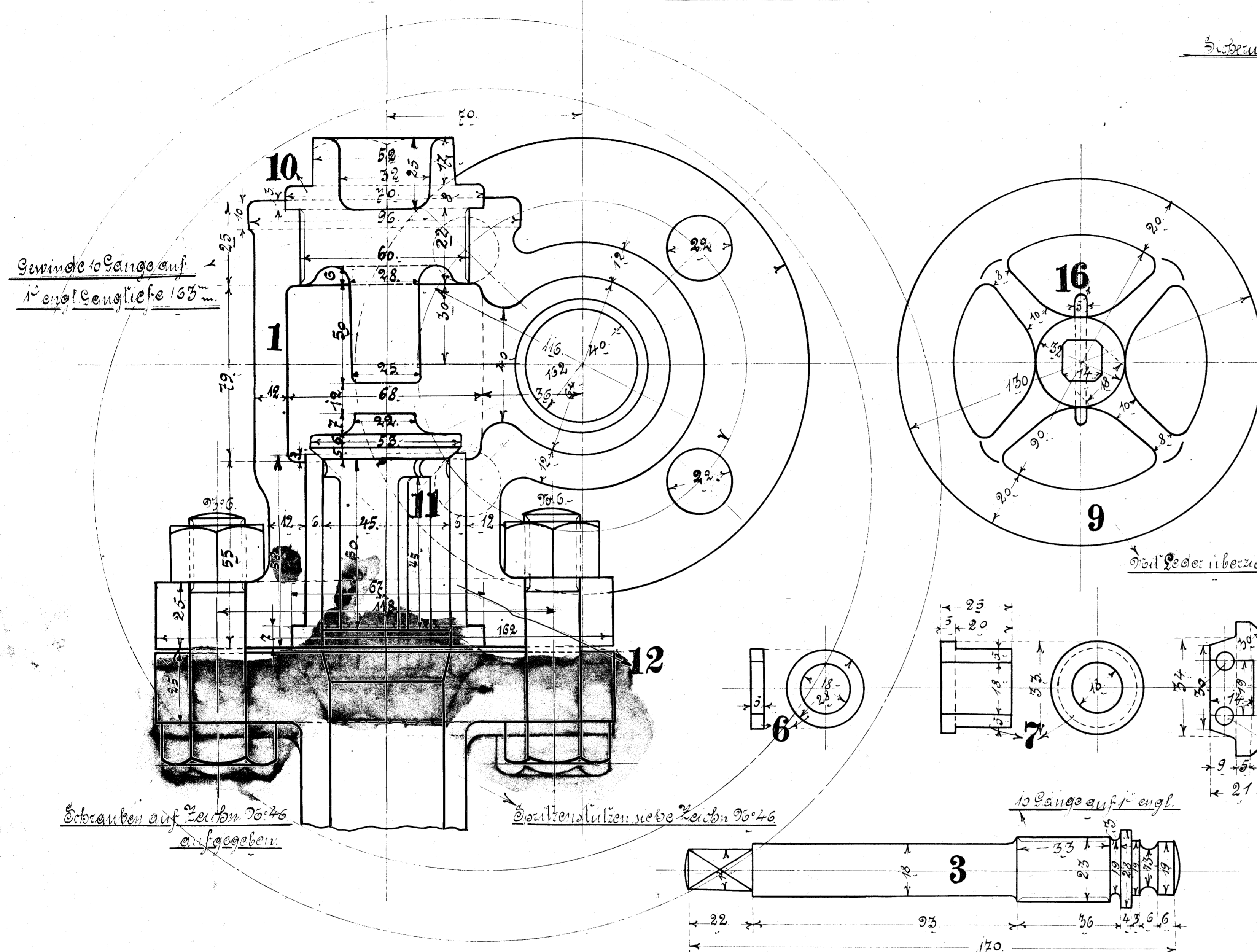
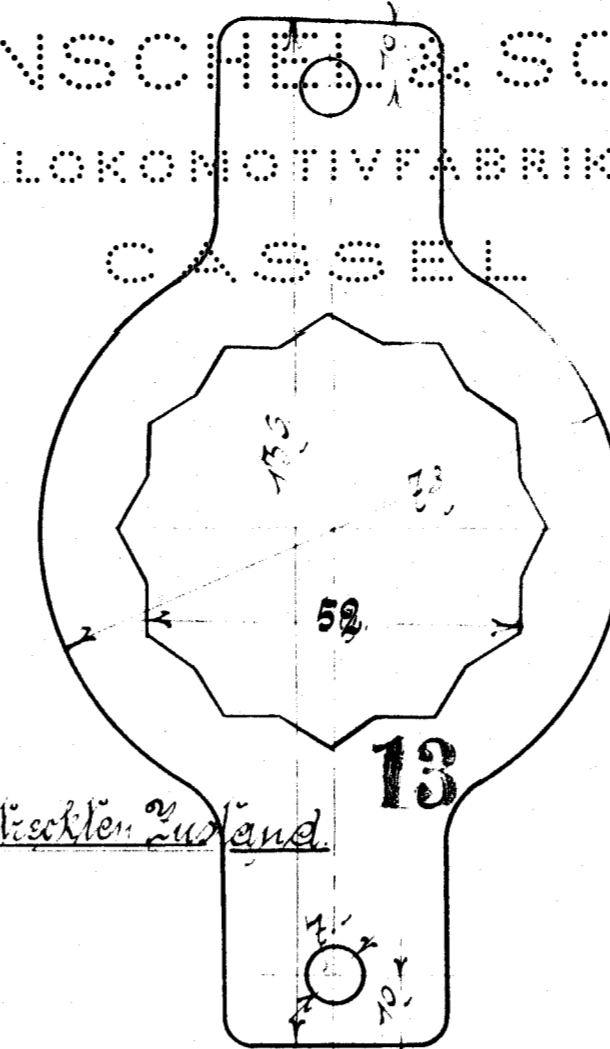


Recht's Kesselventil.

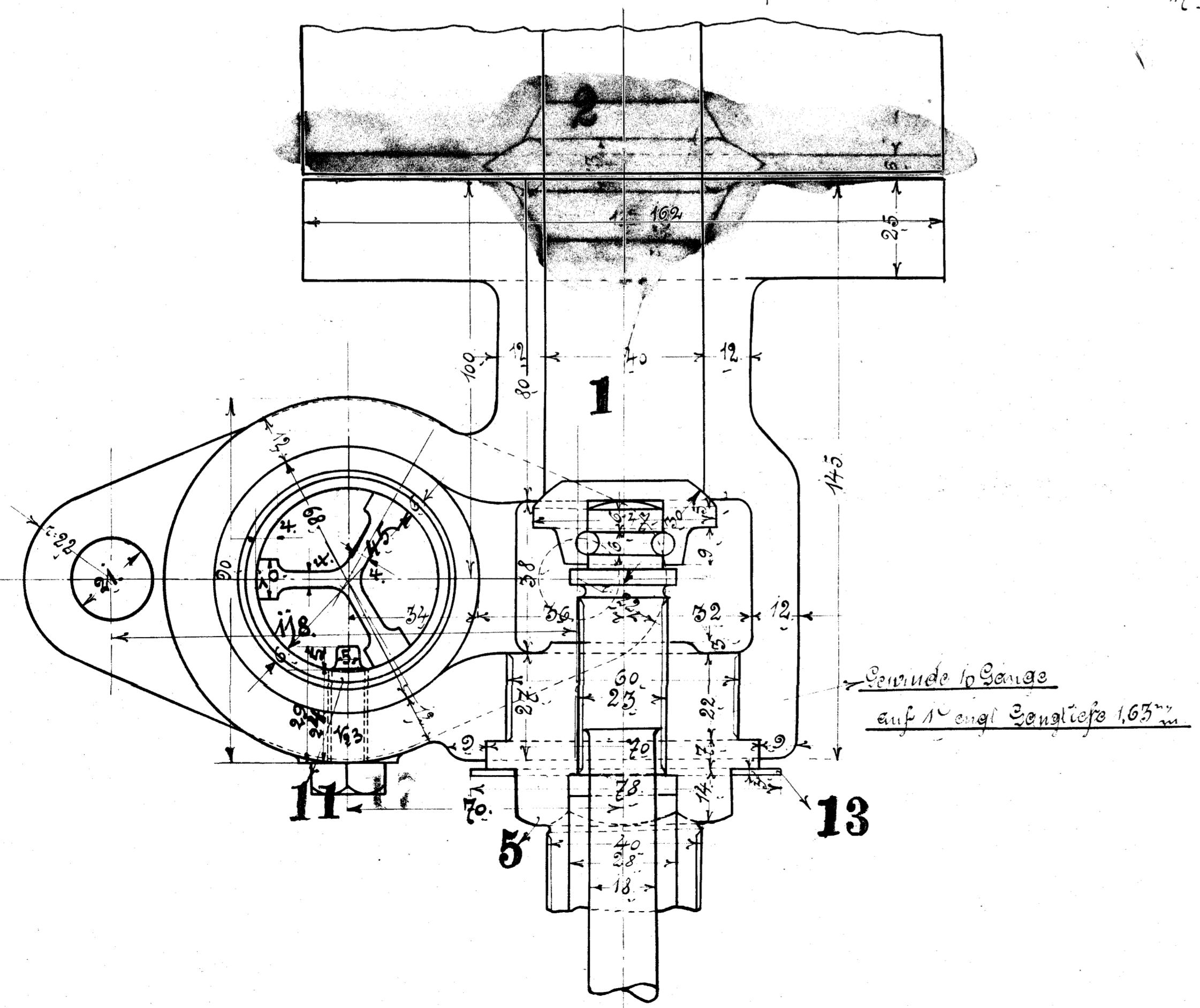
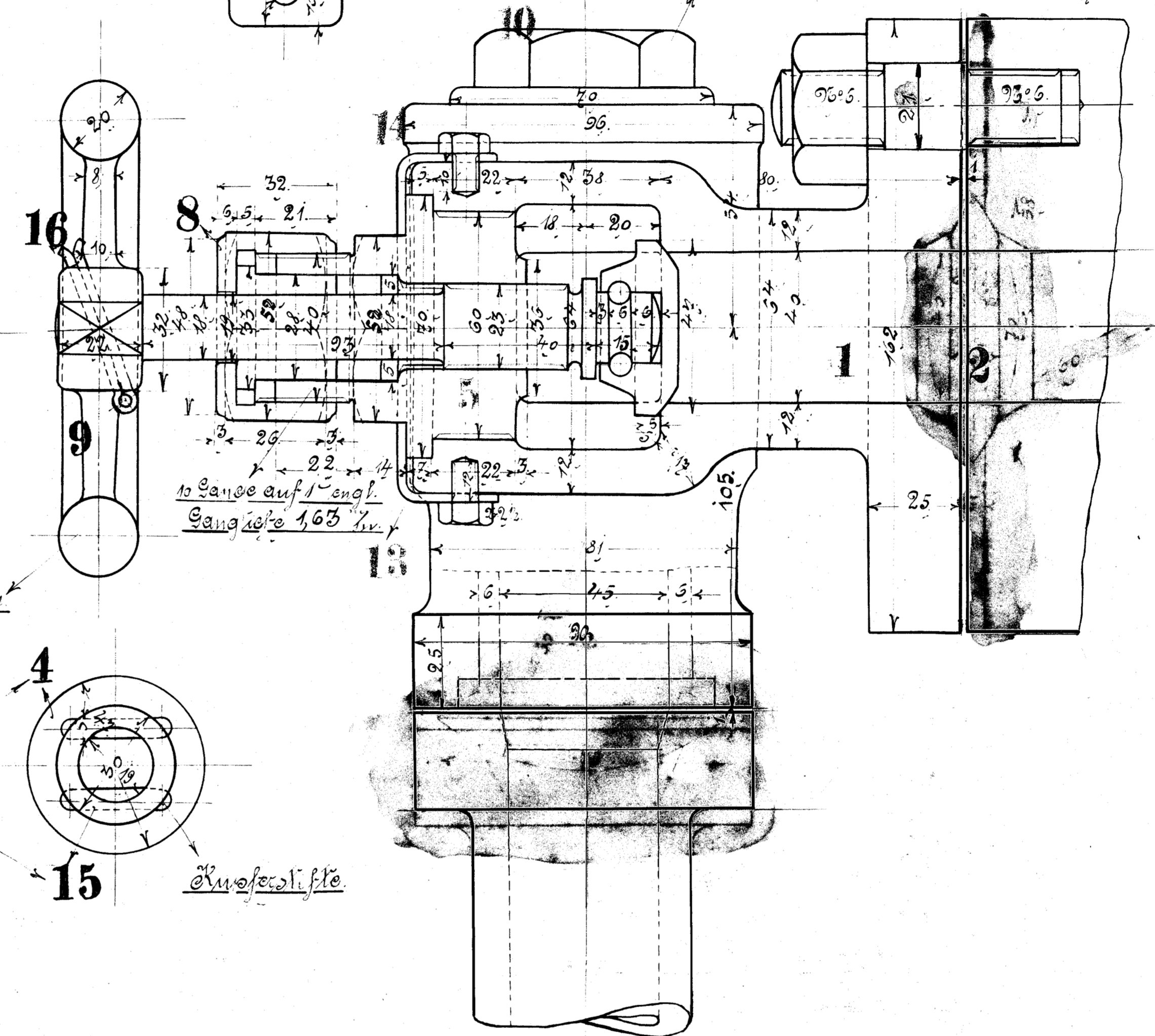
HENSCHKE & SOHN
LOKOMOTIVFABRIK
CASSEL



Stammgehäuse ungefächter Zustand



Stammgehäuse 58 mm
Vergabe und Abfertigung siehe Eisen No. 46



Ausführung für eine Lokomotive.				Materialbestimmung für eine Lokomotive	
Stückzahl	Benennung	Maße	Material	Bemerkung	Maße und Details
2	Ventilgehäuse 1. Stück	1	St. G.		
2	Dichtungen	2	St. G.		
2	Ventilstängel	3	St. G.		
2	Dichtungsringe	4	"		
2	Verbindungsstücke	5	"		
2	Grundringe	6	"		
2	Stößelköpfe	7	"		
2	Abstreifringe	8	"		
2	Bandräder	9	"		
2	Stößelköpfe	10	"		
2	Ventile	11	"		
2	Ventilsitze	12	"		
2	Dichtungen	13	St. G.		
4	Schrauben No. 46	14	"		
2	St. G.	15	St. G.		
2	St. G.	16	St. G.		
2	Stellschrauben No. 3	17	"		

Kesselventil.

Zurückgekauft von der Lokomotivfabrik

Wasserkessel, Eisenwerk
für die Dampfmaschinen, Obermainingen

1881/82

1881/82