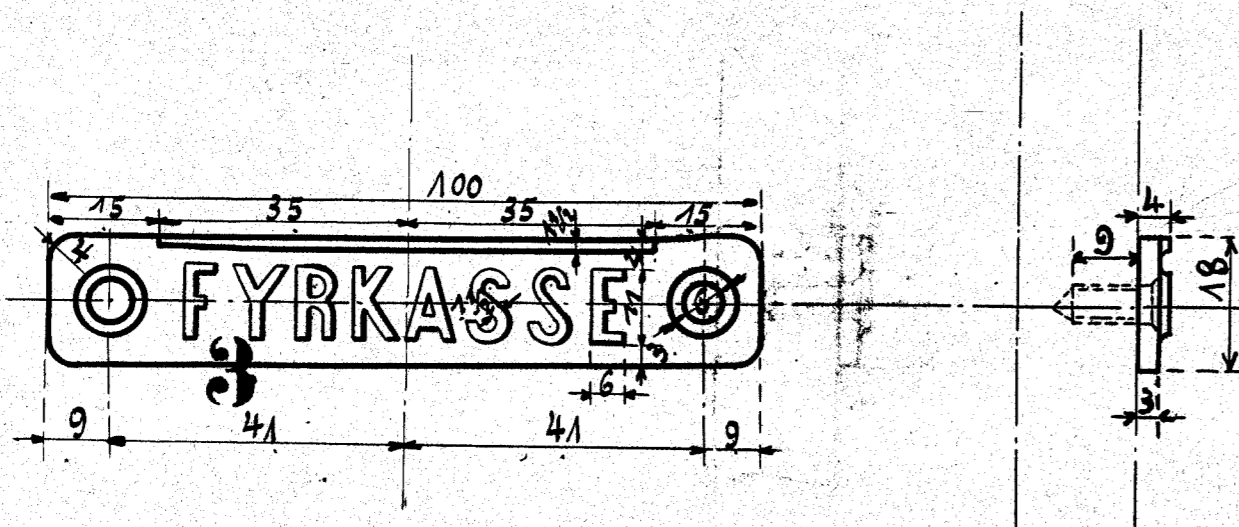
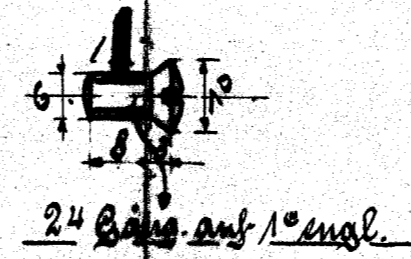
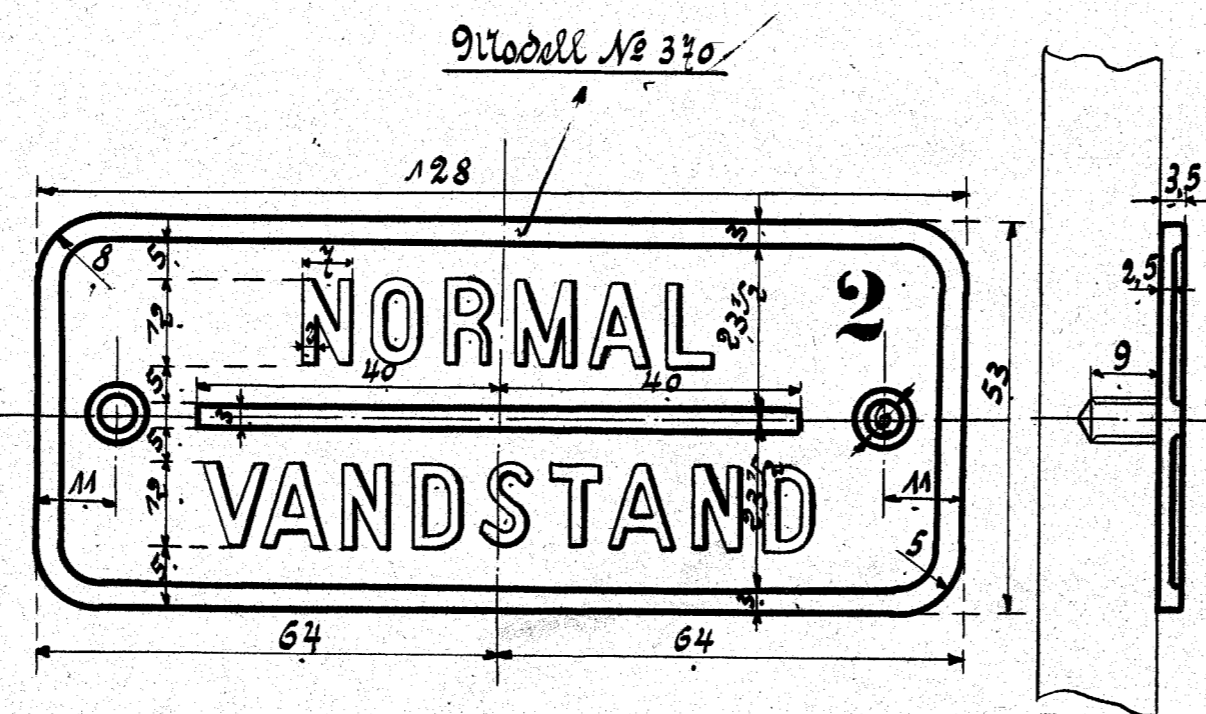
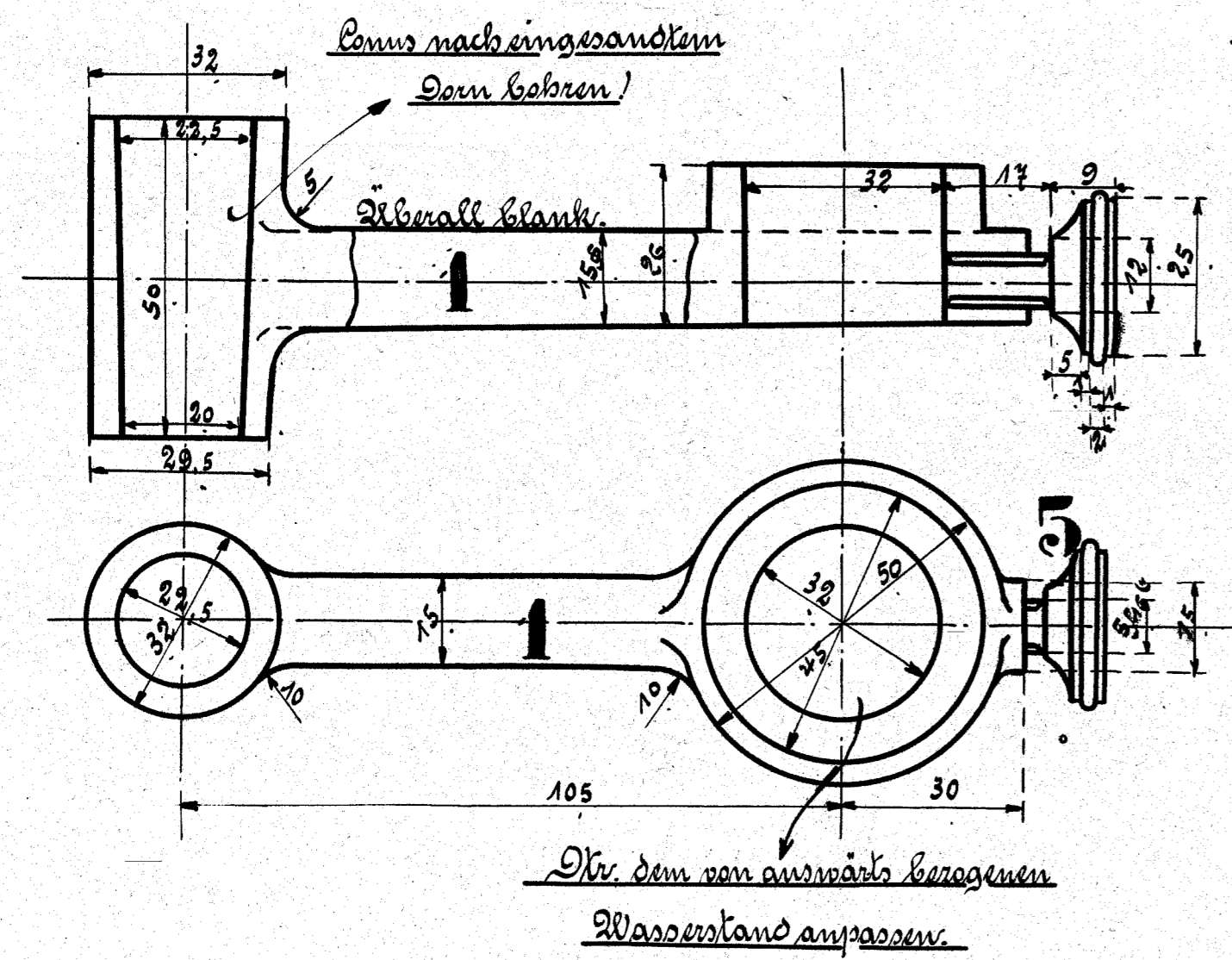


HENSCHEL & SOHN
LOKOMOTIVFABRIK
CASSEL



Stückzahl	Benennung	Nummer	Material	Bemerkung	Material-Bestellung für eine Lokomotive		Fertig-Gewicht
					Zeichen	Dimensionen und Modellzeichen	
2	Laternenhalter	1	St. G.				
2	Wasserstandsmarken	2	"				
1	Marke für Eisenbüchsenbohrer	3	"				
6	Schrauben	4	St.				
2	Schrauben	5	St. G.				

Laternenhalter & Marken

in den 18' Dampflokomotiven

für die Ranglandmaschinen, Oberenboagen

Fabr. Dec. 10 3 11/13

Zeichn. No 40