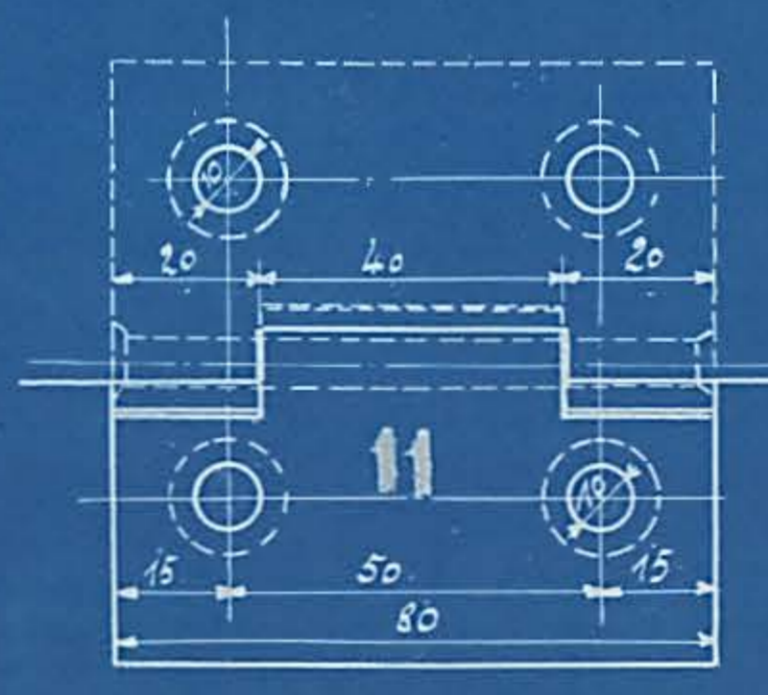
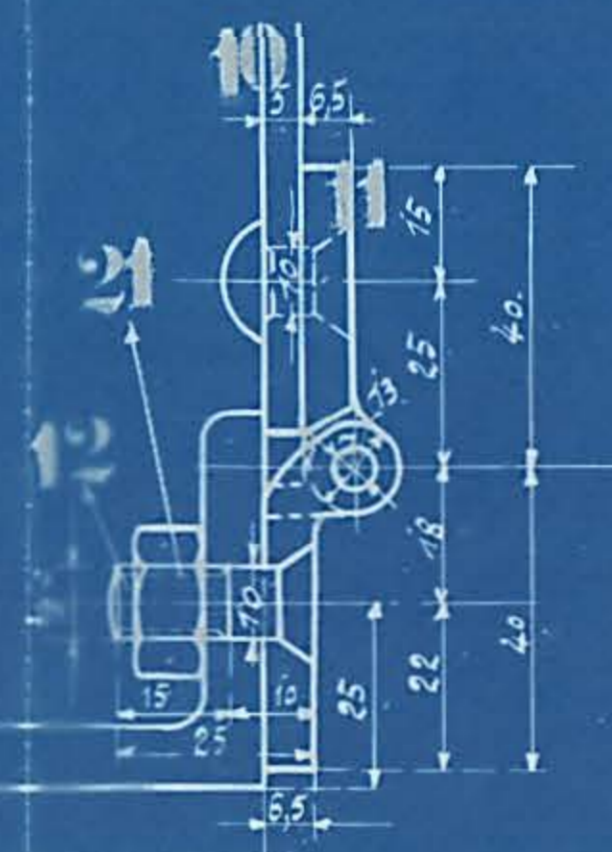
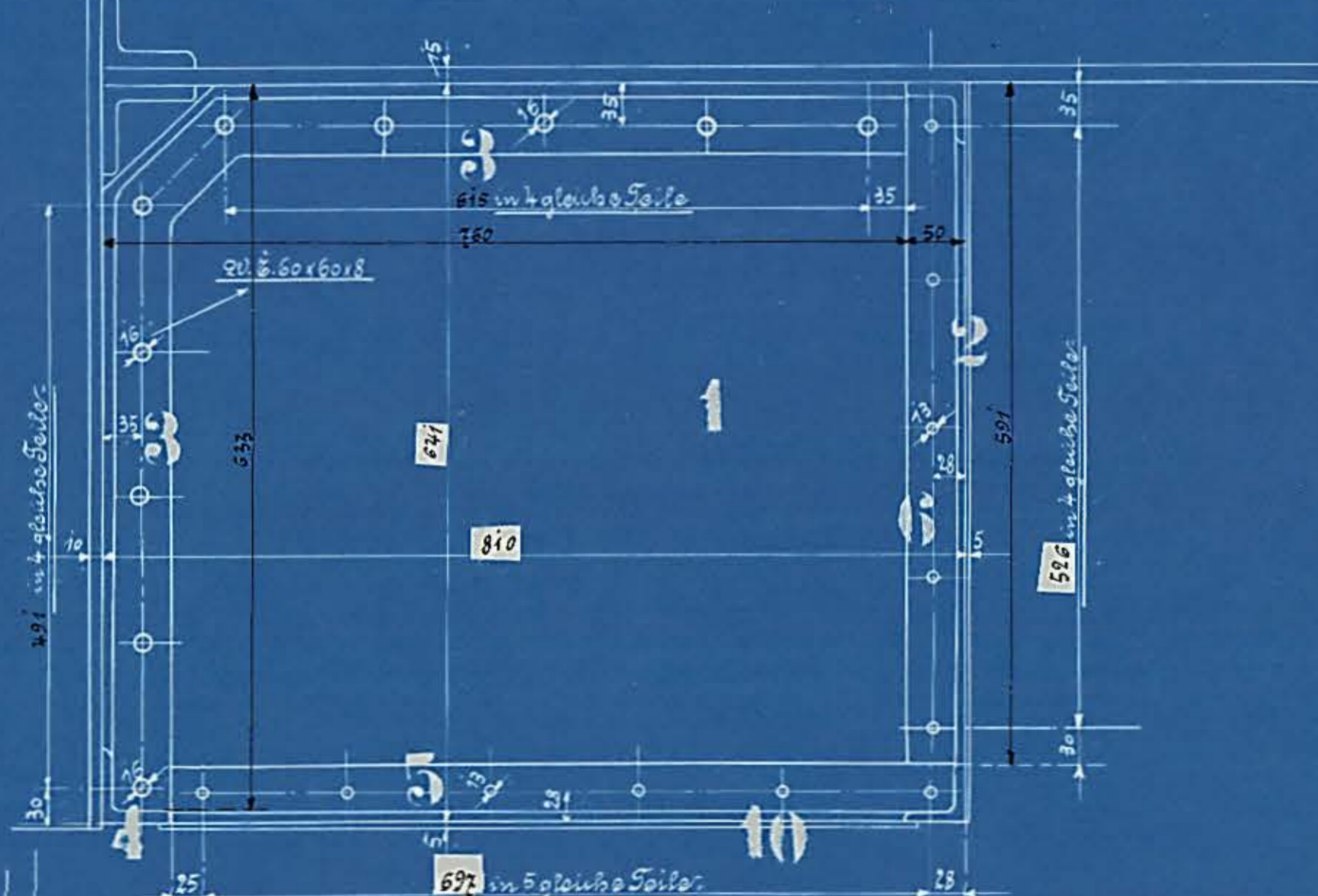
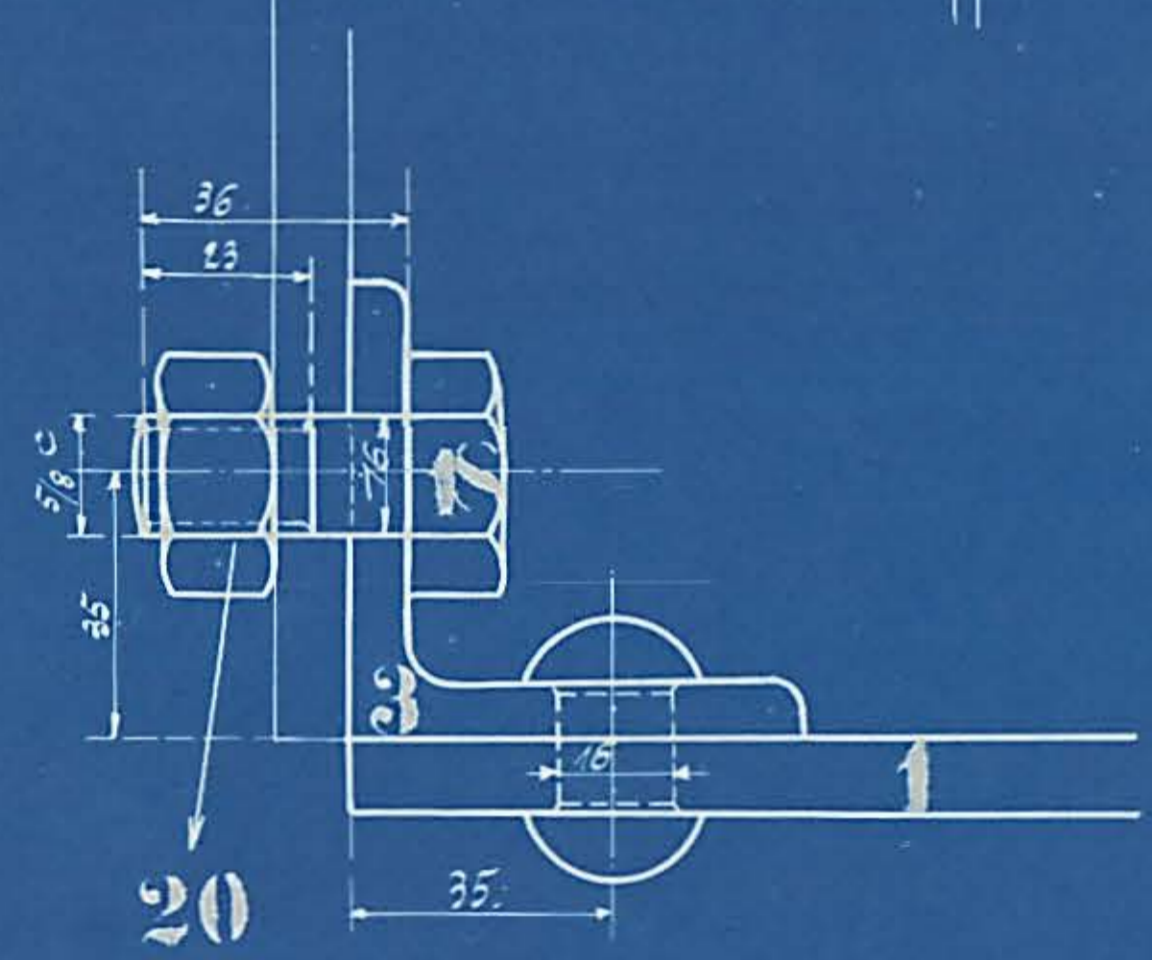
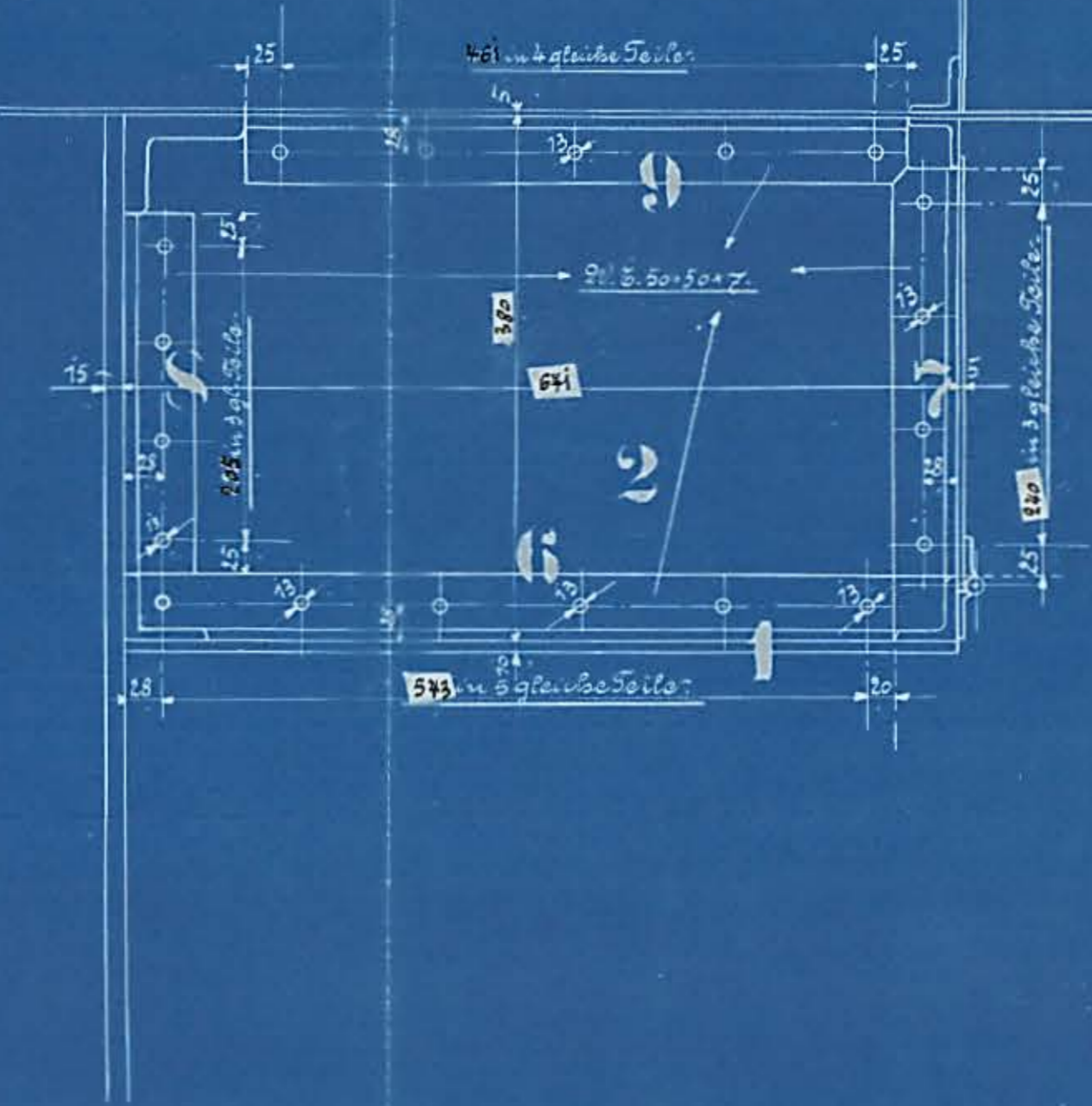
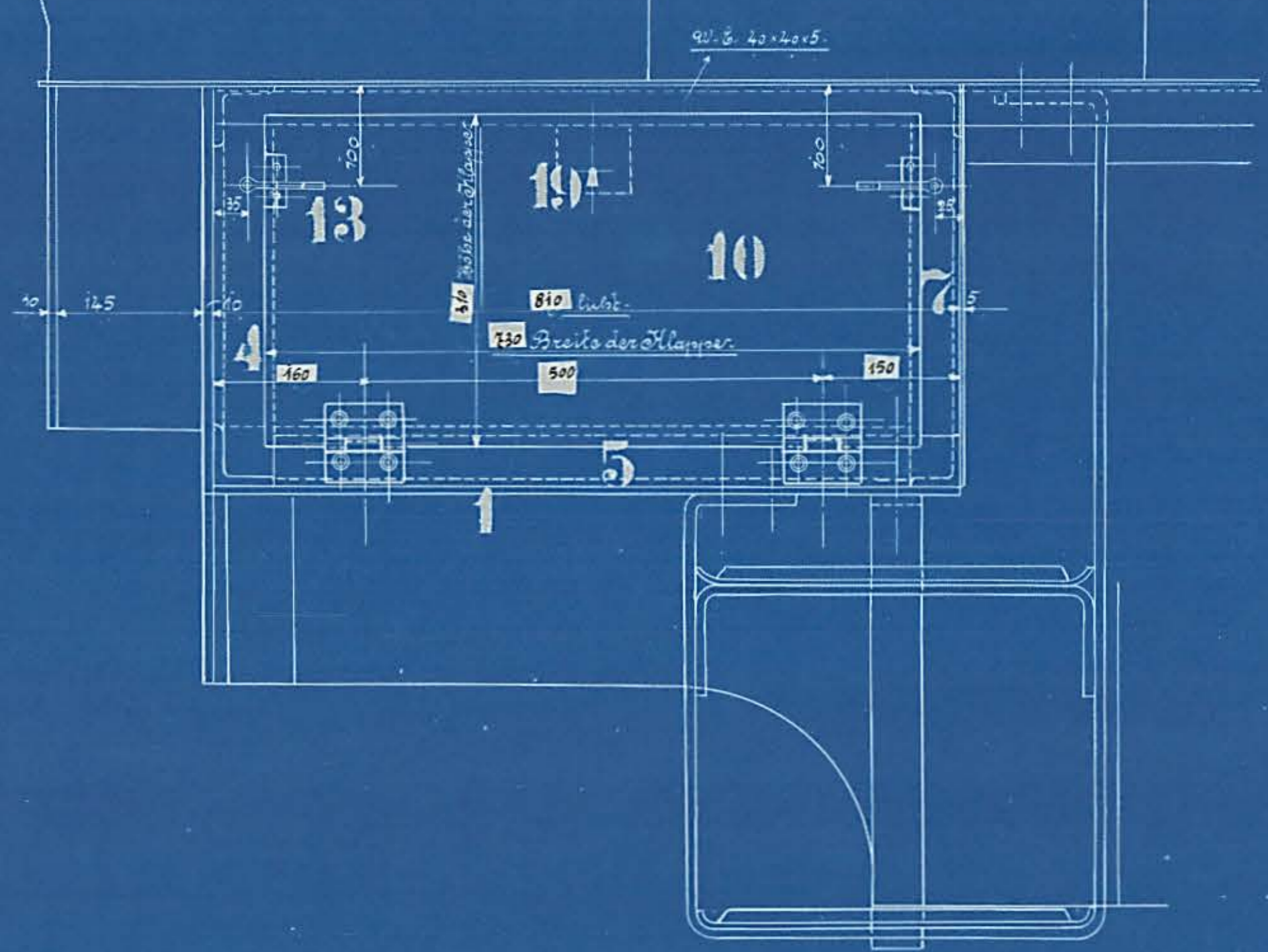
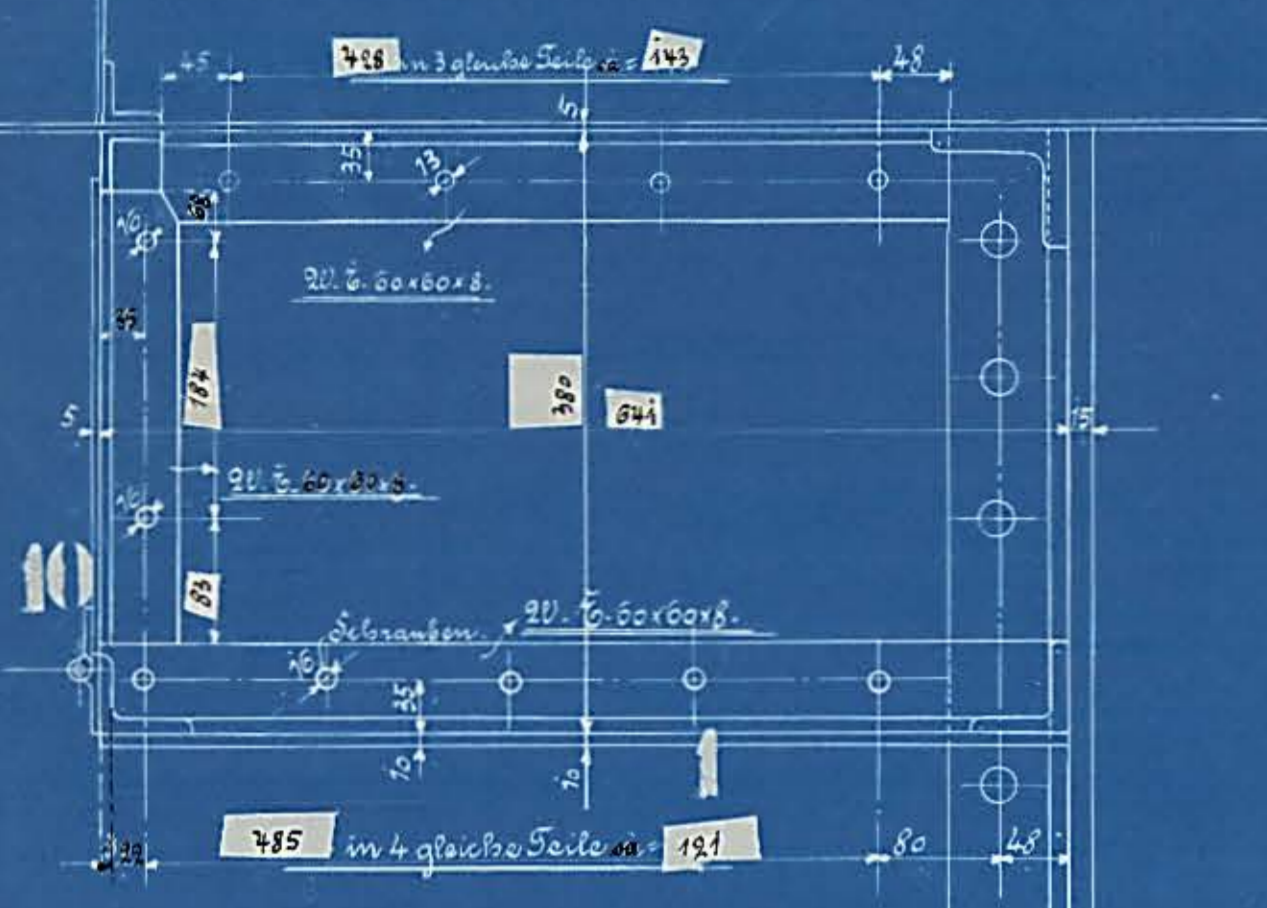
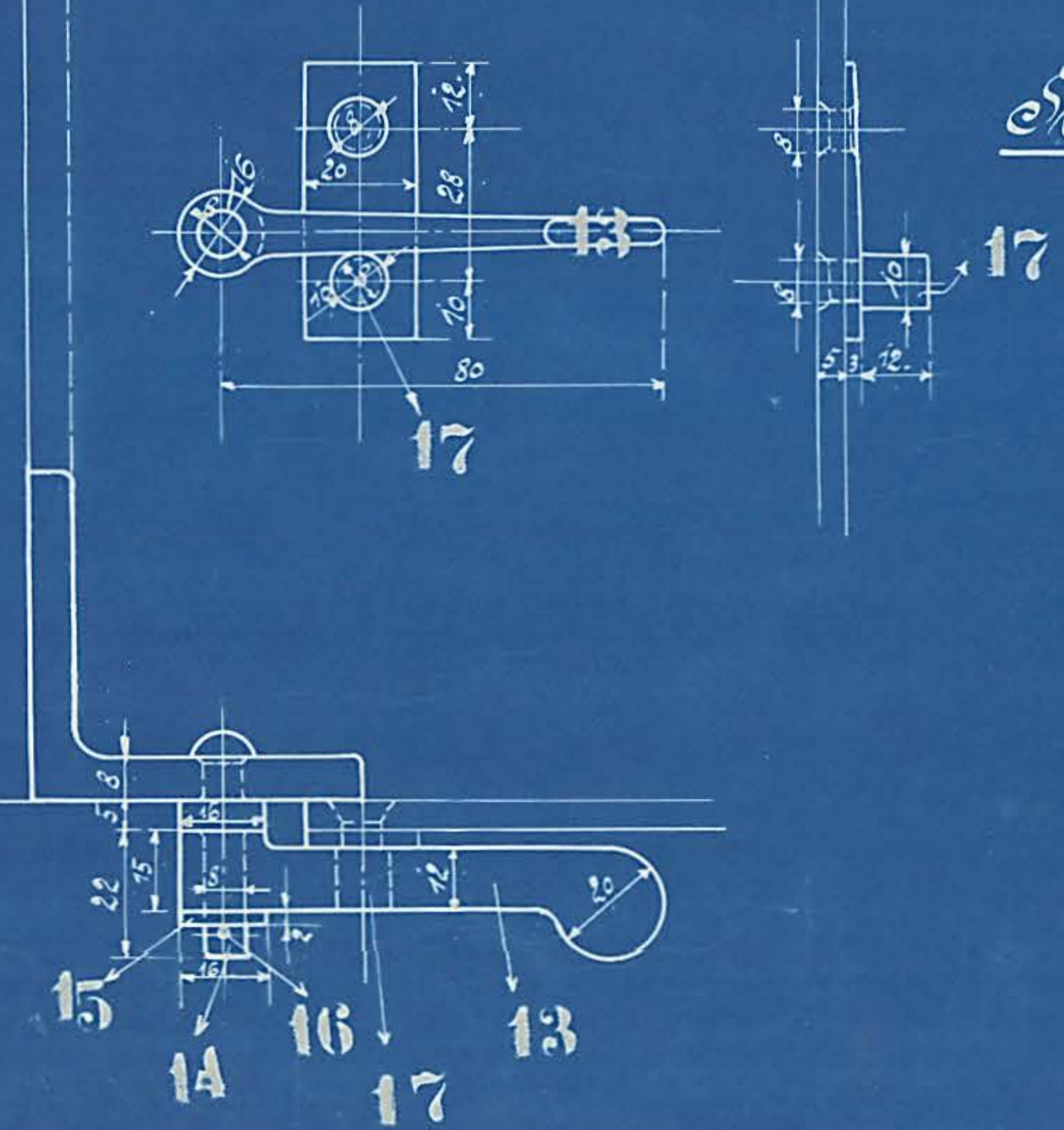


HENSCHEL & SOHN
LOKOMOTIVFABRIK
CASSEL



Ausführung für eine Lokomotive.				Material-Bestellung für eine Lokomotive		Fertig-Gewicht
Stückzahl	Benennung	Nummer	Material	Bemerkung	Dimensionen und Modellzeichen	kg:
2	Böden	1	Fl. &.			
2	Seitenwände	2	"			
2	20. 6. 60x60x18 in Stahl	3	"			
2	" 50x50x7 in " " "	4	"			
2	" " " "	5	"			
2	" " " "	6	"			
2	" " " "	7	"			
2	" " " "	8	"			
2	Flappen	10	"			
4	Barriere	11	"			
8	3/8" Schrauben	12	"			
4	Vorreiber	13	"			
4	Zapfen	14	"			
4	Scheiben	15	"			
4	Splinter	16	"			
4	Zapfen	17	"			
10	7/8" Schrauben	18	"			
4	Schlösser	19	"			
10	Muttern 7/8"	20	"			
8	Muttern 3/8"	21	"			

Schrauben u. Muttern n. d. an. Tabelle.



HENSCHEL & SOHN
CASSEL

Werkzeugkasten
zu den 10 Dampf-Tender-Lokomotiven
für die Langlandsbahn, Hagenhausen
Fabrik-Nr. 10311/13 Zeichnung 230