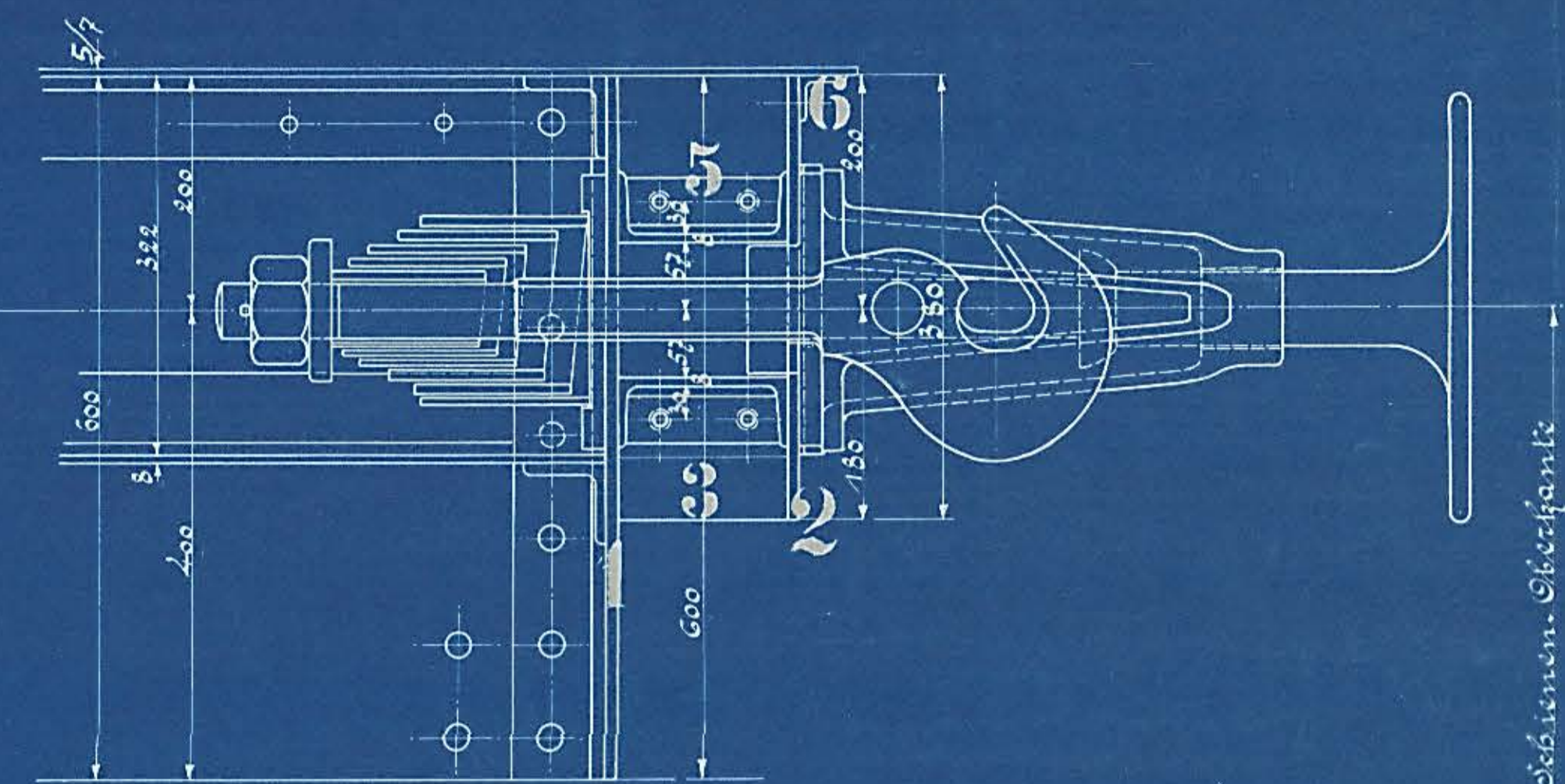
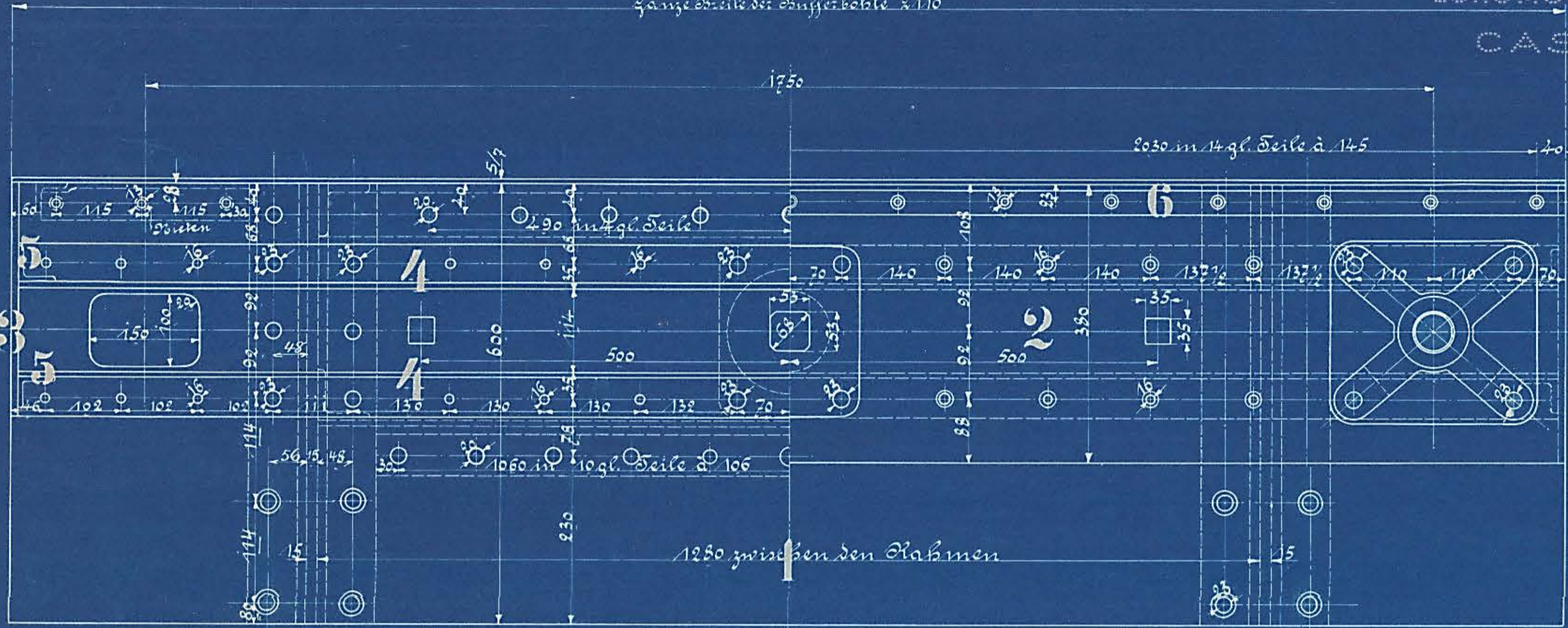
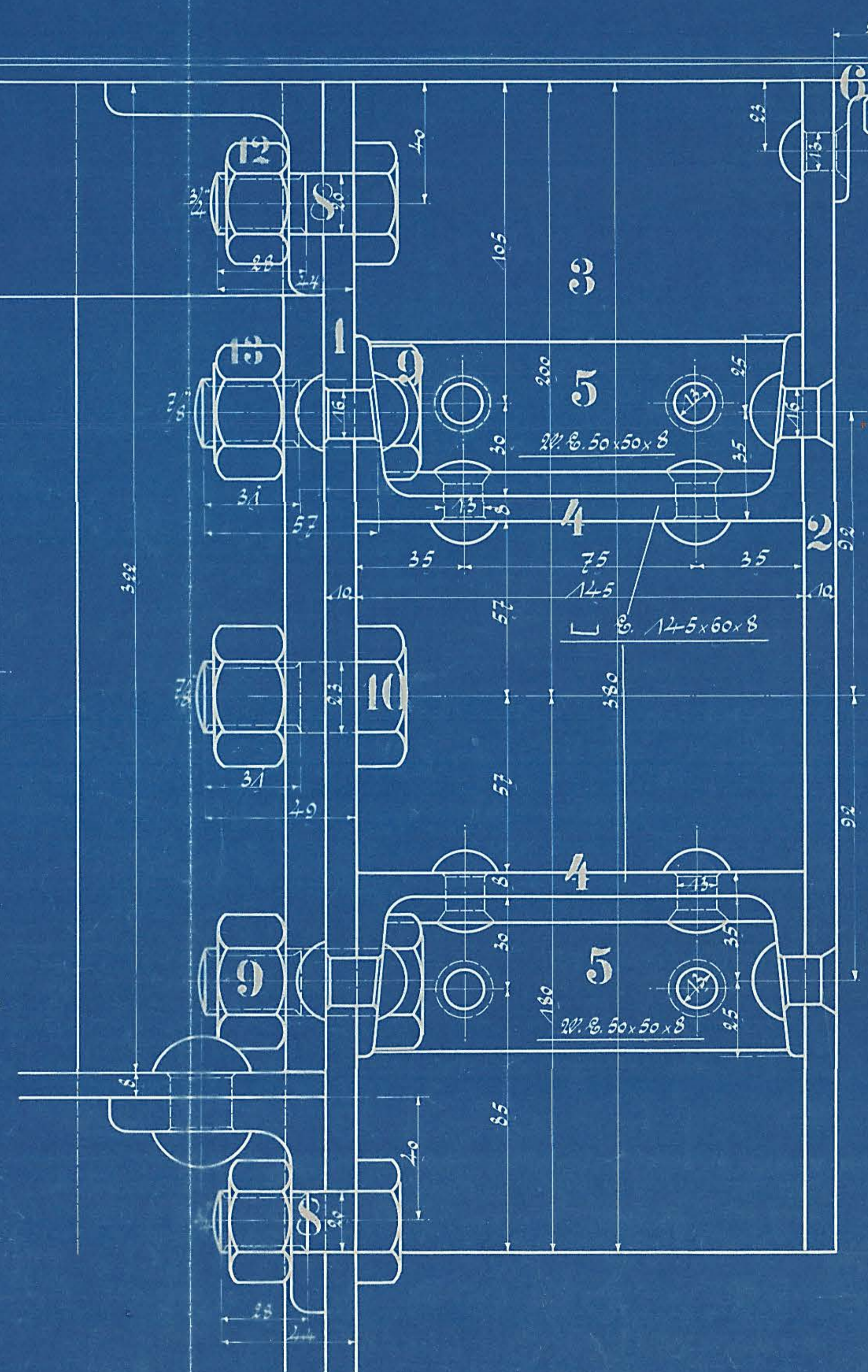
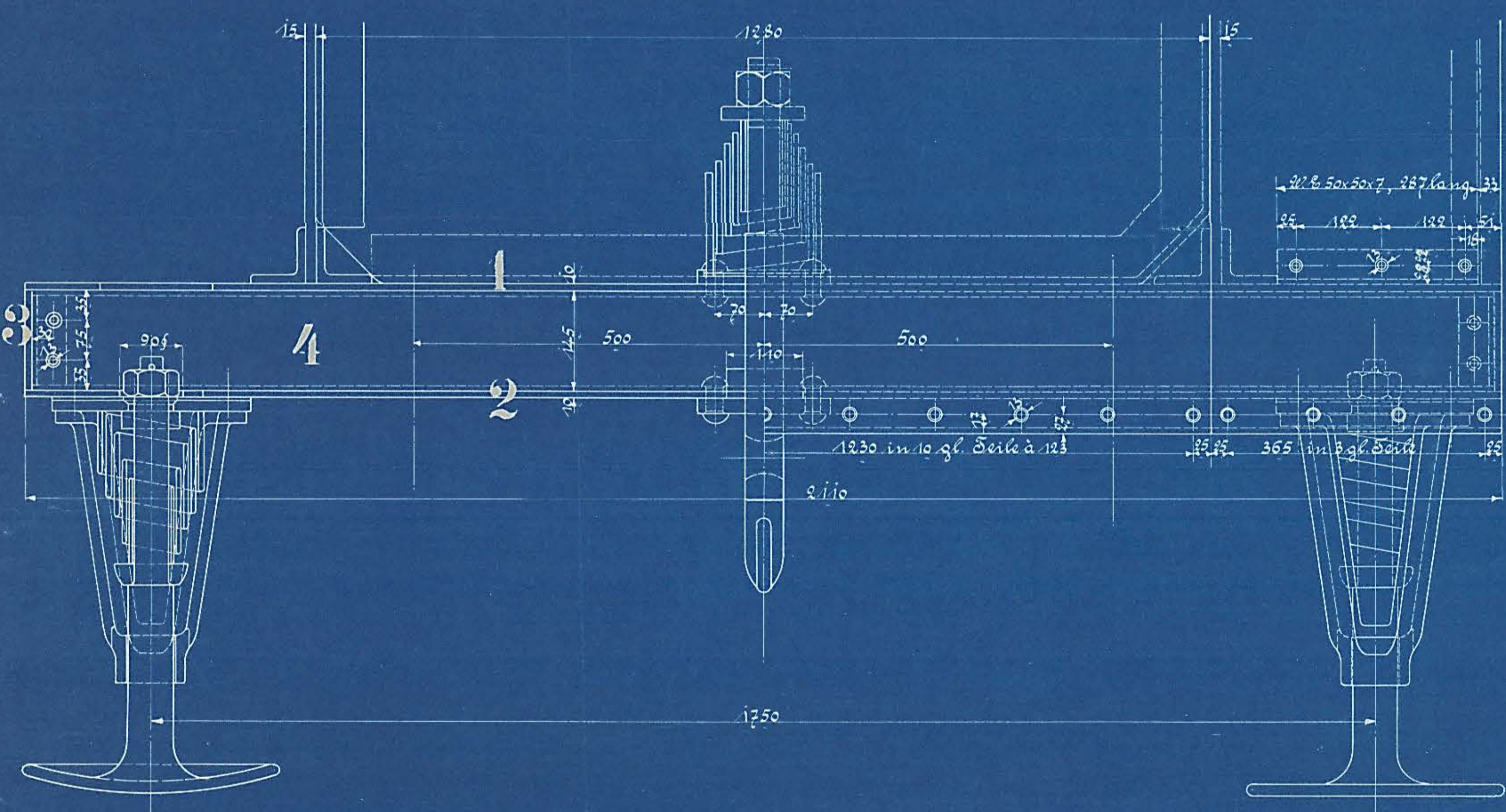


HENSCHEL & SOHN
LOKOMOTIVFABRIK
CASSEL

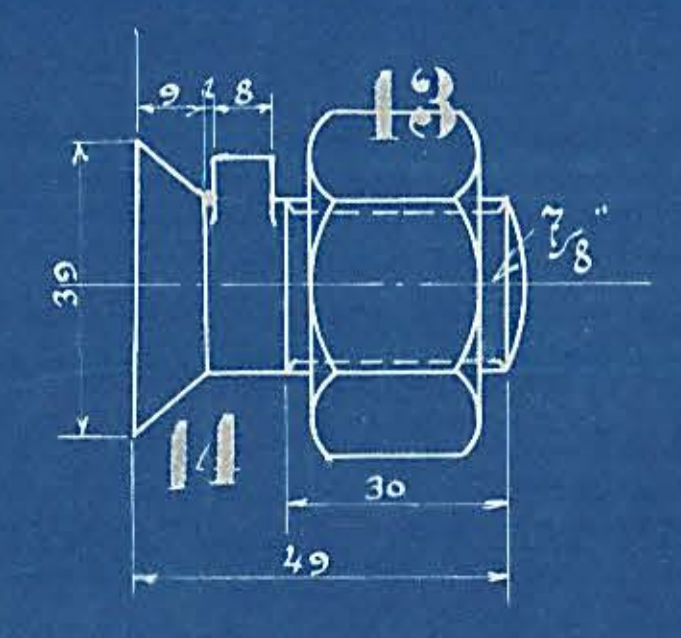
Ganze Ansicht der Bufferbohle 2.110



1035 für abstimmen. Oberflächmit



Ausführung für eine Lokomotive.				Material-Bestellung für eine Lokomotive		Fertig-Gewicht
Stückzahl	Benennung	Nummer	Material	Bemerkung	Dimensionen und Modellzeichen	kg:
1	hinteres Blech	1	Stl. E.			
1	vorderes Blech	1	"			
2	seitliche Bleche	2	"			
4	L E. 145x60x8	4	"			
1	Stl. E. 50x50x8	5	"			
1	Stl. E. 40x40x5	6	"			
19	Schra. m. vers. Dr. 1/2"	19	"			
20	Schrauben 3/4"	20	"			
8	" " 7/8"	8	"			
6	" " 7/8"	6	"			
19	Mutterm 1/2"	19	"			
20	" " 3/4"	20	"			
22	" " 1/2"	22	"			
8	Schra. m. vers. Köpf. 3/4"	8	"			



Vordere Bufferbohle.
3 Stück 1-C Heißd.-Sender- Lokom.
der Rangelandbahn.