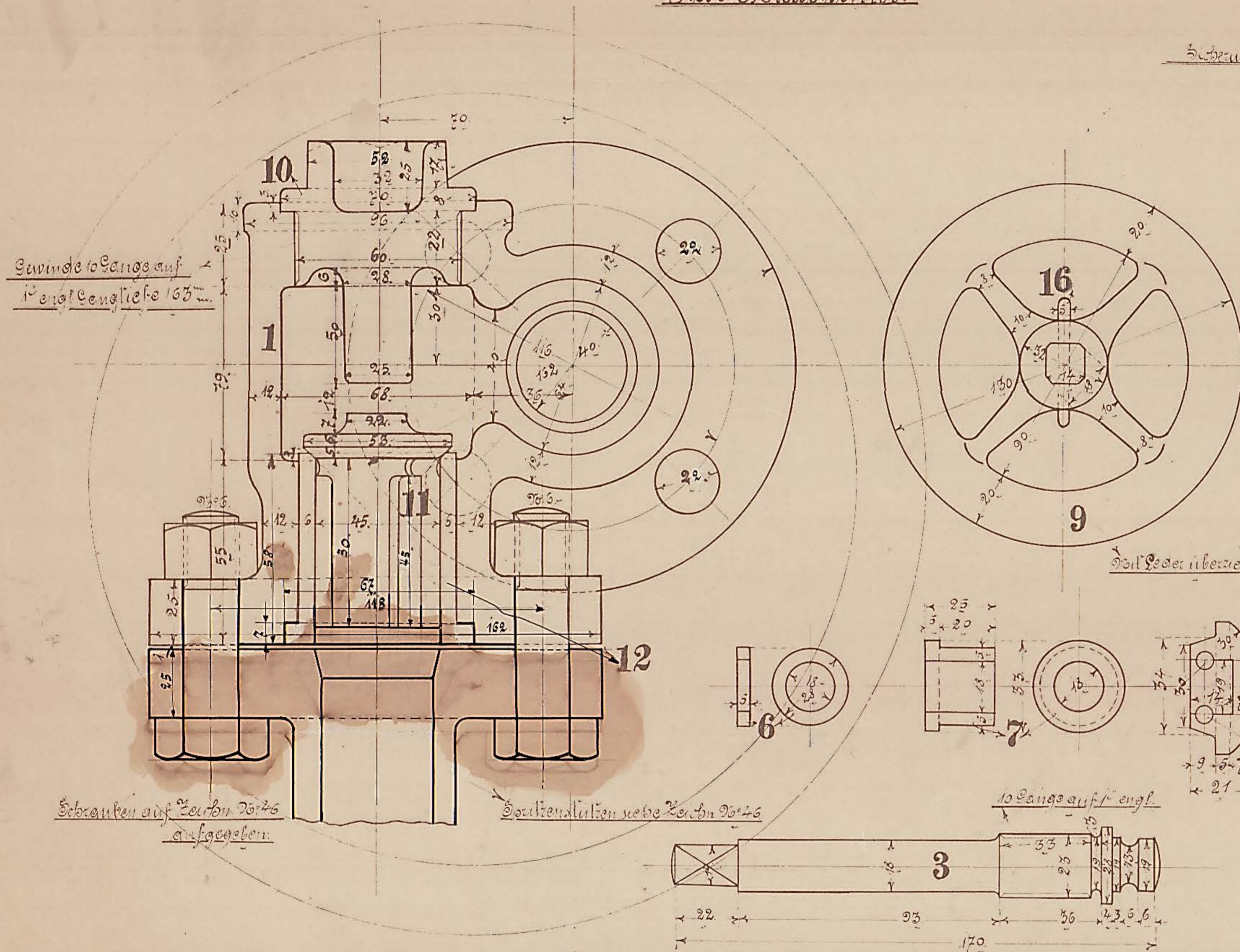


Rechtsw. Kesselventil.



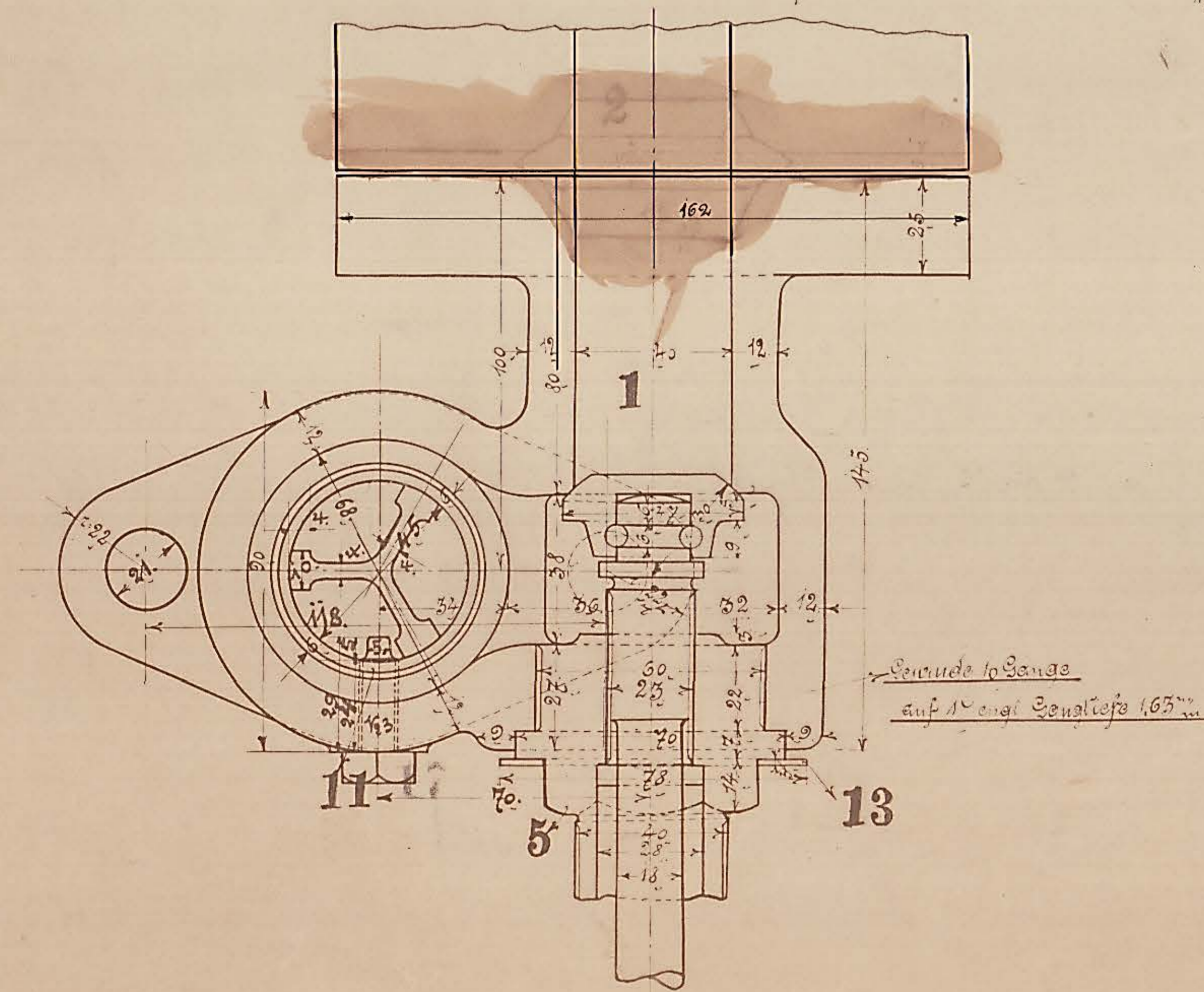
Sechskanten aufgesetzt

Gewinde 10 Gangs auf 1 1/2 Zoll englische 165 mm

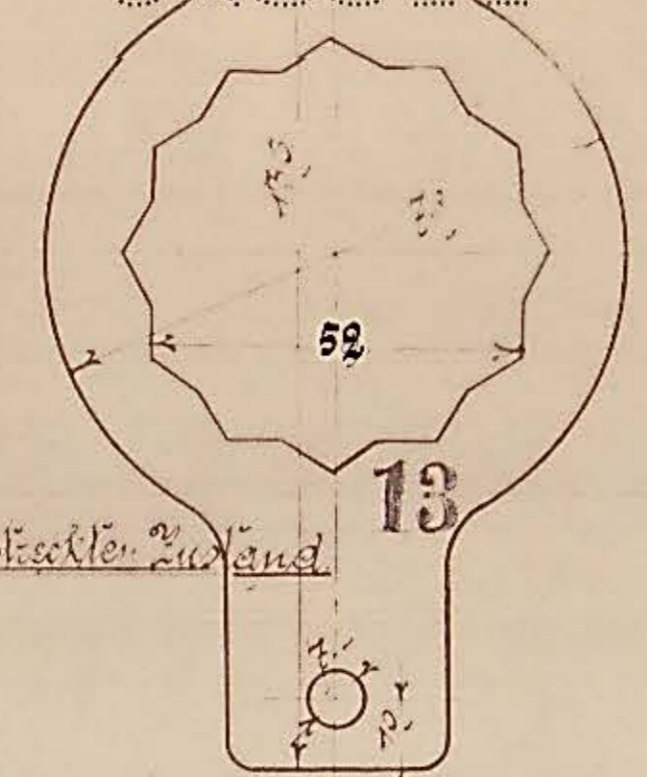
Sechskanten auf Seiten 70x45 aufgesetzt

Sechskanten auf Seiten 70x45 aufgesetzt

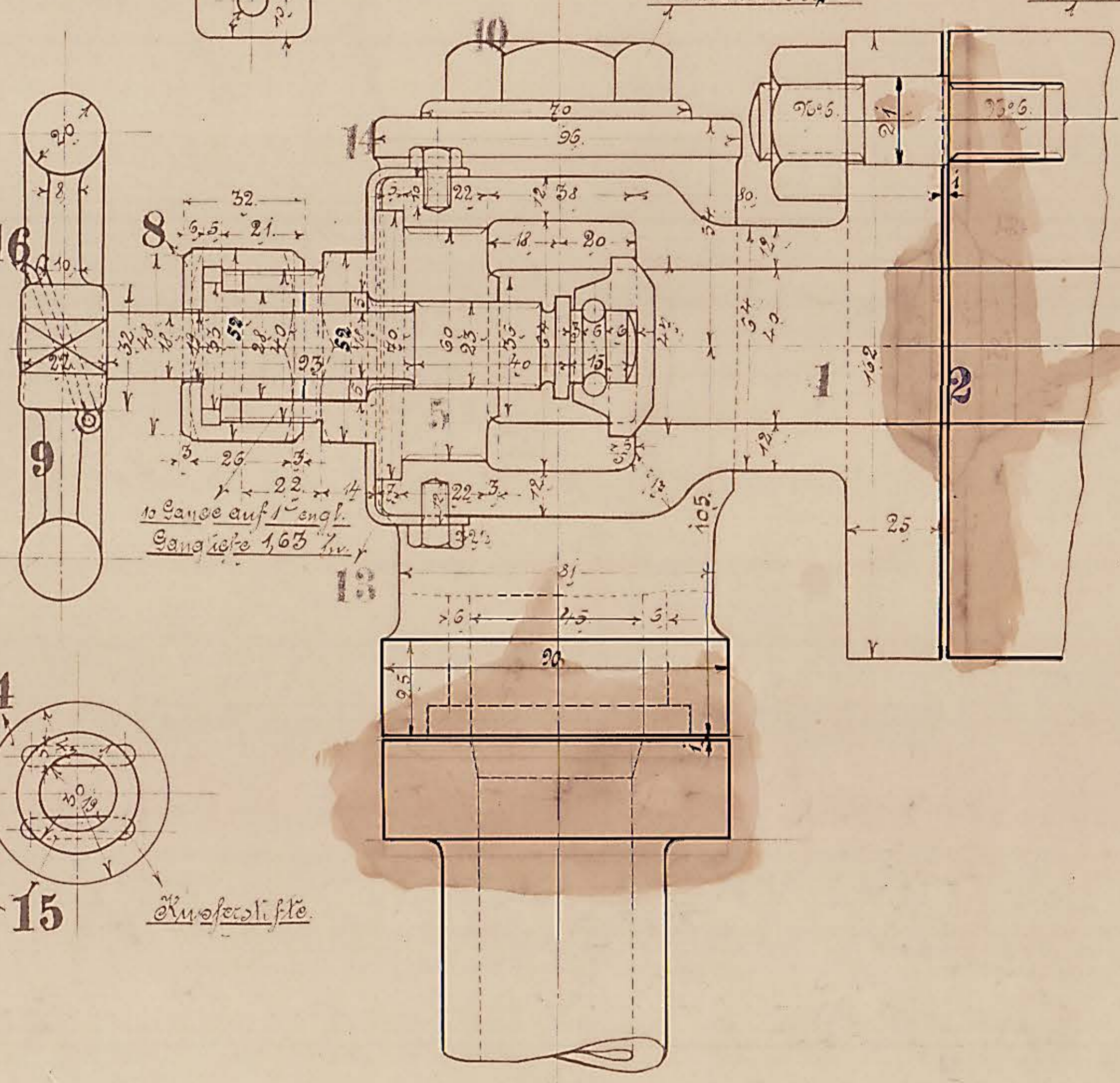
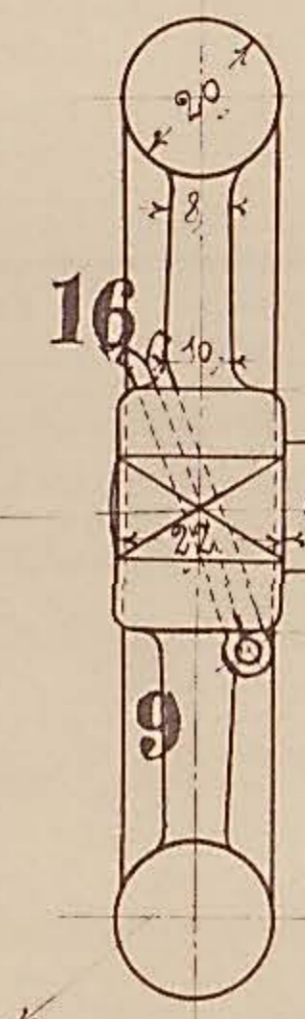
10 Gangs auf 1 1/2 engl.



Gewinde 10 Gangs auf 1 1/2 Zoll englische 165 mm



Sechskanten aufgesetzt



Sechskanten auf 1 1/2 Zoll englische 165 mm

Sechskanten auf 1 1/2 Zoll englische 165 mm

Stückzahl	Benennung	Masse	Material	Benennung	Stückzahl	Dimensionen und Verhältnisse
2	Rechtsw. Kesselventil	1	St. B.			
2	Dichtungsw.	2	Asbest			
2	Rechtsw. Kesselventil	3	St. B.			
2	Rechtsw. Kesselventil	4	"			
2	Rechtsw. Kesselventil	5	"			
2	Rechtsw. Kesselventil	6	"			
2	Rechtsw. Kesselventil	7	"			
2	Rechtsw. Kesselventil	8	"			
2	Rechtsw. Kesselventil	9	"			
2	Rechtsw. Kesselventil	10	"			
2	Rechtsw. Kesselventil	11	"			
2	Rechtsw. Kesselventil	12	"			
2	Rechtsw. Kesselventil	13	St. B.			
1	Rechtsw. Kesselventil	14	"			
1	Rechtsw. Kesselventil	15	St. B.			
2	Rechtsw. Kesselventil	16	St. B.			
2	Rechtsw. Kesselventil	17	"			

Kesselventil.

zu den Reg.-Lokomotiven

für die Ranglandbahn, Ober- und Unterbahn

Fabr. Nr. 10311/13

Blatt Nr. 45