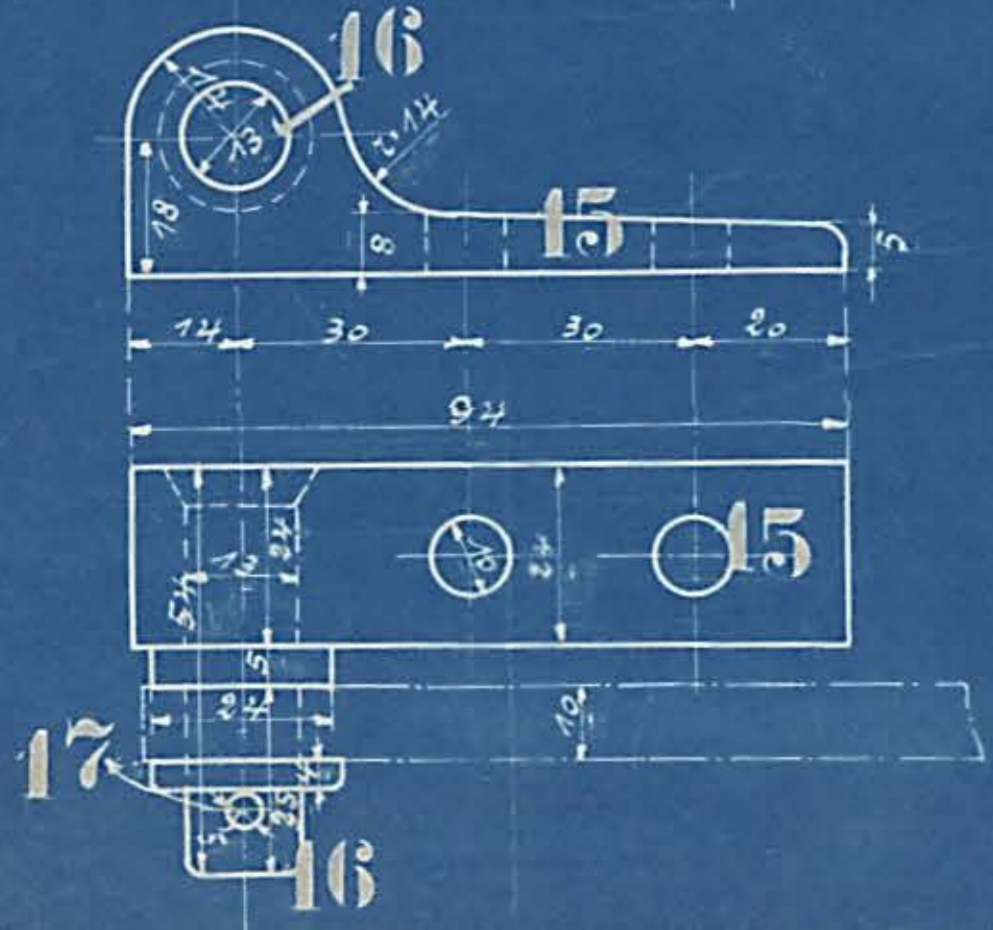
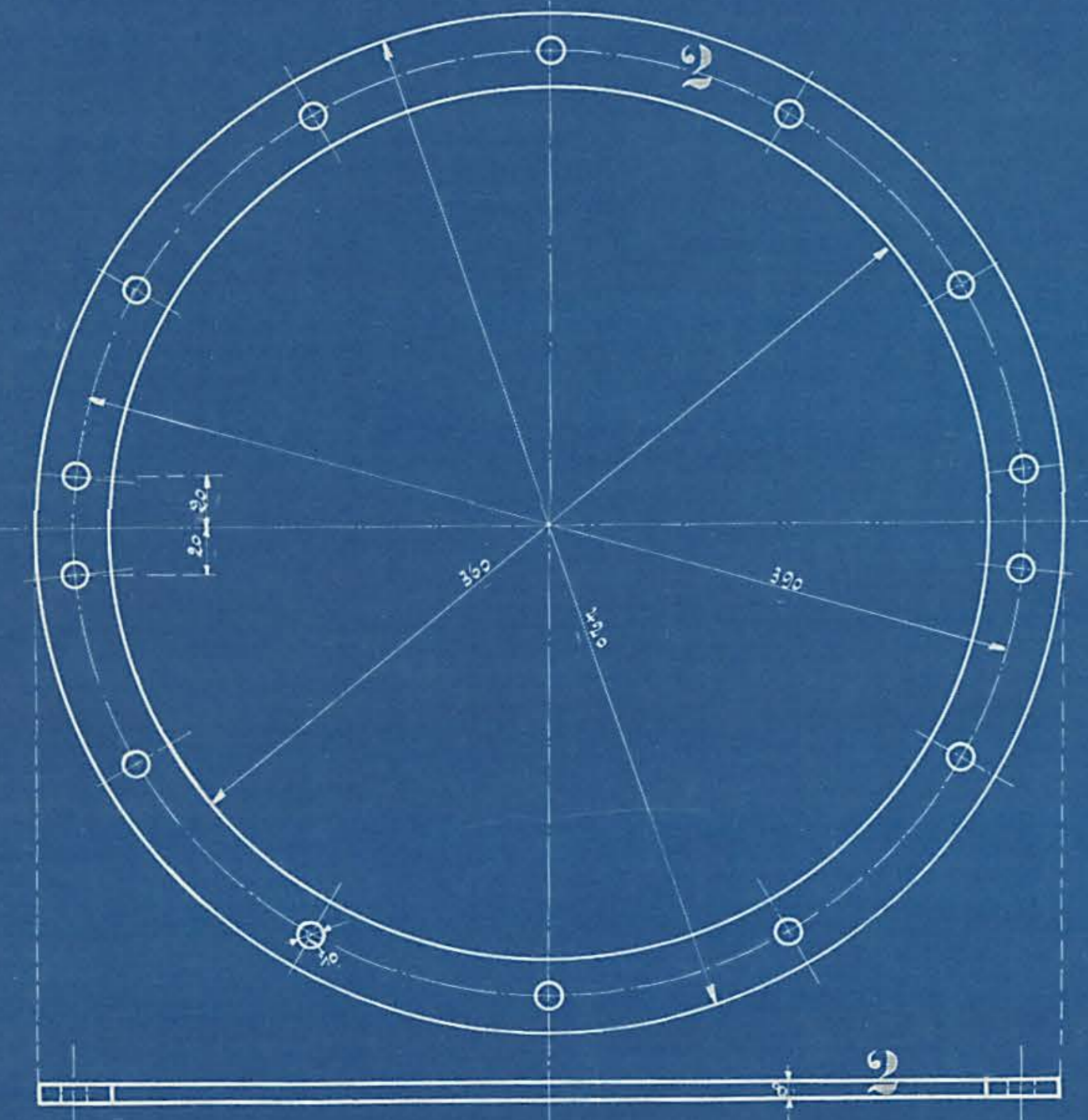
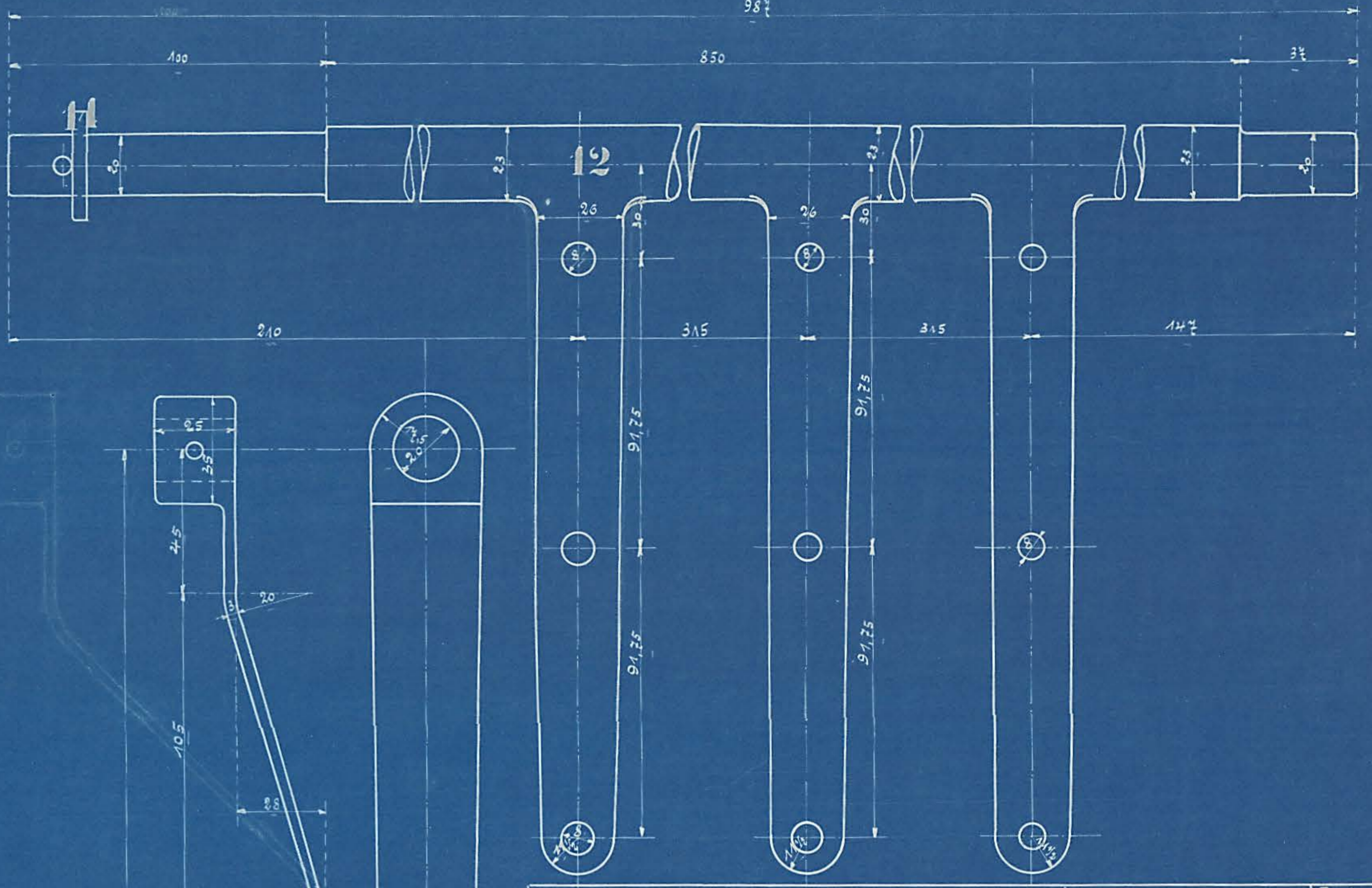
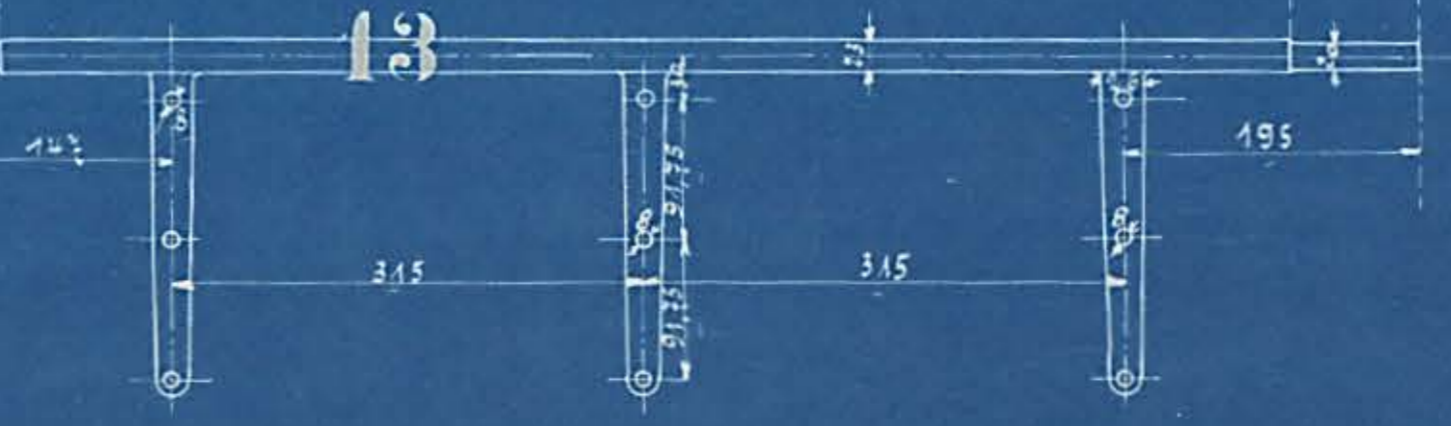
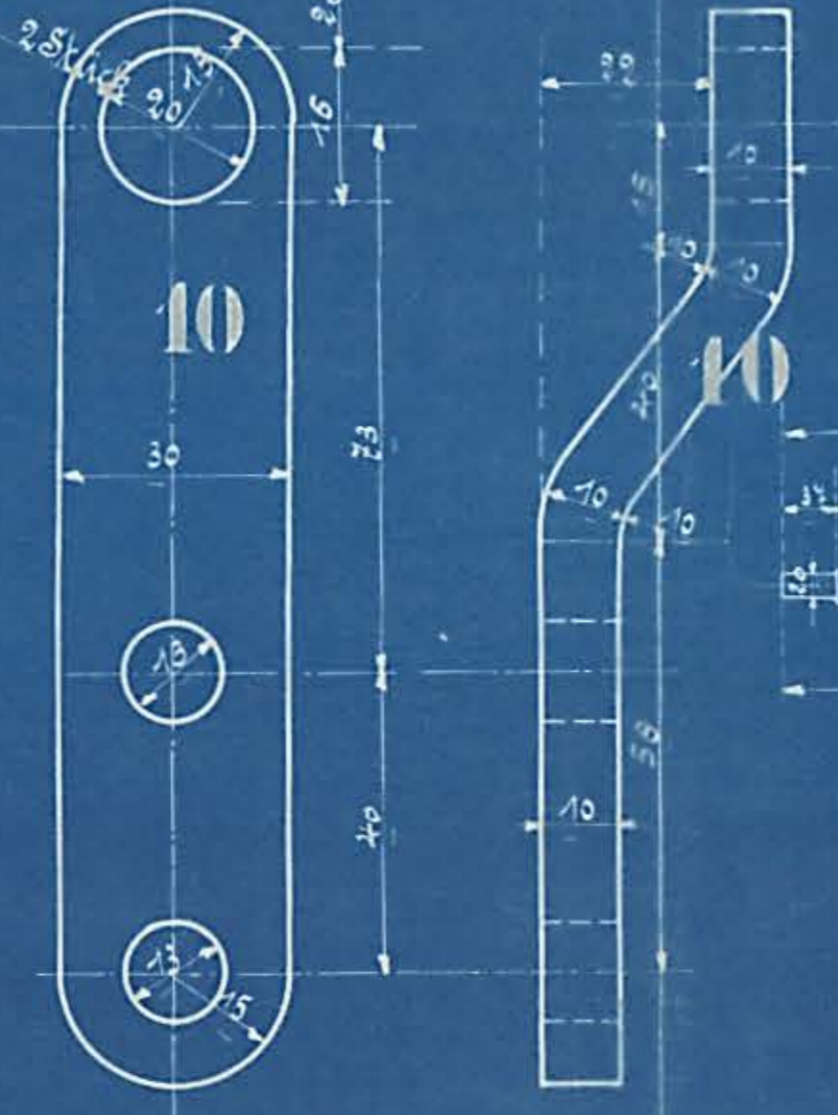
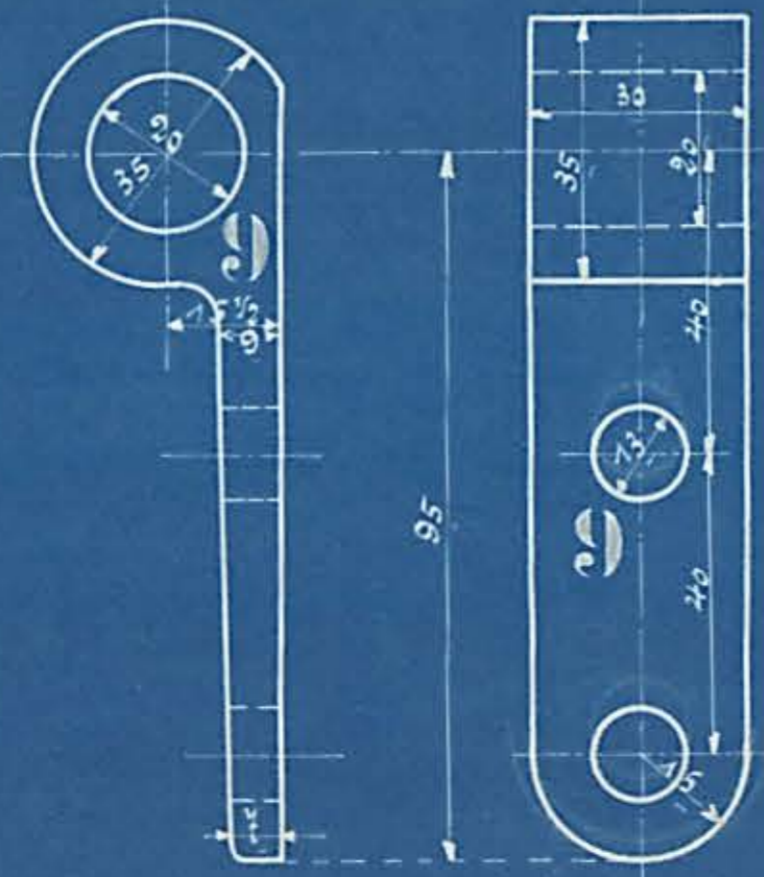
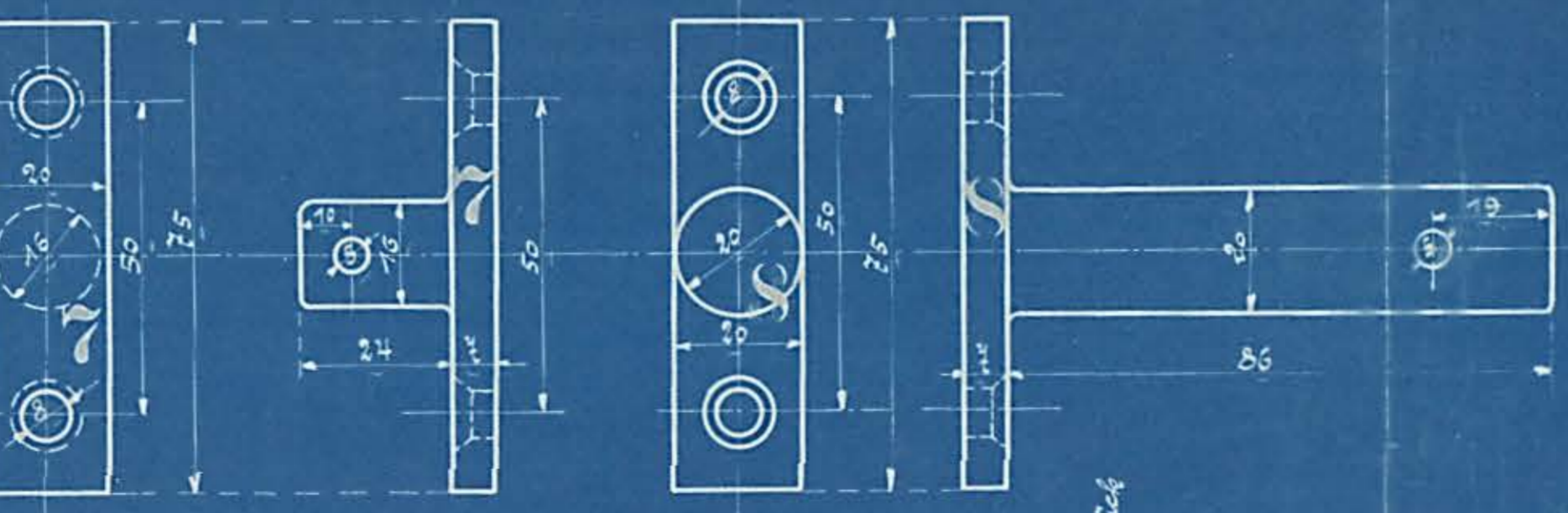
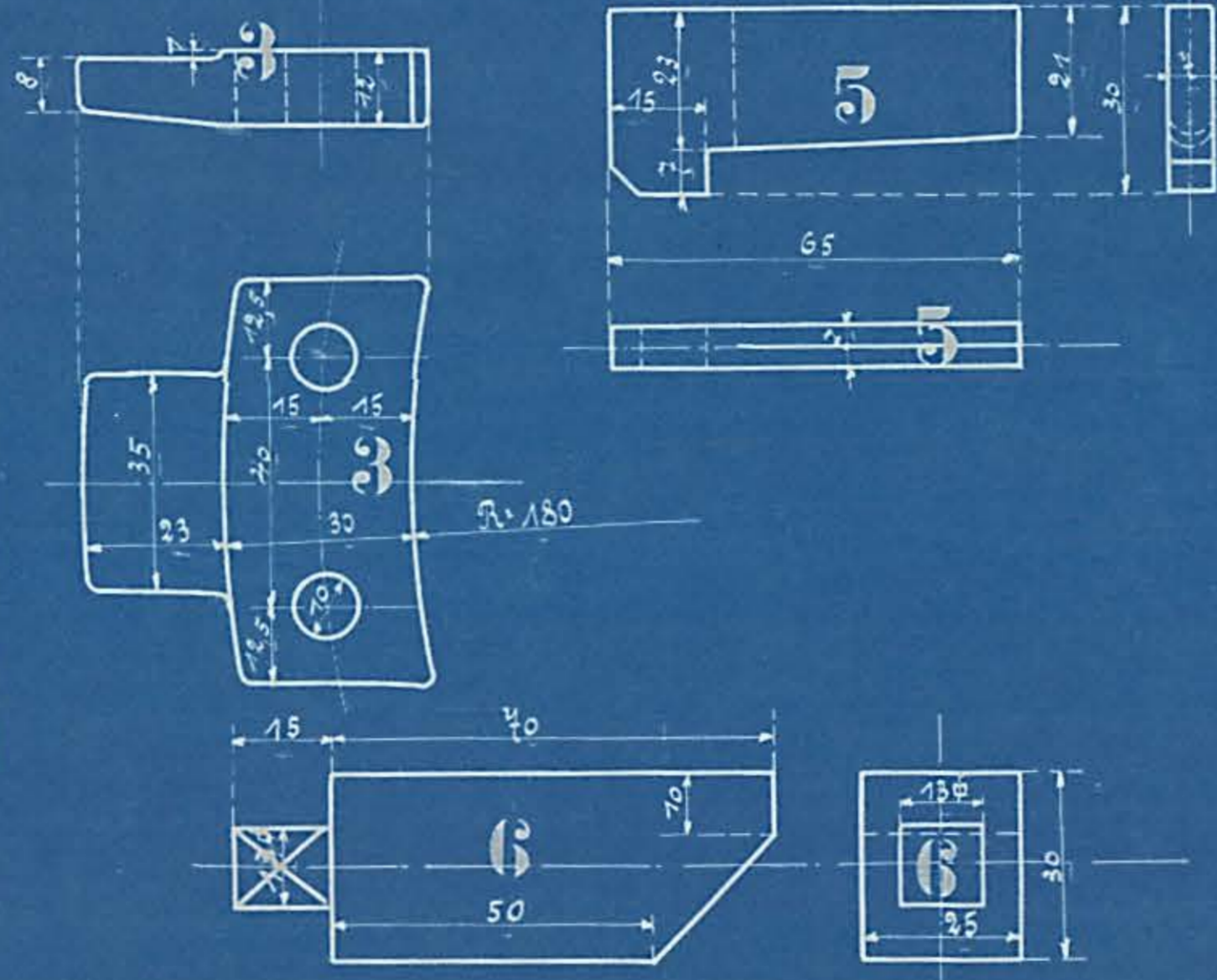
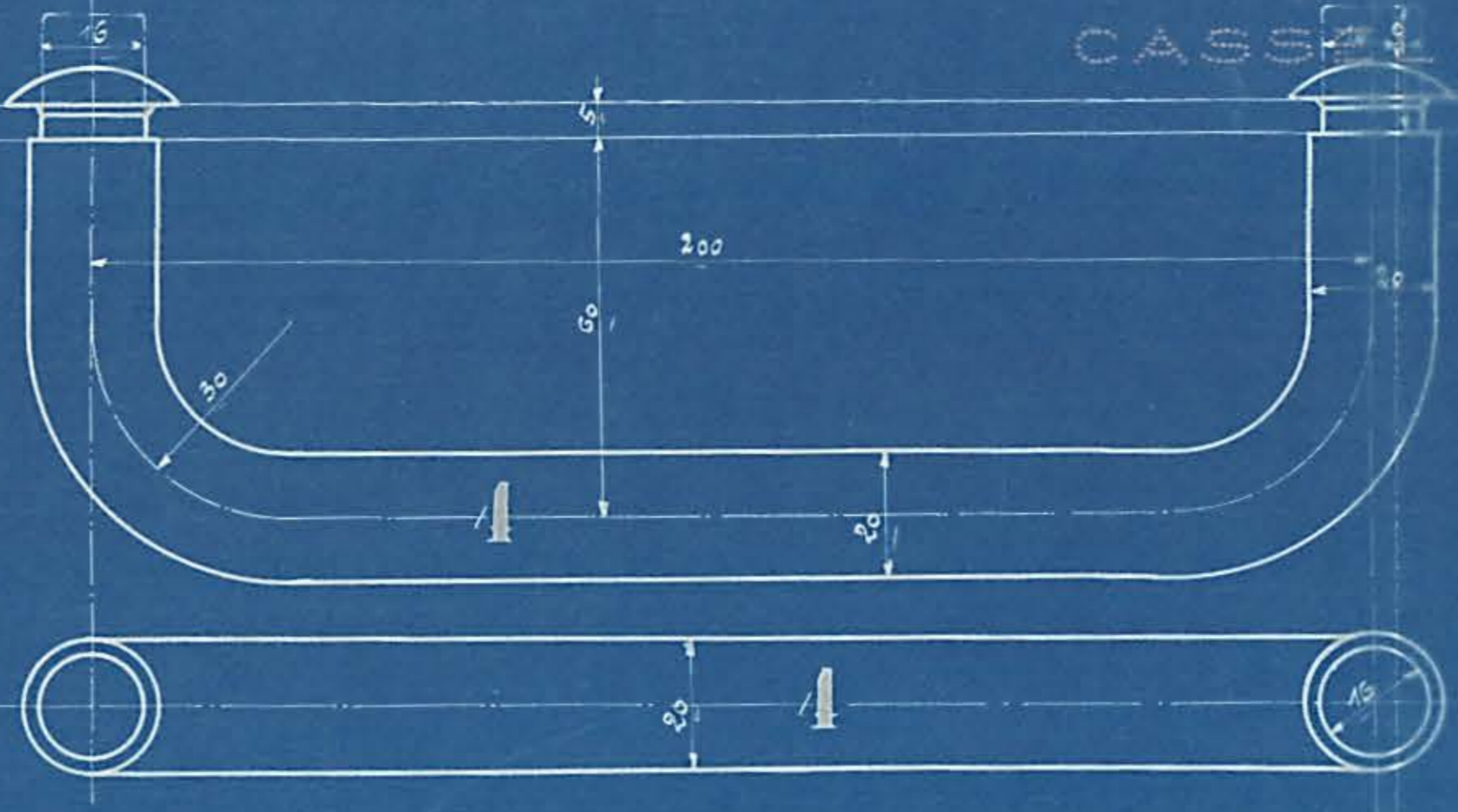
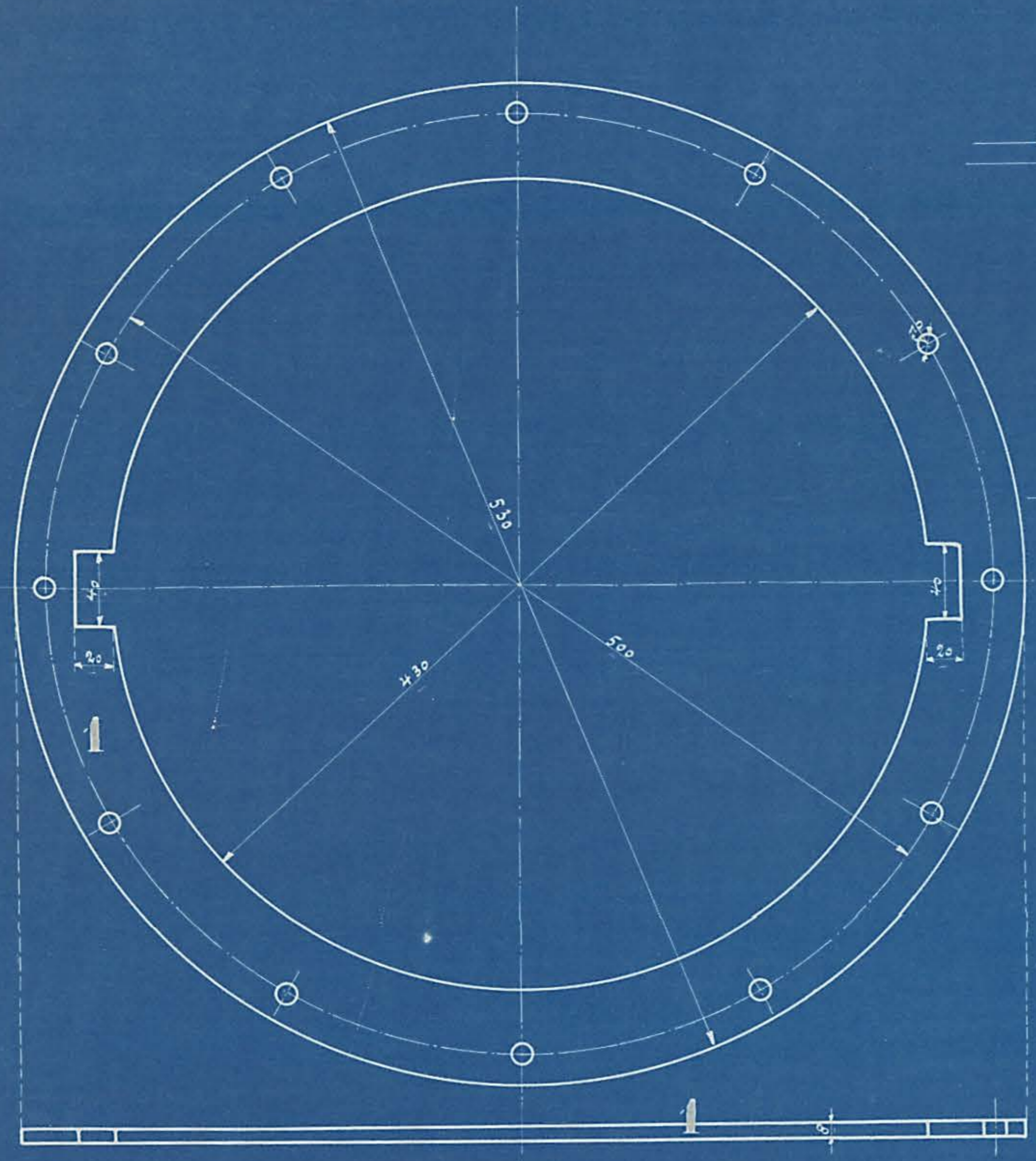


HENSCHEL & SOHN
LOKOMOTIVFABRIK
CASSINI



Ausführung für eine Lokomotive.

Stückzahl	Benennung	Nummer	Material	Bemerkung	Zeichen --- Pin	Dimensionen und Modellzeichen	Fertig- Gewicht kg:
1	Druckflanschingang am Boden	10311/13					
1	" " " am Bodenklappen						
2	Flaschen						
1	Handgriff für Bodenklappen						
6	Spilinte						
2	Anschlagknaggen						
2	Loopen mit Spilinte						
2	Lager						
4	" " " " " " " " " " " "						
2	Stebel						
1	Welle für hint. Klappen						
1	" " " " " " " " " " " "						
1	Schleife m. Spilinte						
1	Soaltes						
1	Soaltes						
1	Schleife m. Spilinte						

Einzelteile zum Achskasten

zur 3/4 ach. Dampflokomotive

für die Langlandsbahn, Hiespenhagen.

Fabr. № 10311/13

Zeichn. № 294