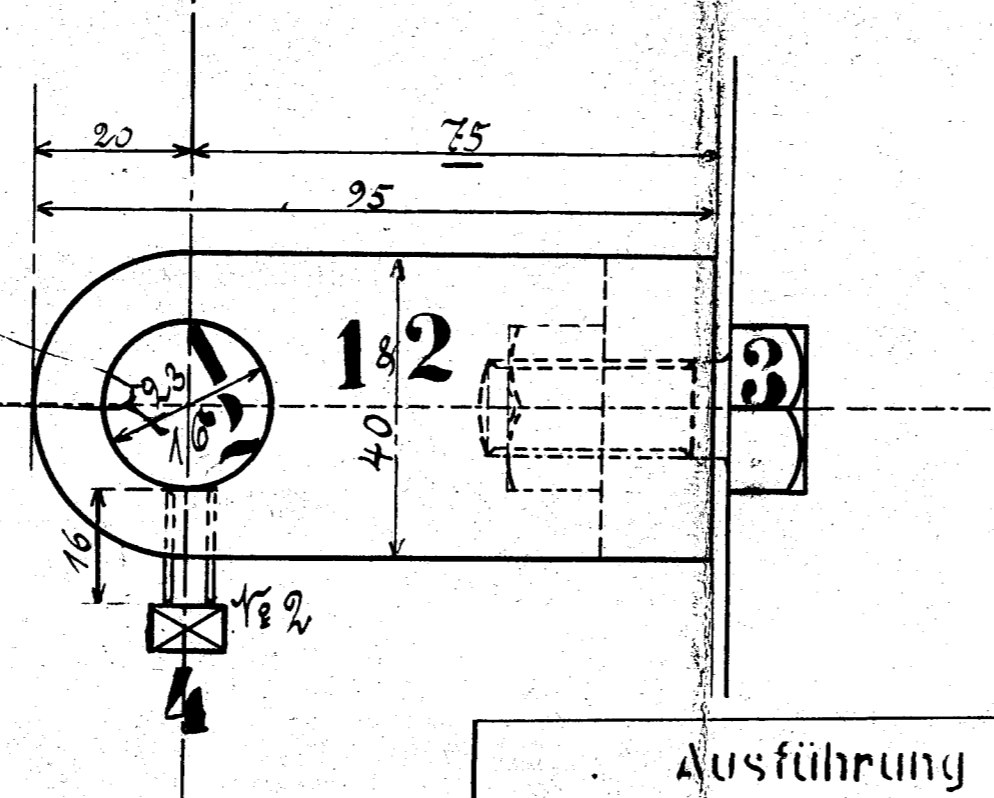


Pos. 1 mit 23 mm Bohrung für Kessel- und Schieberkasten - Manometer.

Pos. 2 mit 16 mm Bohrung für Dampfheizungs - Manometer.



Ausführung für eine Lokomotive.					Material-Bestellung für eine Lokomotive		Fertig-Gewicht
Stück-Zahl	Benennung	Nummer	Material	Werkstatt	zeichnen --- Pos	Dimensionen und Modellzeichen	kg:
2	Manometerhalter	1	St. E.				
1	" "	2	" "				
6	Schrauben m. Mutter Nr. 4	3	" "				
3	Schrauben	4	" "				

HENSCHEL & SOHN
CASSEL

Manometerhalter
zu den B-Tender-Lokomotiven
für die Holding Südbahnen, Holding
Fabrik Nr. 10695/97
Zeichg. Nr. 230