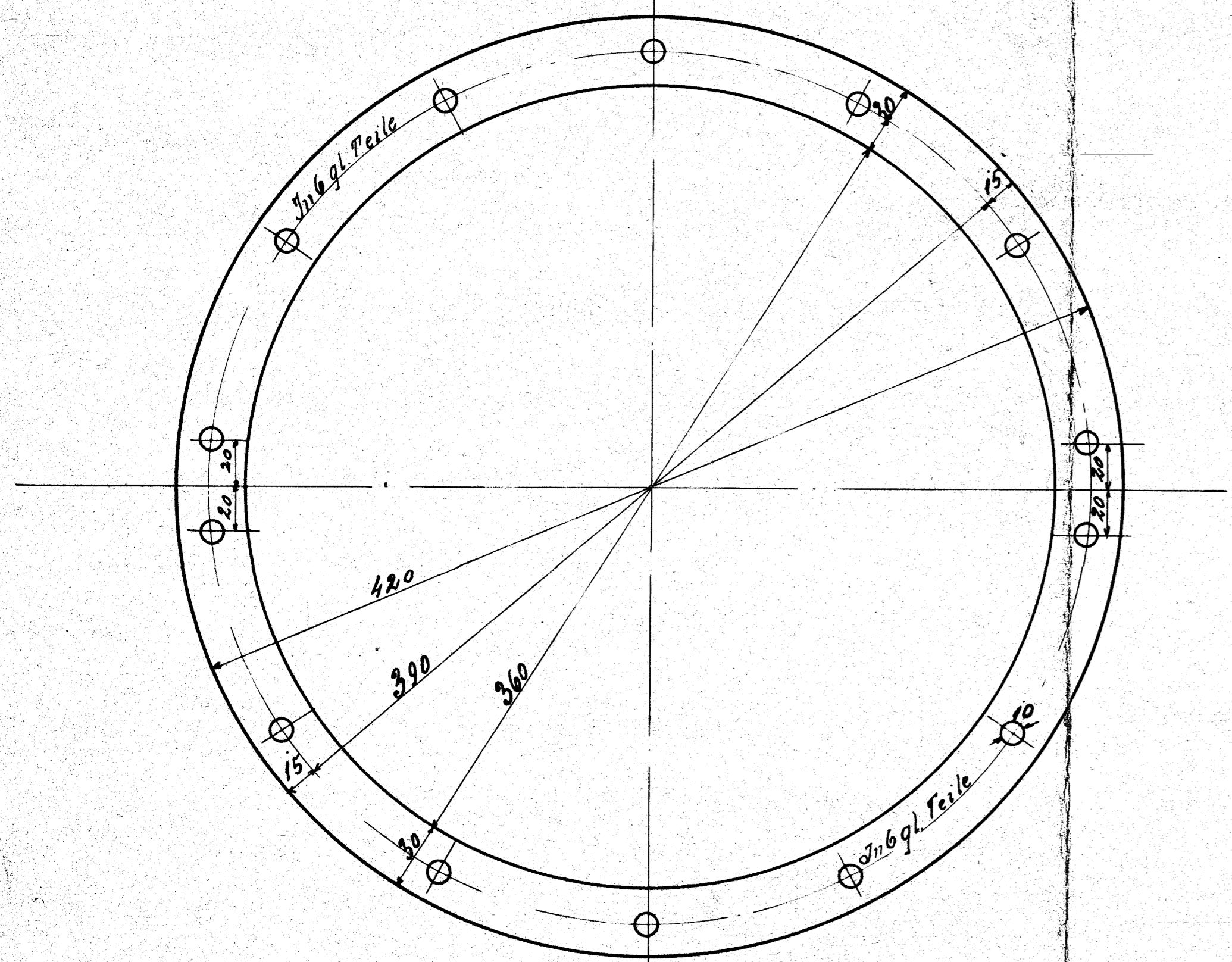
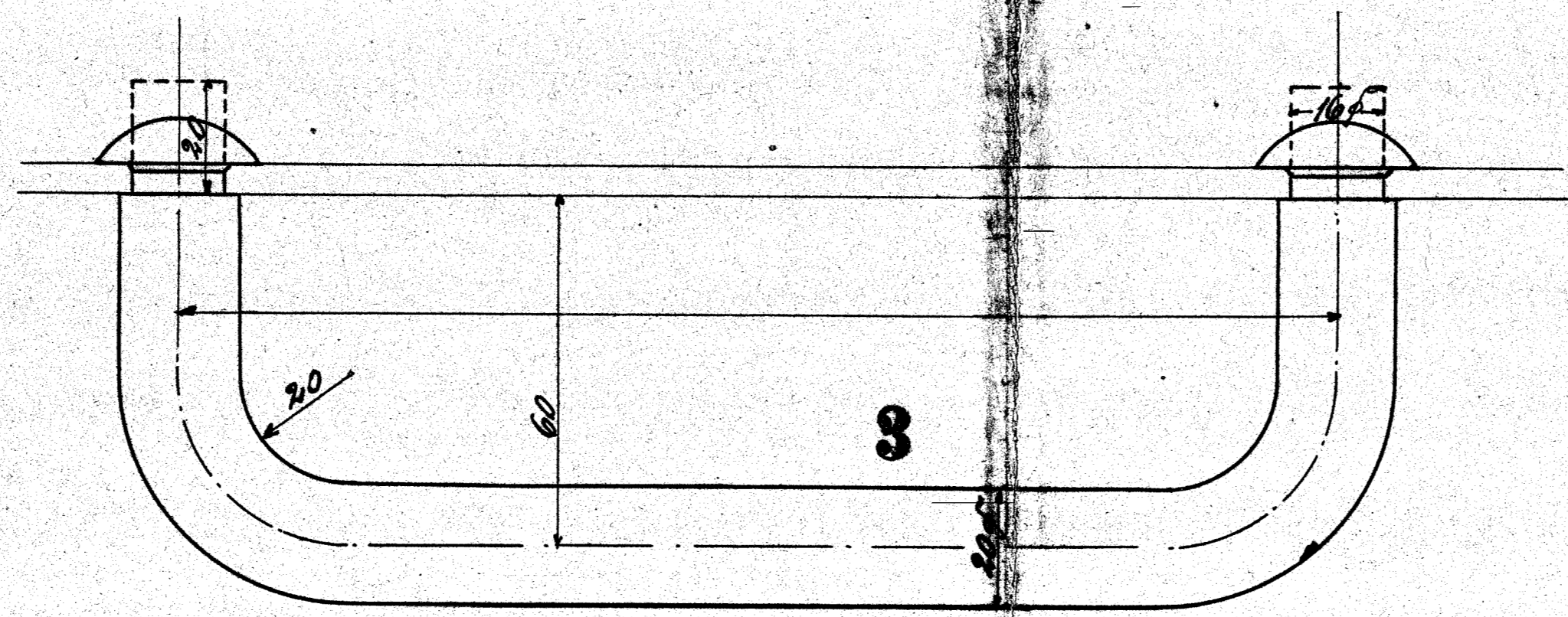


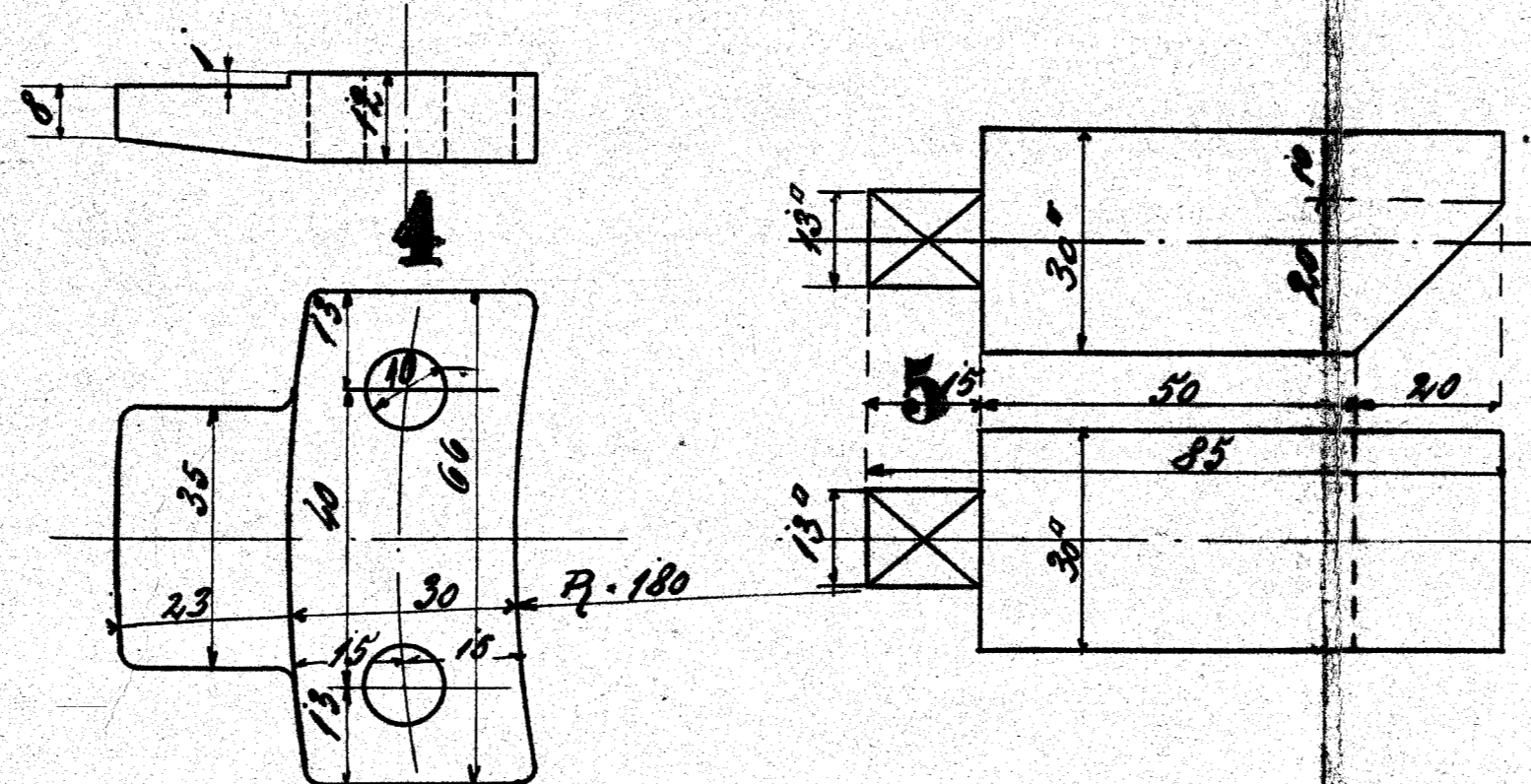
1



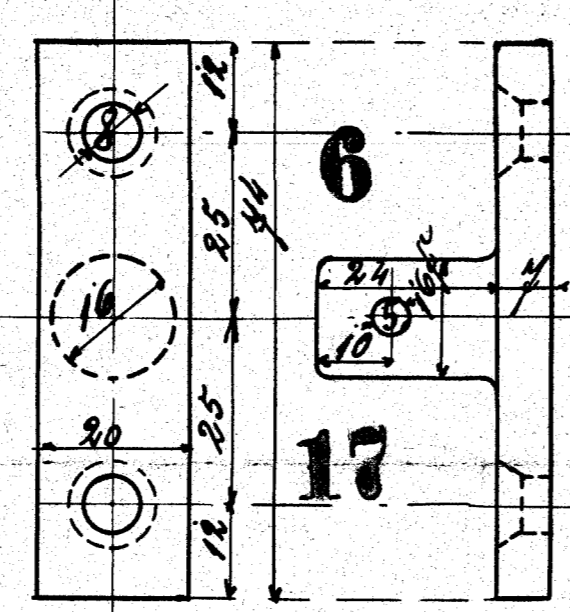
2



3

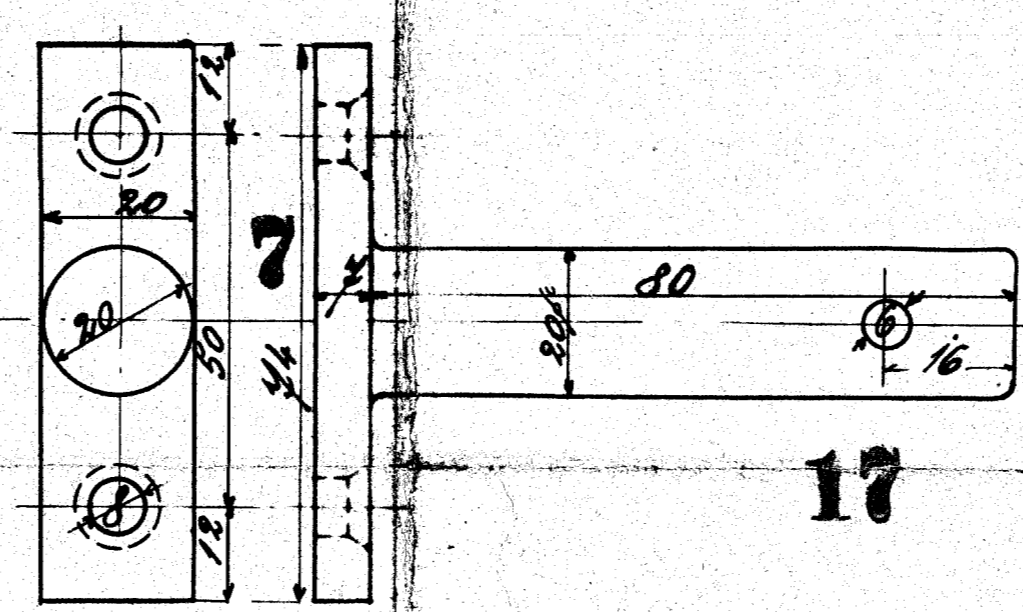


4



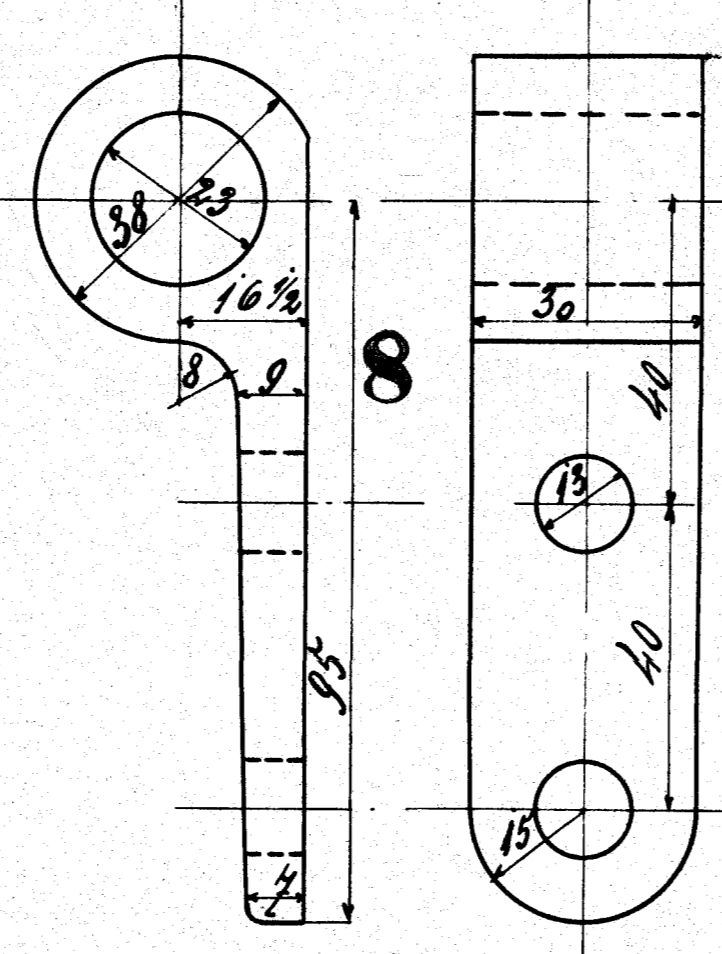
6

17

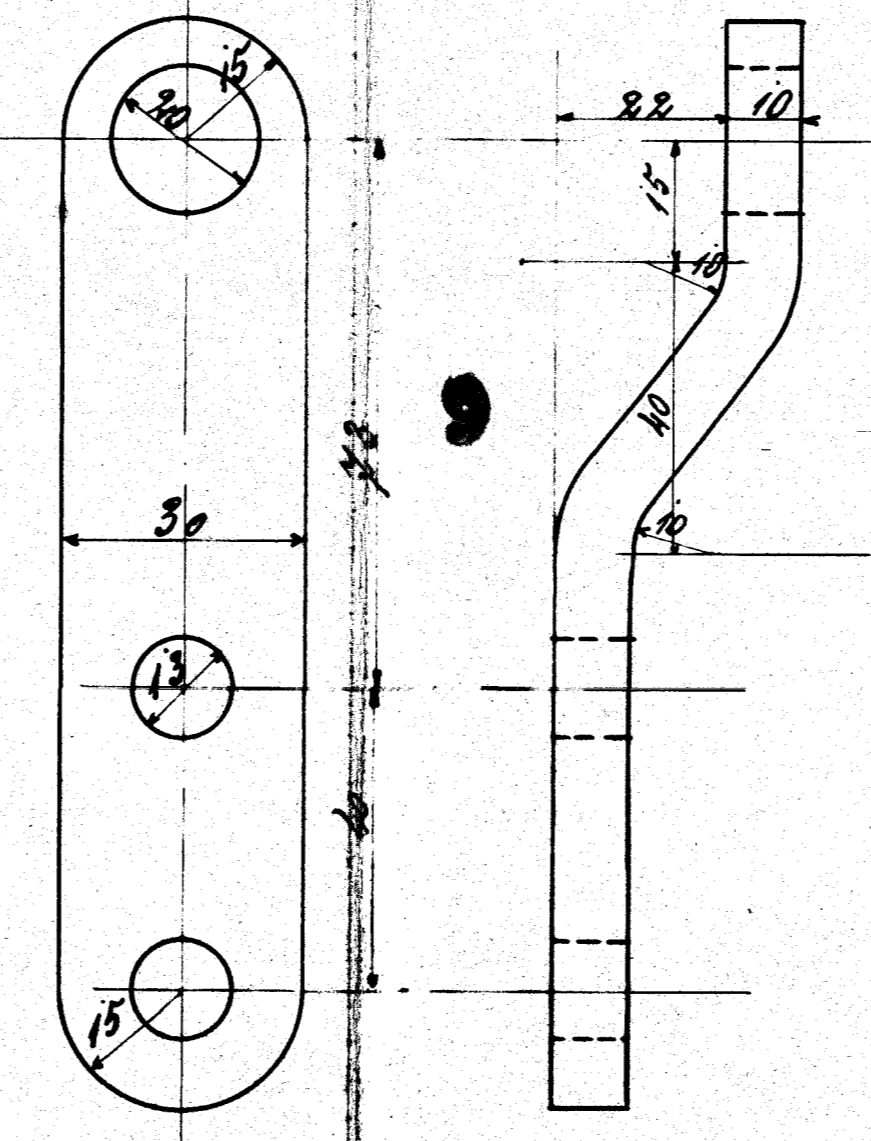


7

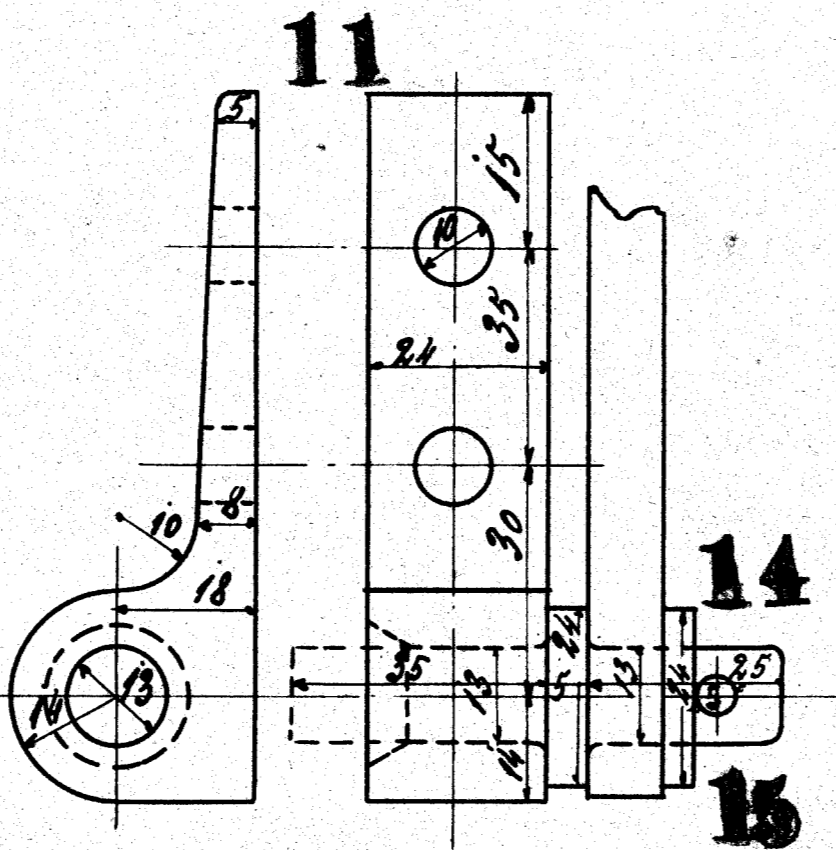
17



8



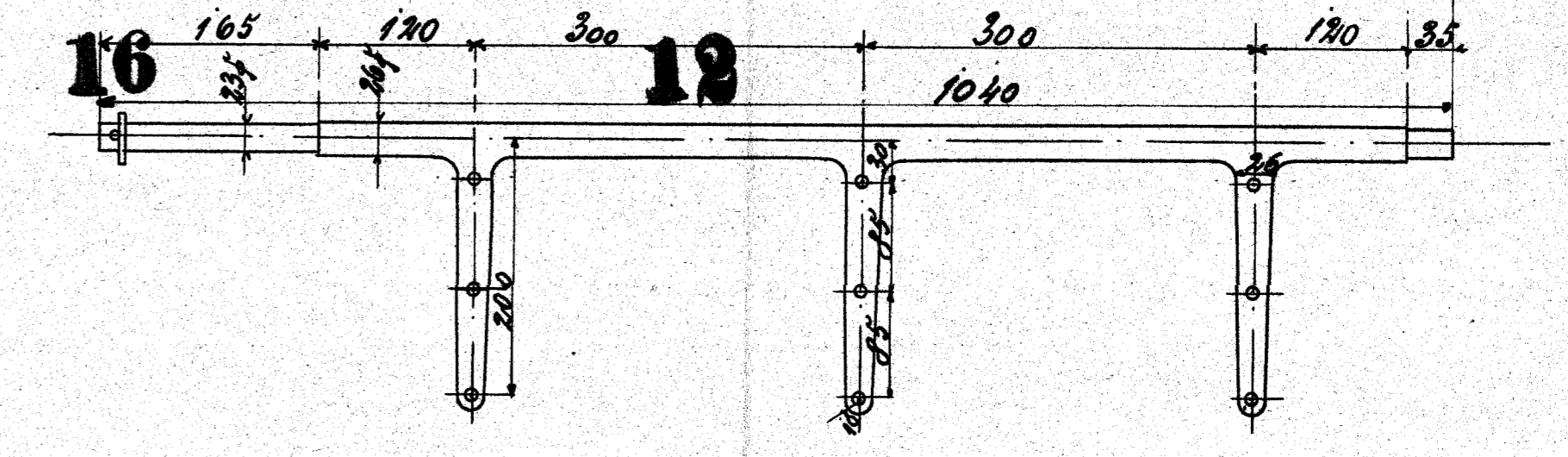
9



11

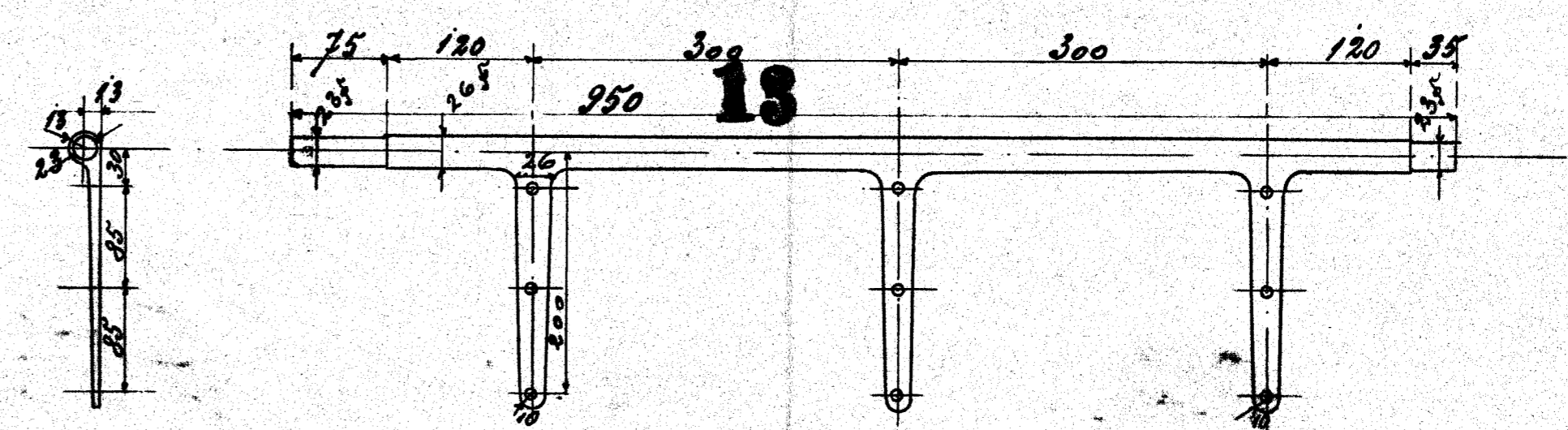
14

15

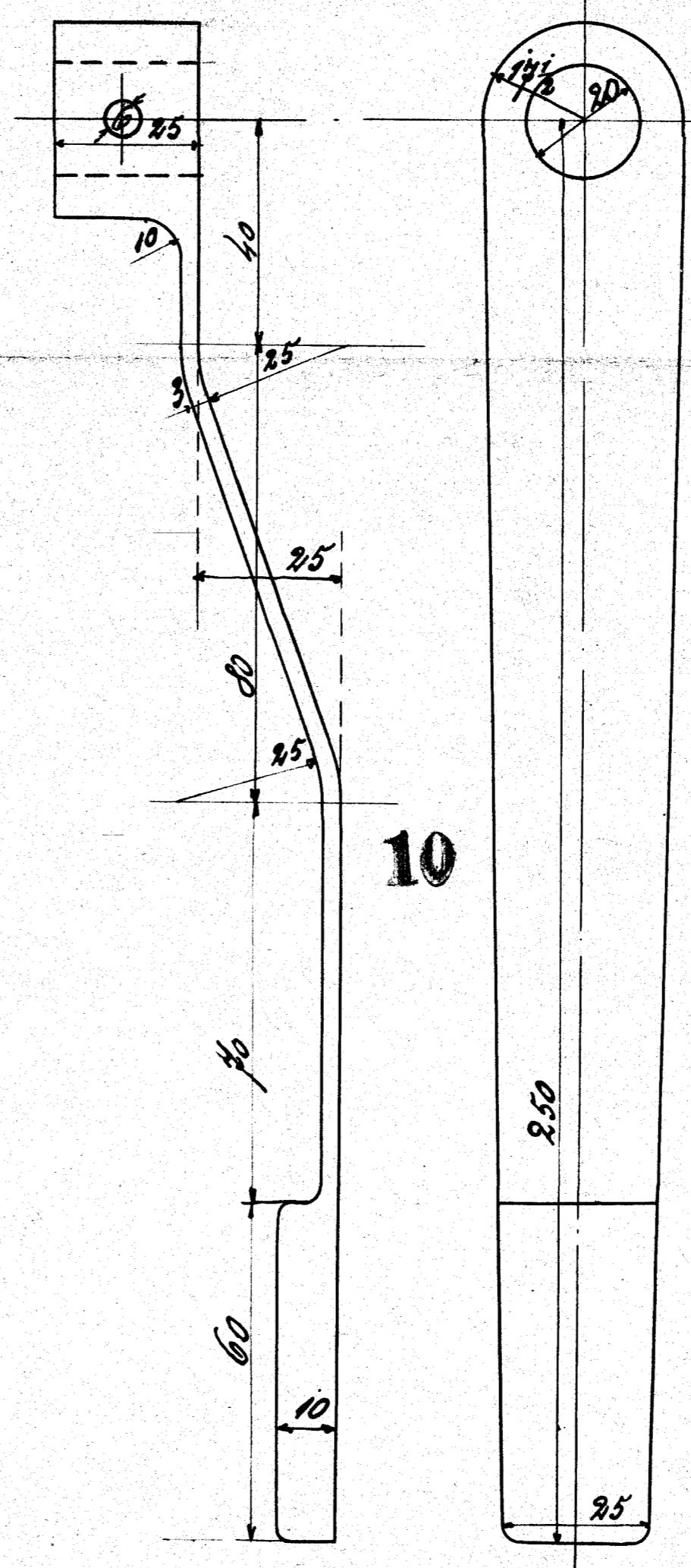


16

12



18



10

Ausführung für eine Lokomotive.					Material-Bestellung für eine Lokomotive.	
Stückzahl	Benennung	Nummer	Material	Bemerkung	Stückzahl	Dimensionen und Modifizieren
1	Verstärkungsring am Boden	1	St. 8			
1	" " am Deckel	2	"			
1	Handgriff " "	3	"			
2	Stöcken	4	"			
2	" "	5	"			
2	Stäben mit Splint	6	"			
2	" "	7	"			
4	Lager	8	"			
4	" "	9	"			
2	Hebel	10	"			
2	Halber	11	"			
1	Welle für hintere Klappe	12	"			
1	" " vordere "	13	"			
1	Stöcken	14	"			
1	Scheibe & Splint	15	"			
4	Splinte	17	"			

Details zum Crockkasten
für die 10 get. Tend. Lok.

für die Holding Südbahnen, Holding.

Fabr. No. 10693/94

Kasson. 17289