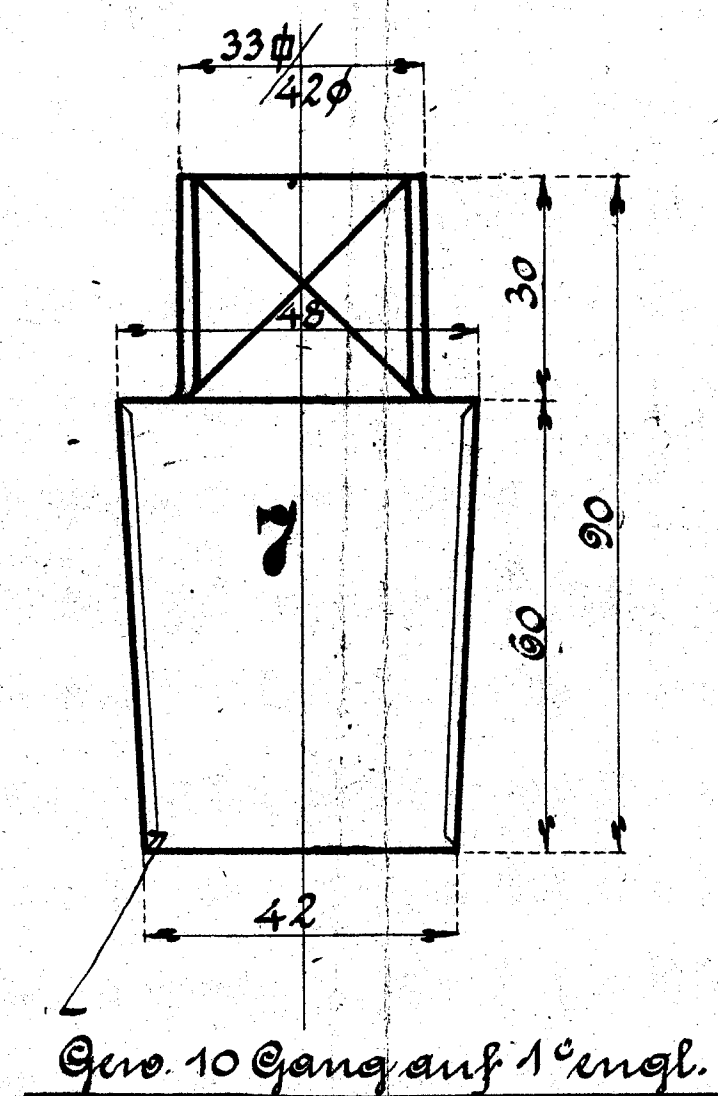
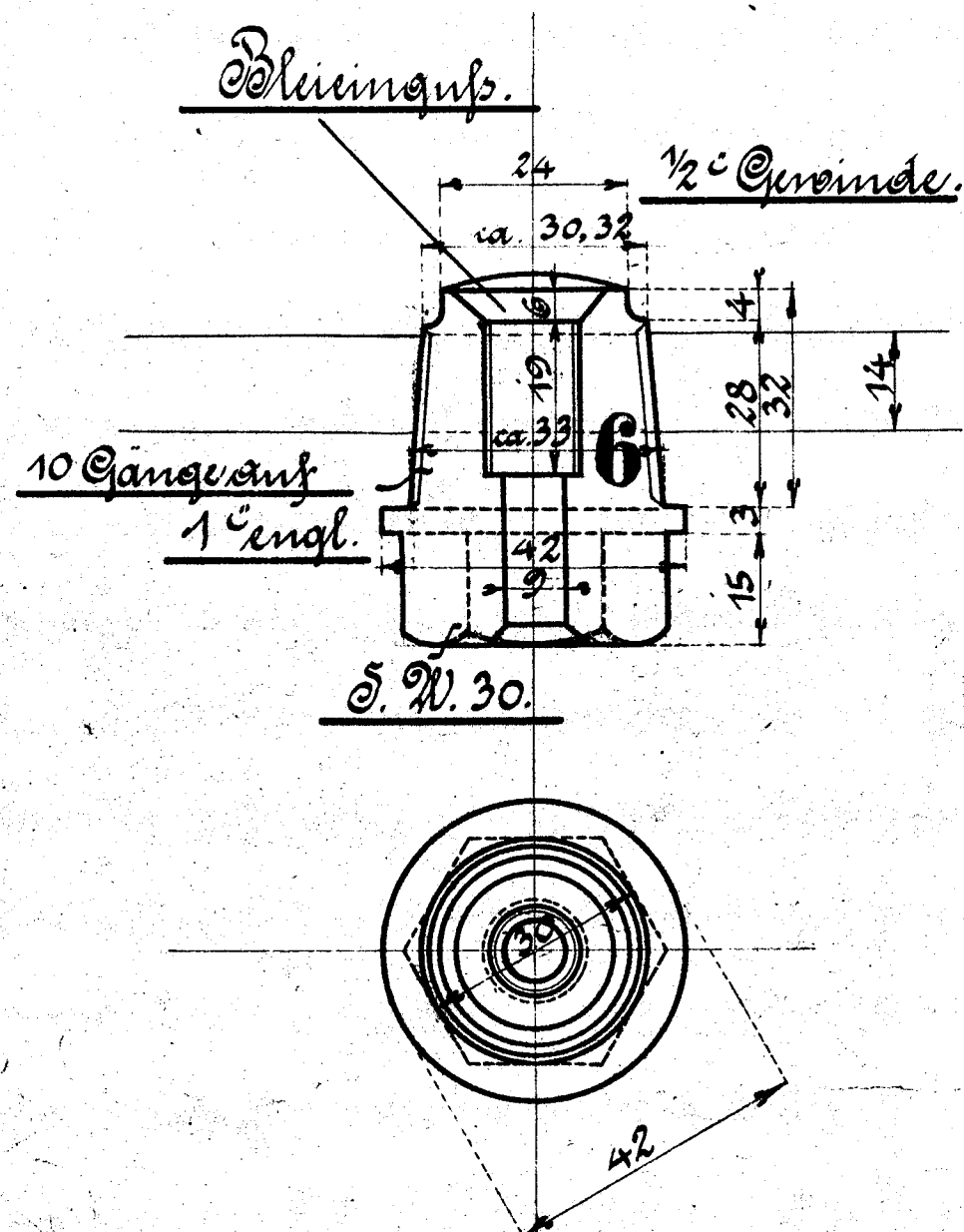
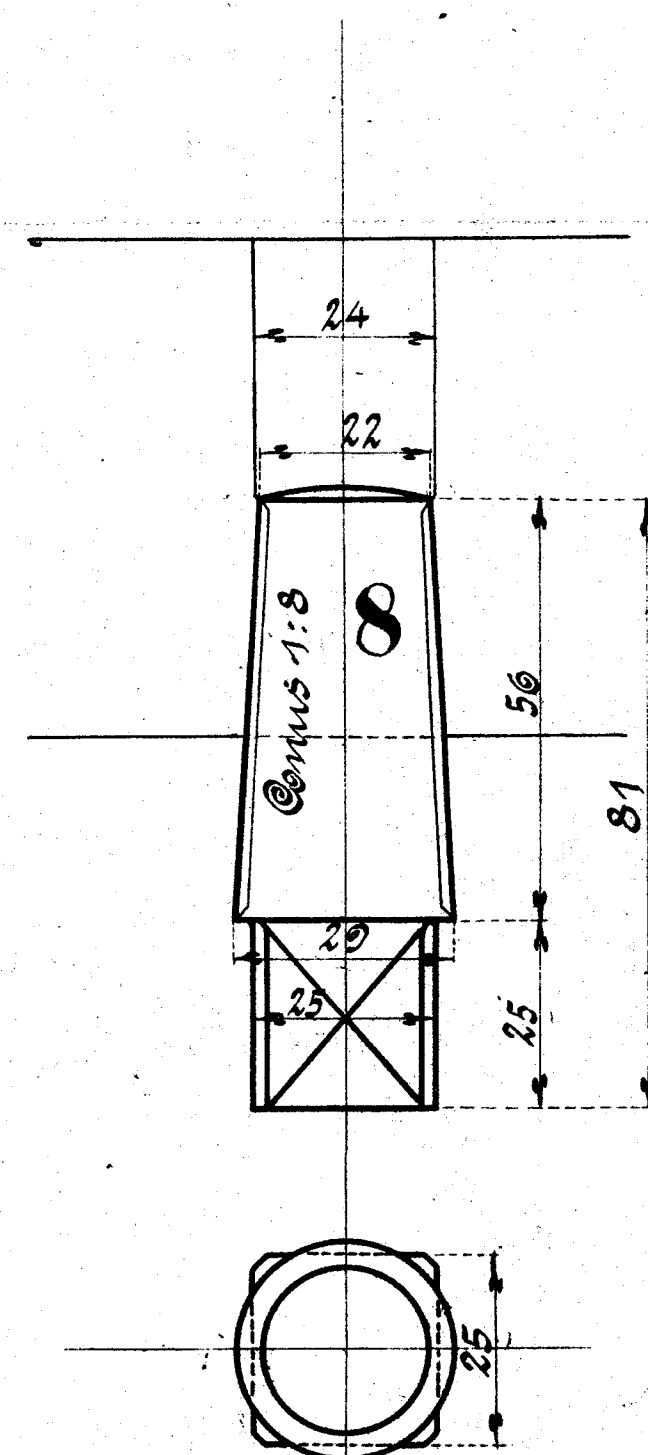
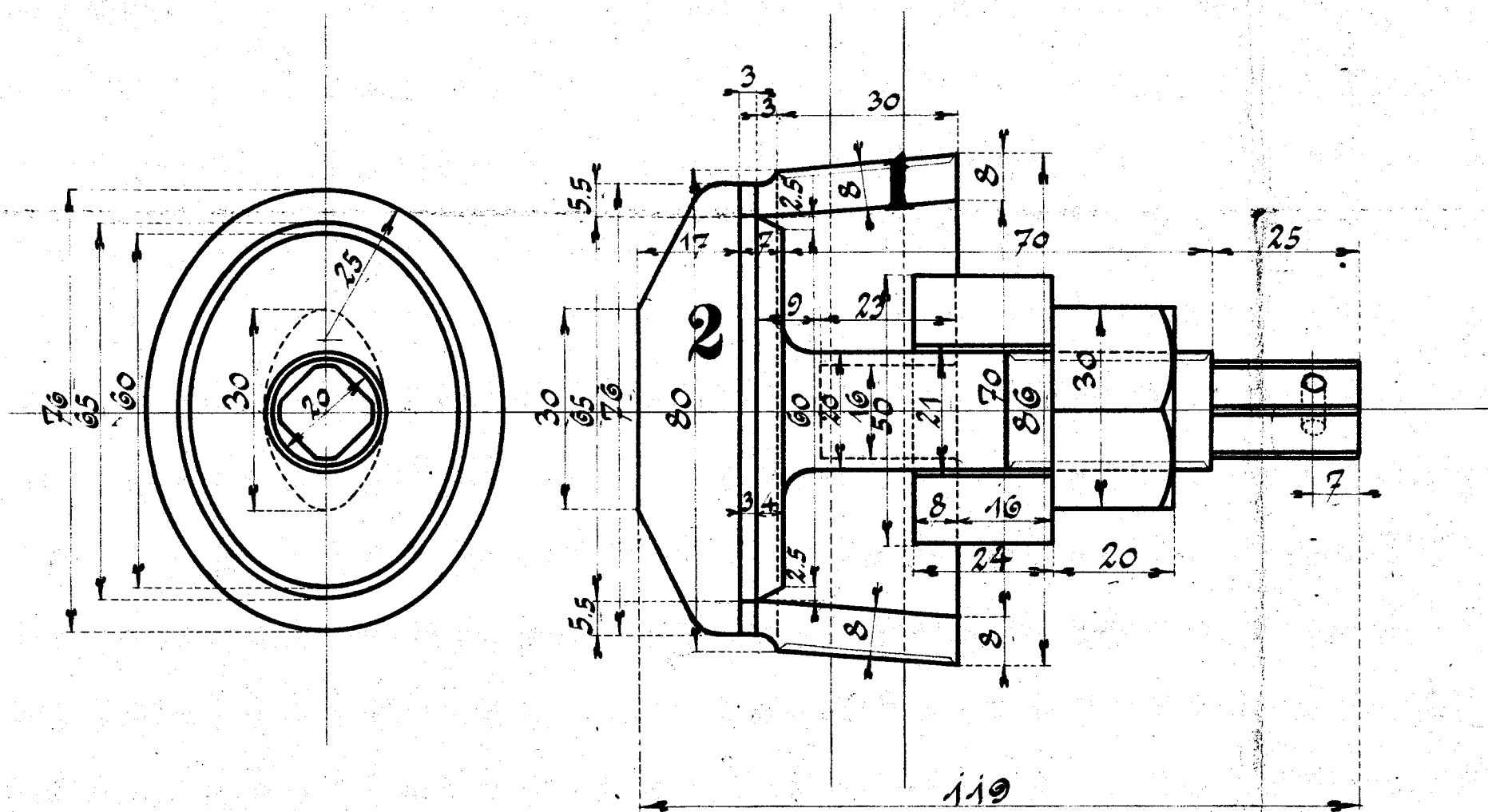


Gründe 10 Gänge auf 1 engl. Gangtiefe = 1.63 mm.



Stk. zahl	Benennung	Ausführung für 1 Lokomotive.			Materialbestellung für 1 Lok.	
		Stückzahl	Material	Benkg.	Stückzahl	Dimensionen in Modellmaßen.
9	Lokenfüße	1	R. G.			
9	Sitze	2	R. G.			
9	Abfälle	3	" "			
9	Wentzen Ø 5/6	4	" "			
9	Ringe	5	Ölci			
2	Schmelzpfropfen	6	R. G.			
2	Reinigungsbelzen	7	R. G.			
8	"	8	" "			

Reinigungsstücken, Schrauben und
Schmelzpfropfen.

zu den 1 B Tender-Lokomotiven
für die Halding Südbahnen, Halding
Fabr. 10623/24.