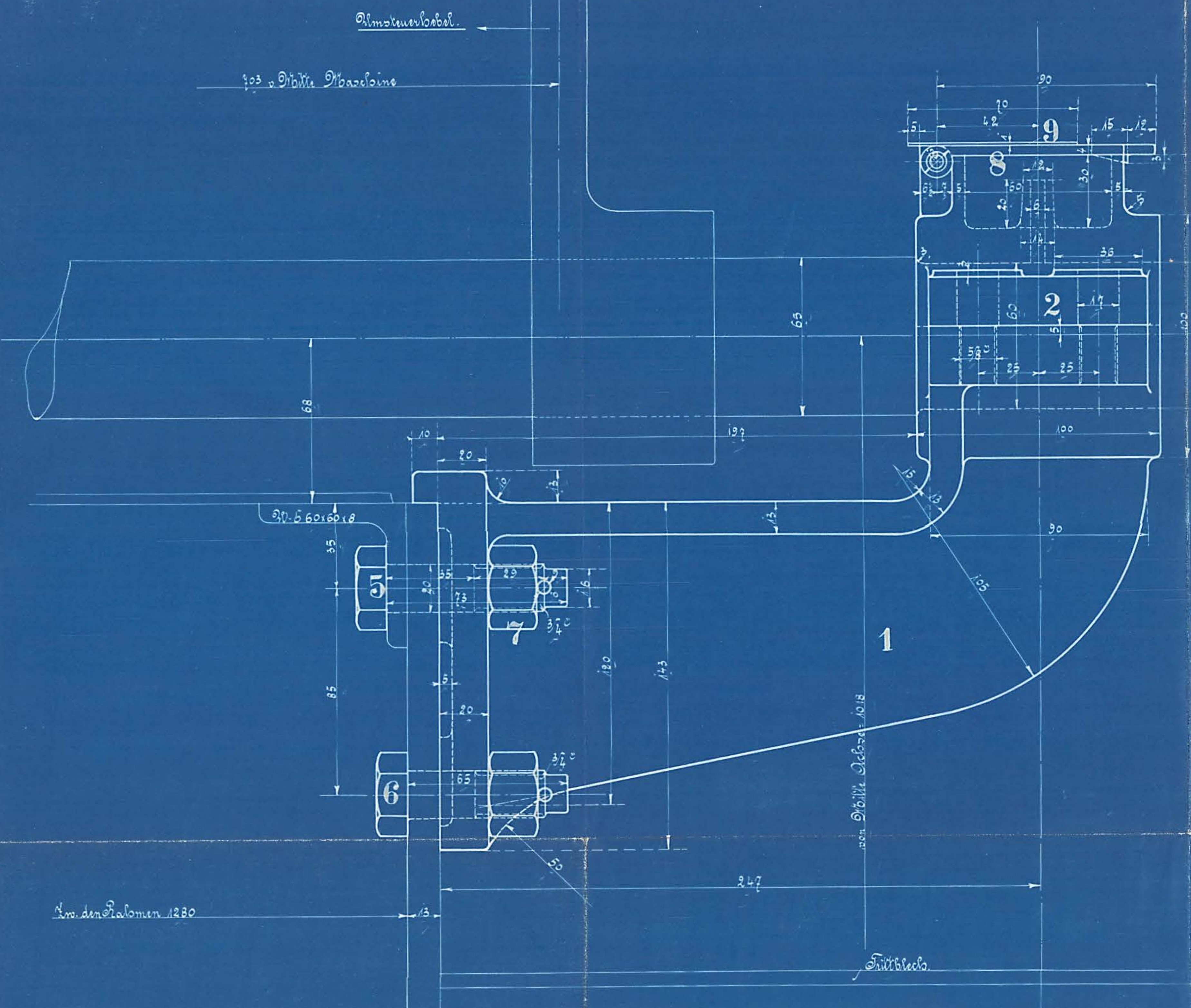
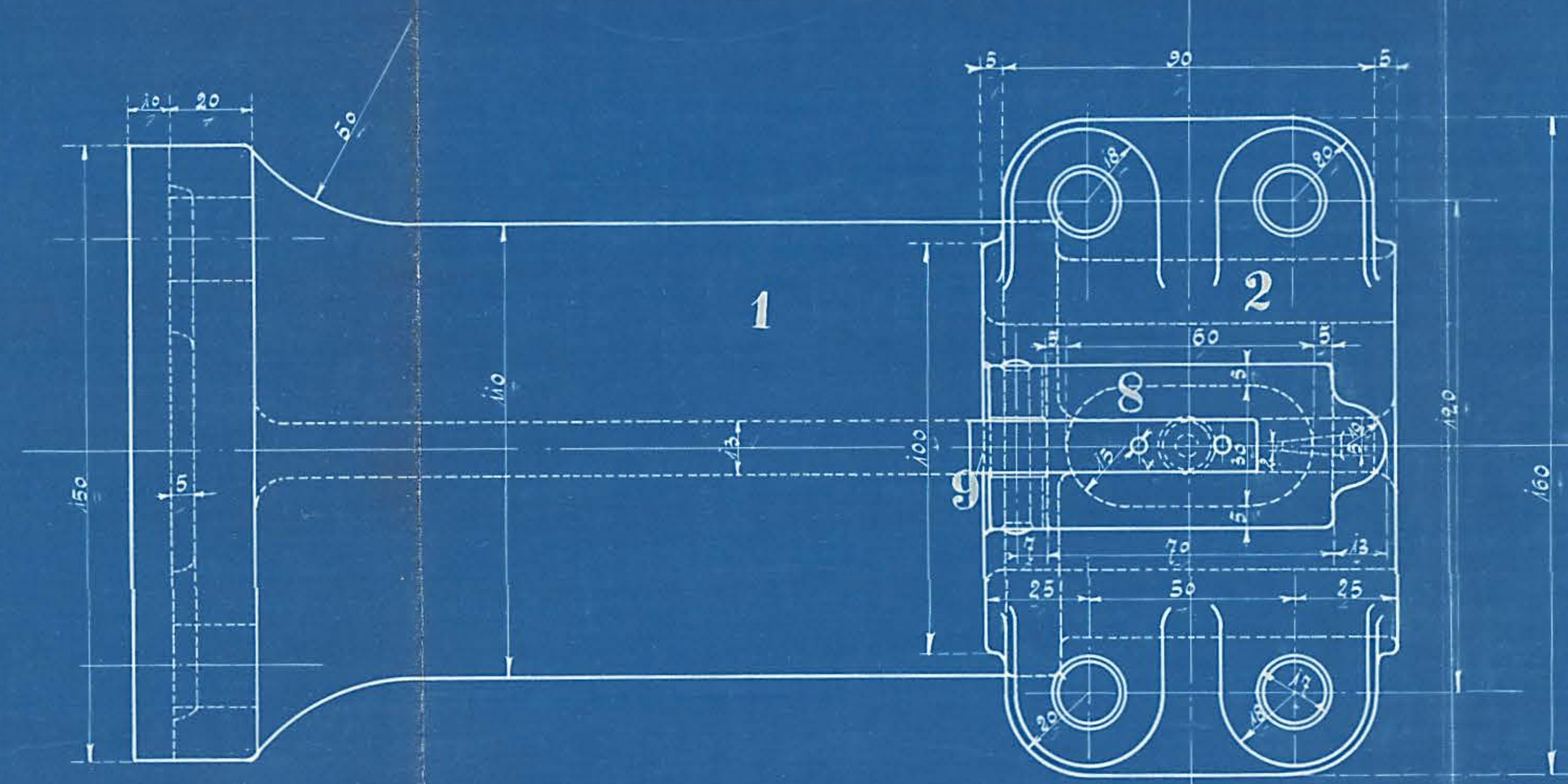


Steuerung

303 in Dichtung

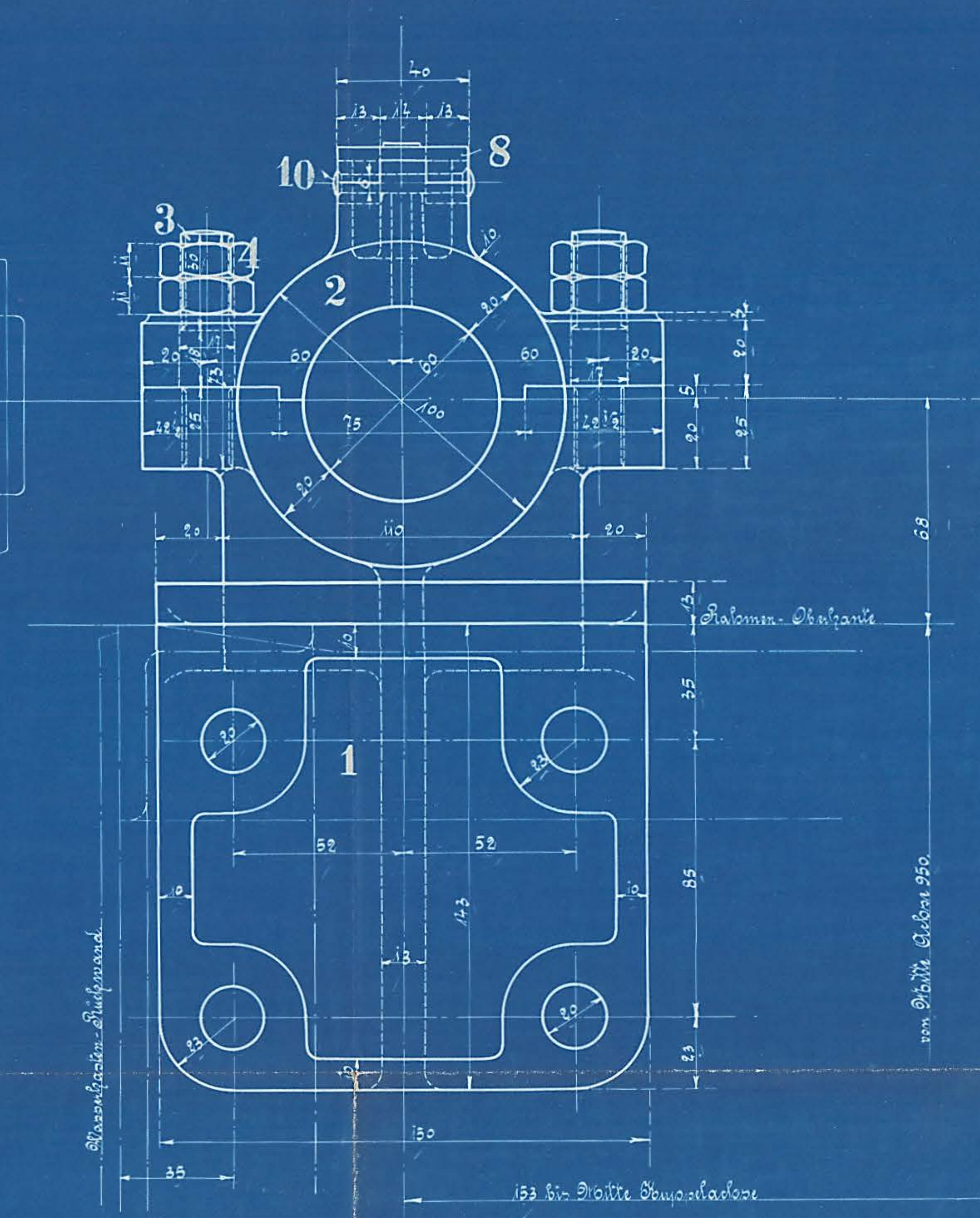


aus dem Dichtung 1280



Steuerung

Steuerung



Schrauben und Muttern nach dän. Tabelle.

Stückzahl	Benennung	Nummer	Material	Bemerkung	Material-Bestellung für eine Lokomotive.		Fertig-Gewicht kg.
					Zusatz	Dimensionen und Modellzeichen	
2	Steuervollenlager	1	St.				
2	Nutbolzen	2	St.				
8	Stiftschrauben 5/8"	3	St.				
16	Muttern 5/8"	4	St.				
4	Schrauben 3/4"	5	St.				
4	do "	6	St.				
8	Muttern "	7	St.				
2	Schmierungsfeder	8	St.				
2	Feder	9	St.				
2	Stifte	10	St.				

Steuervollenlager.
zu den 10-Steuer- Lokomotiven
für die Döbling-Industriemaschinen, Döbling.
Fabr. Nr. 10693/94
Ausführung Nr. 21