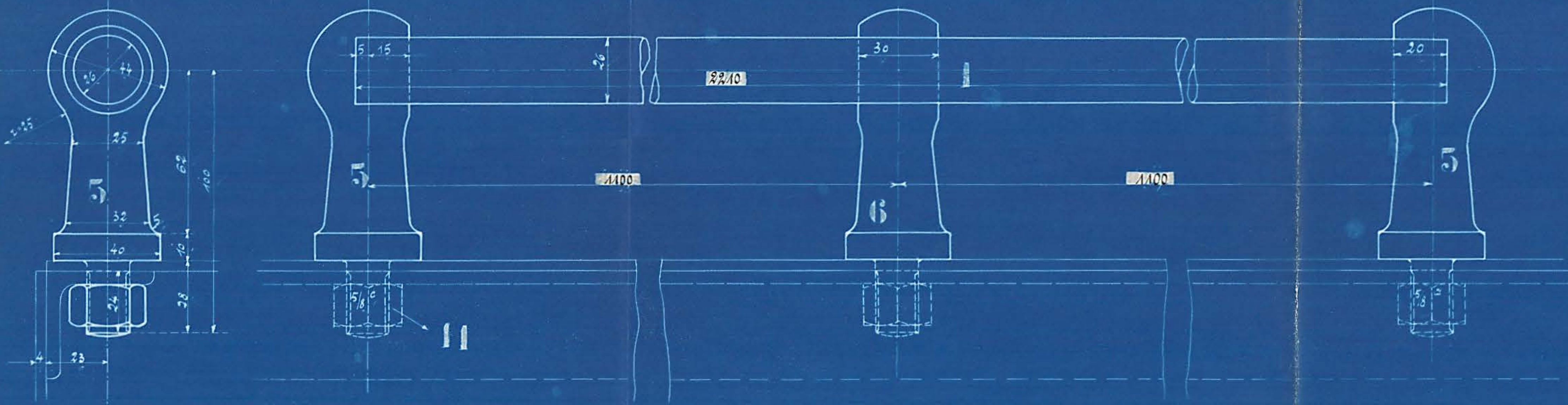
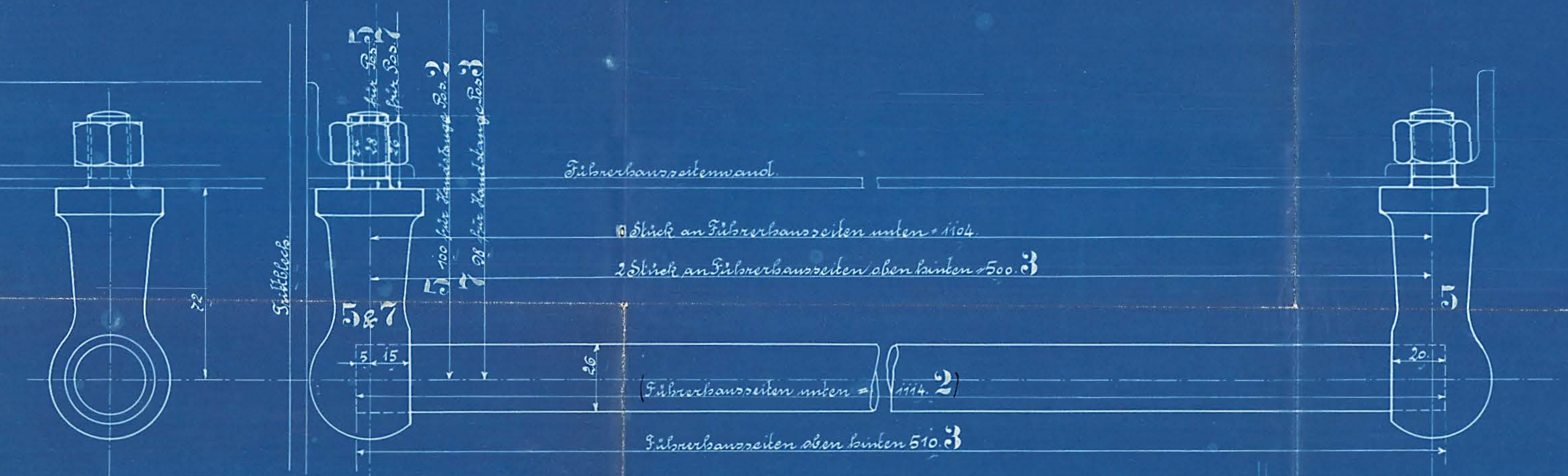


1 Stück an Wasserkastenseitenwand.



Ausführung für eine Lokomotive				Material	Bemerkung	Dimensionen und Maßzahlen
Stückzahl	Benennung	Nummer	Material	Bemerkung	Dimensionen und Maßzahlen	
1	Handstange am Wasserkasten	1000	St. 3			
0	" " am Führerstand		"			
2	" " am " "		"			
2	" " auf Holzlenkern		"			
14	Ölloben	1000	"			
4	"		"			
4	"		"			
2	Keilradsätze		"			
2	Verstärkungsbleche		"			
4	Schrauben 7/8"	110	"			
15	Mütern 7/8"	110	"			

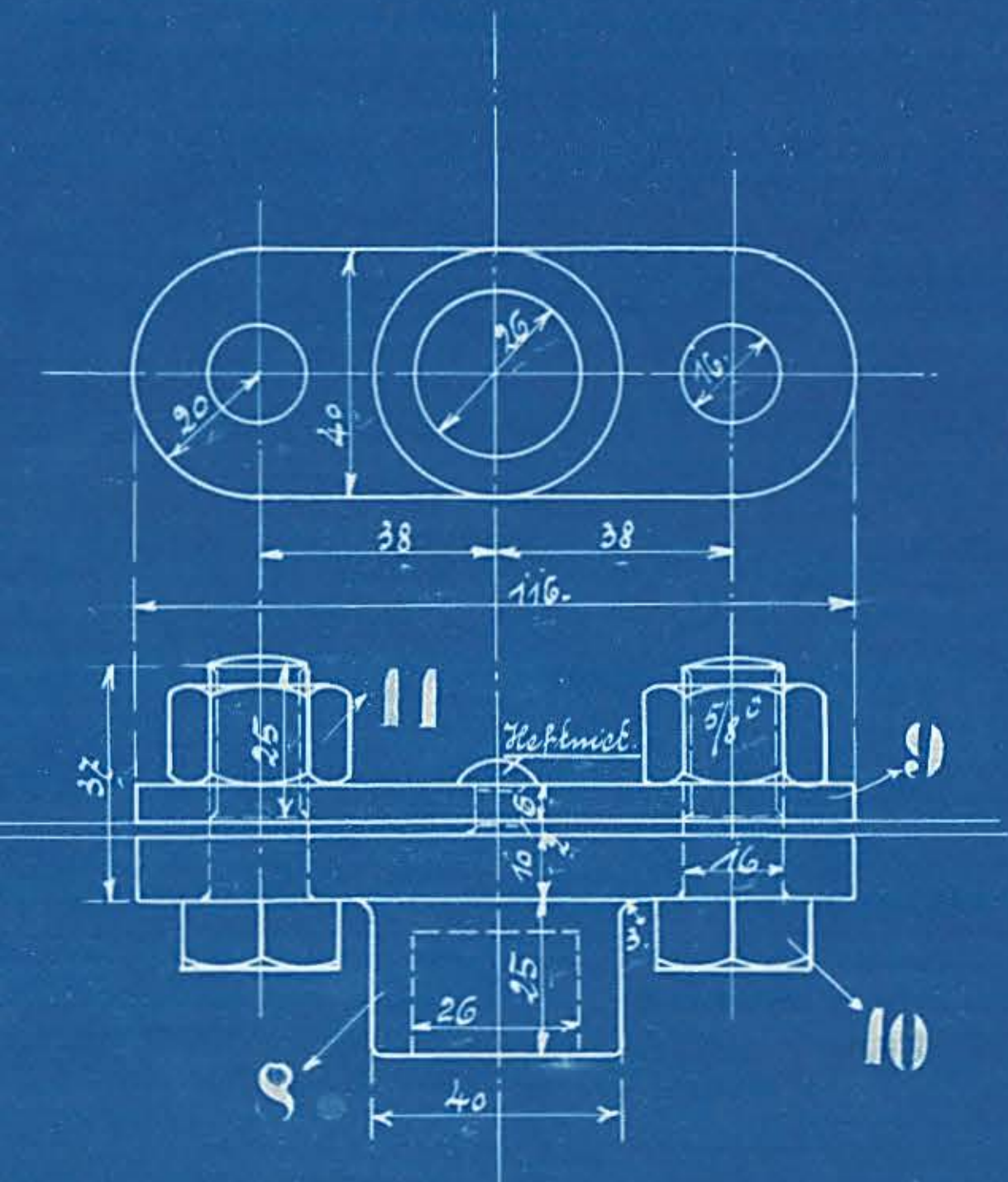
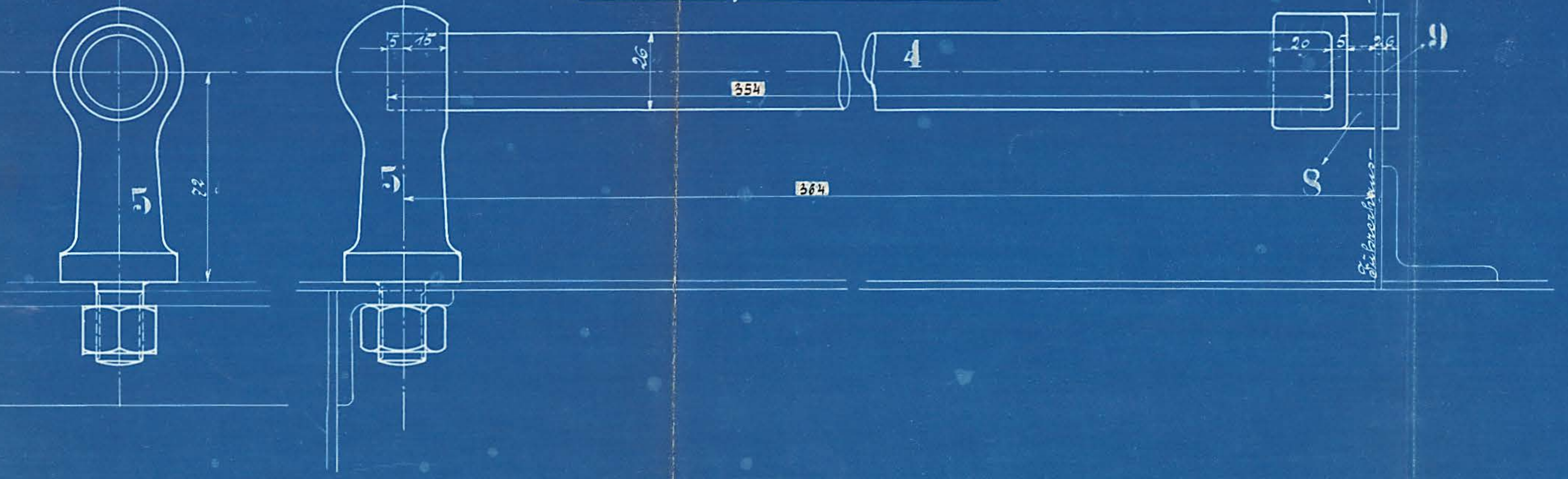
Führerstandseitenwand.



10 Stück an Führerstandseiten unten 1104.  
2 Stück an Führerstandseiten oben hinten 500.

Führerstandseiten unten 1114. 2  
Führerstandseiten oben hinten 510. 3

2 Stück auf Holzlenkern:



Schrauben und Mütern nach dänischer Tabelle!

HENSCHEL & SOHN  
CASSEL

Handstangen am Schutzdach  
zu den 180 Heißdampf-Tender-Lokomotiven  
für Holtenauer Südbahnen, Holtenau.

Fabrik-Nr. 10695/94