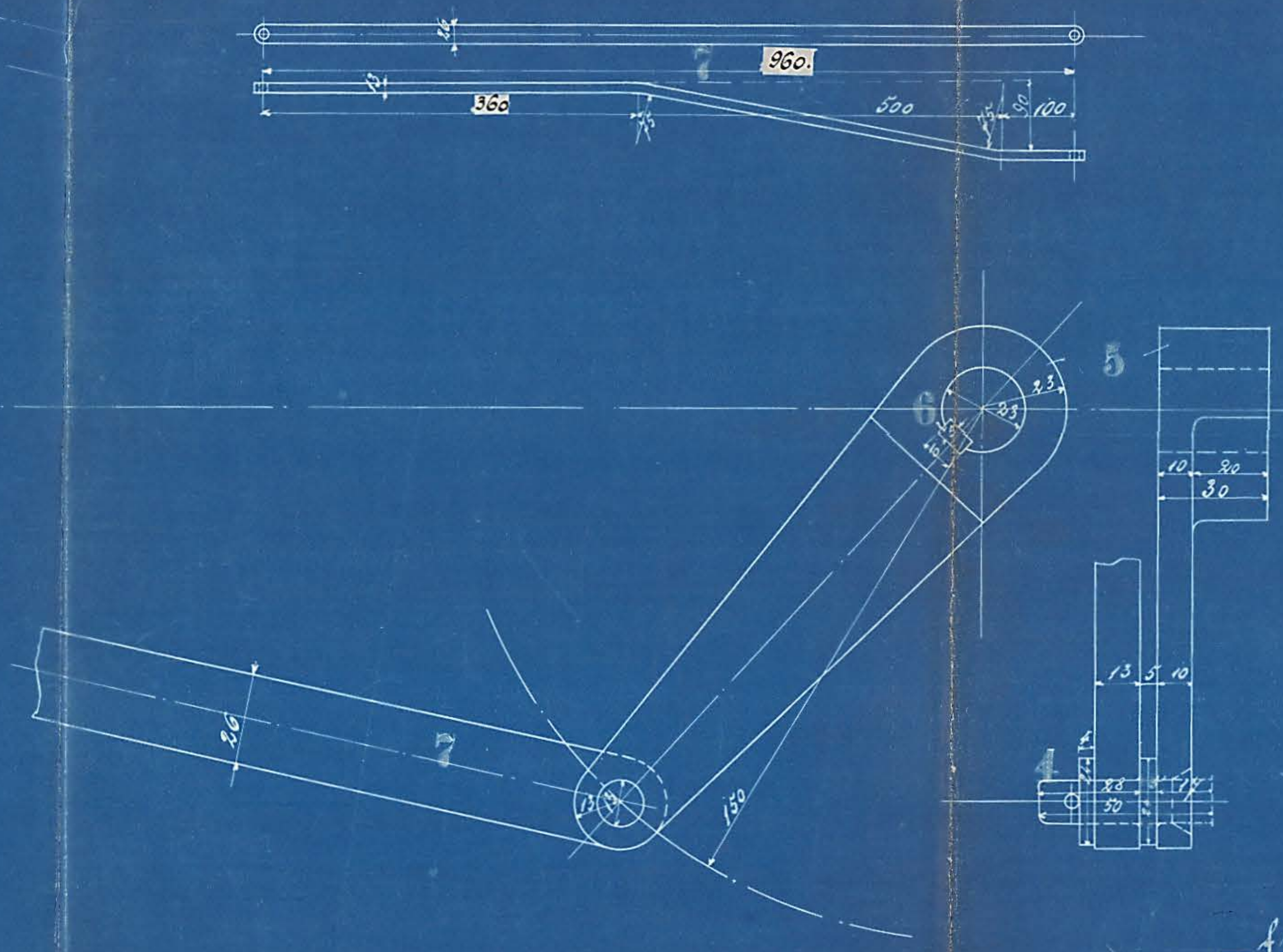
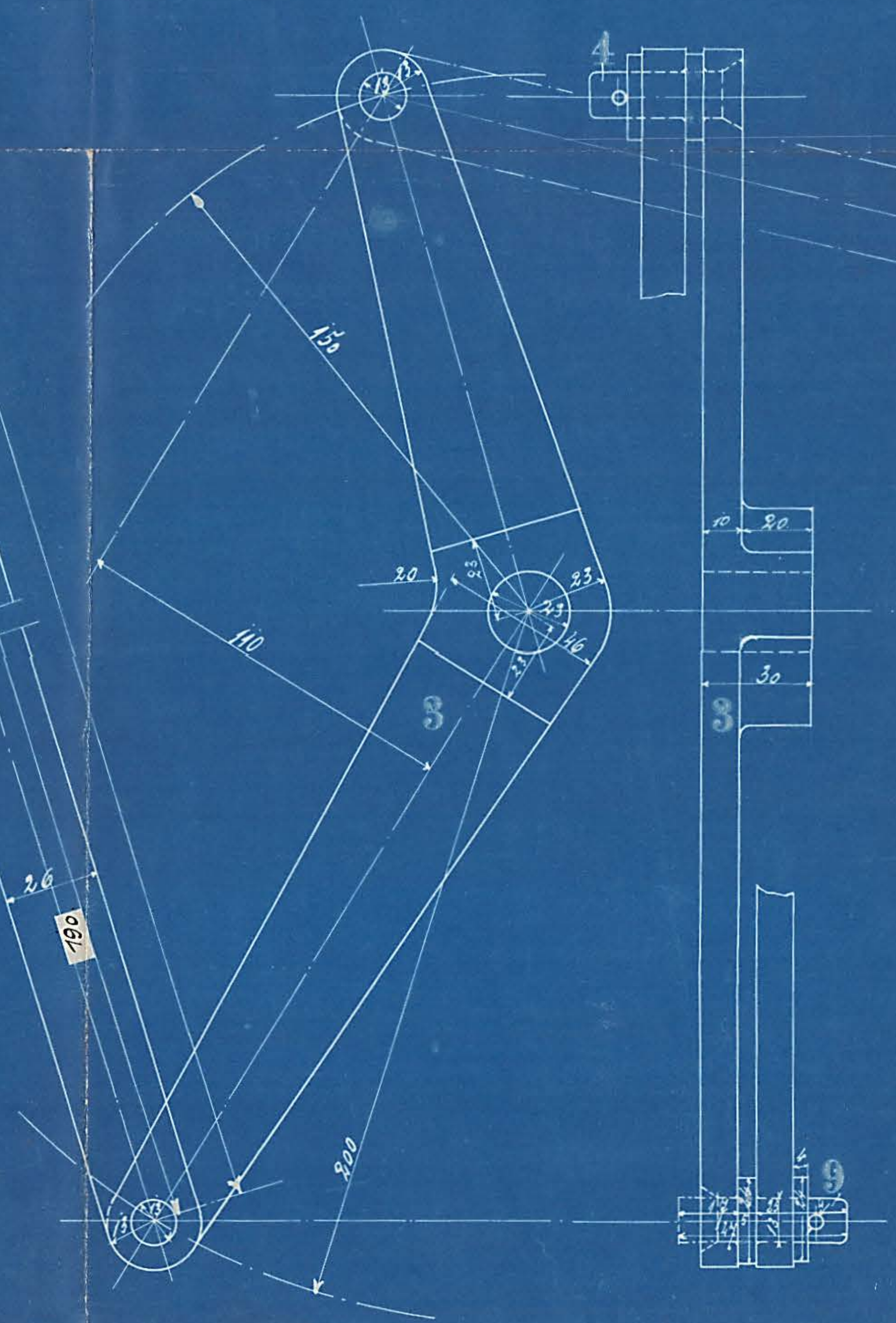


Anordnung siehe Zeichn. N° 28.

Ausführung für eine Lokomotive.					Material-Bestellung für eine Lokomotive.	
Stückzahl	Benennung	Nummer	Material	Bemerkung	Stückzahl	Dimensionen und Modellzeichen
2	Zugstangen	1	St. E.			
2	Halter	2	"			
1	Doppelhebel	3	"			
2	Hölzer n. Scheiben Splend.	4	"			
1	Hebel	5	"			
1	Druckstange	6	"			
4	Schrauben n. Muttern	8	"			
1	Hölzer n. Scheiben Splend.	9	"			



Aschkastenring
für die ABgeh. Tend. Lok.

für die Holding Endbahnen, Holding.