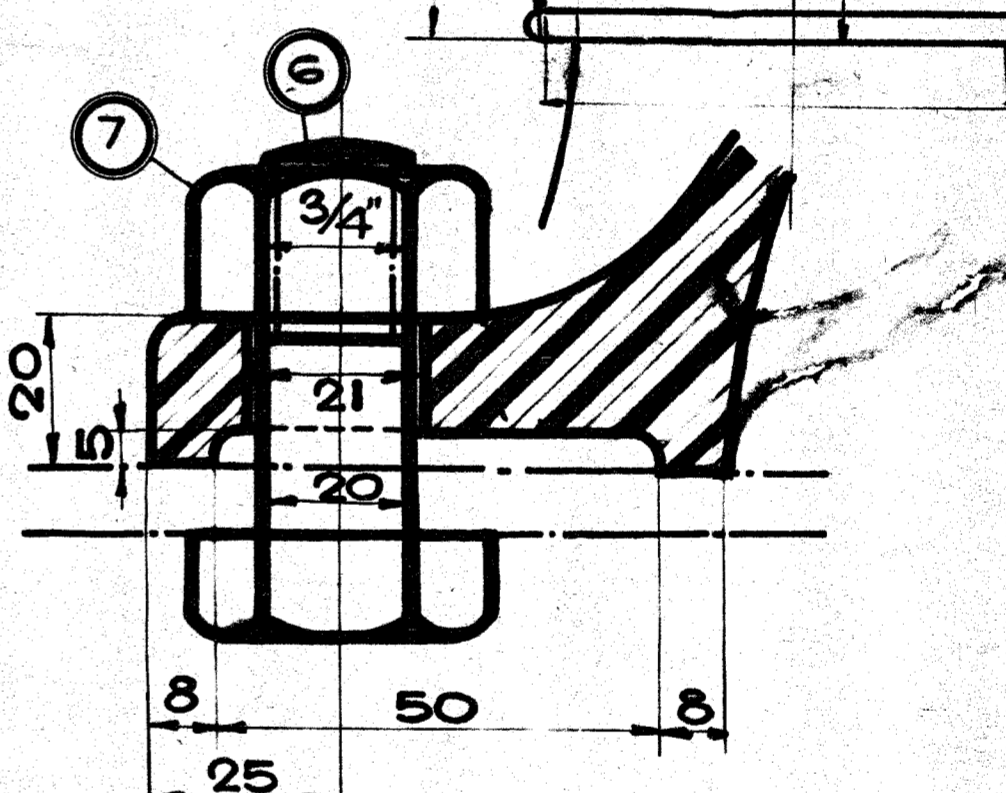
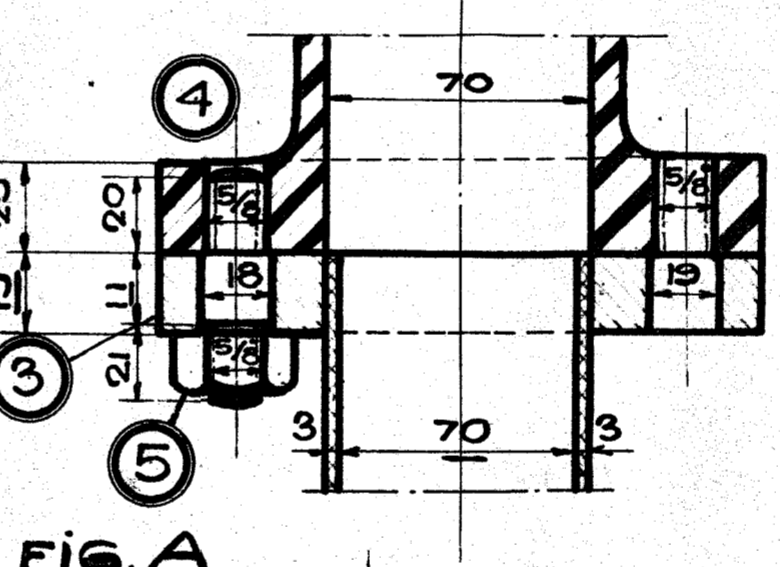
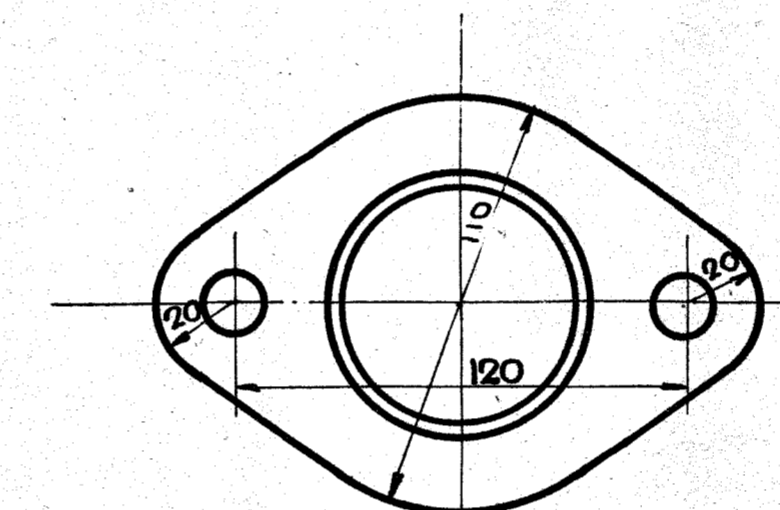
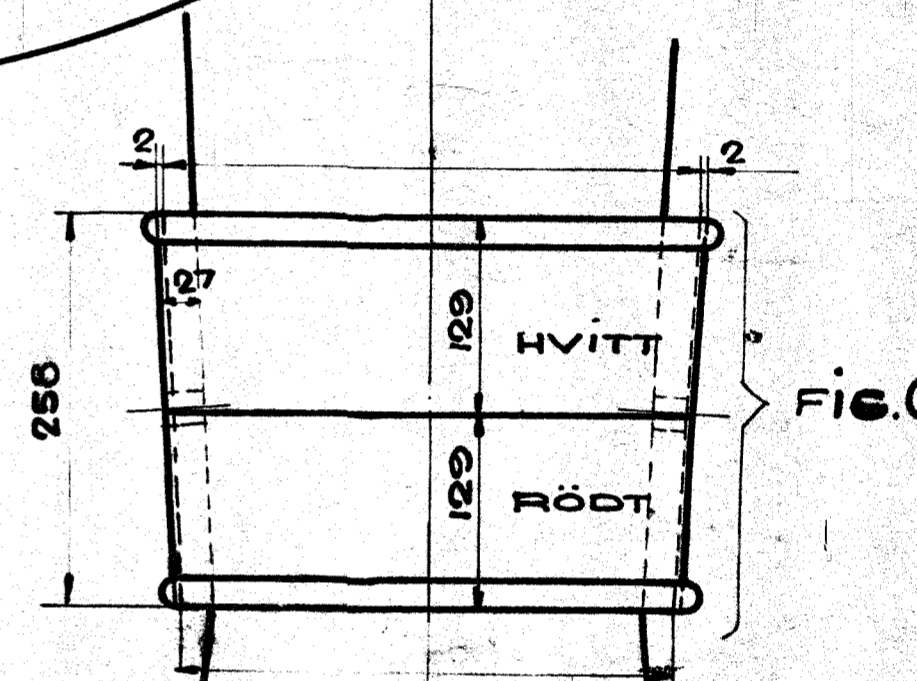
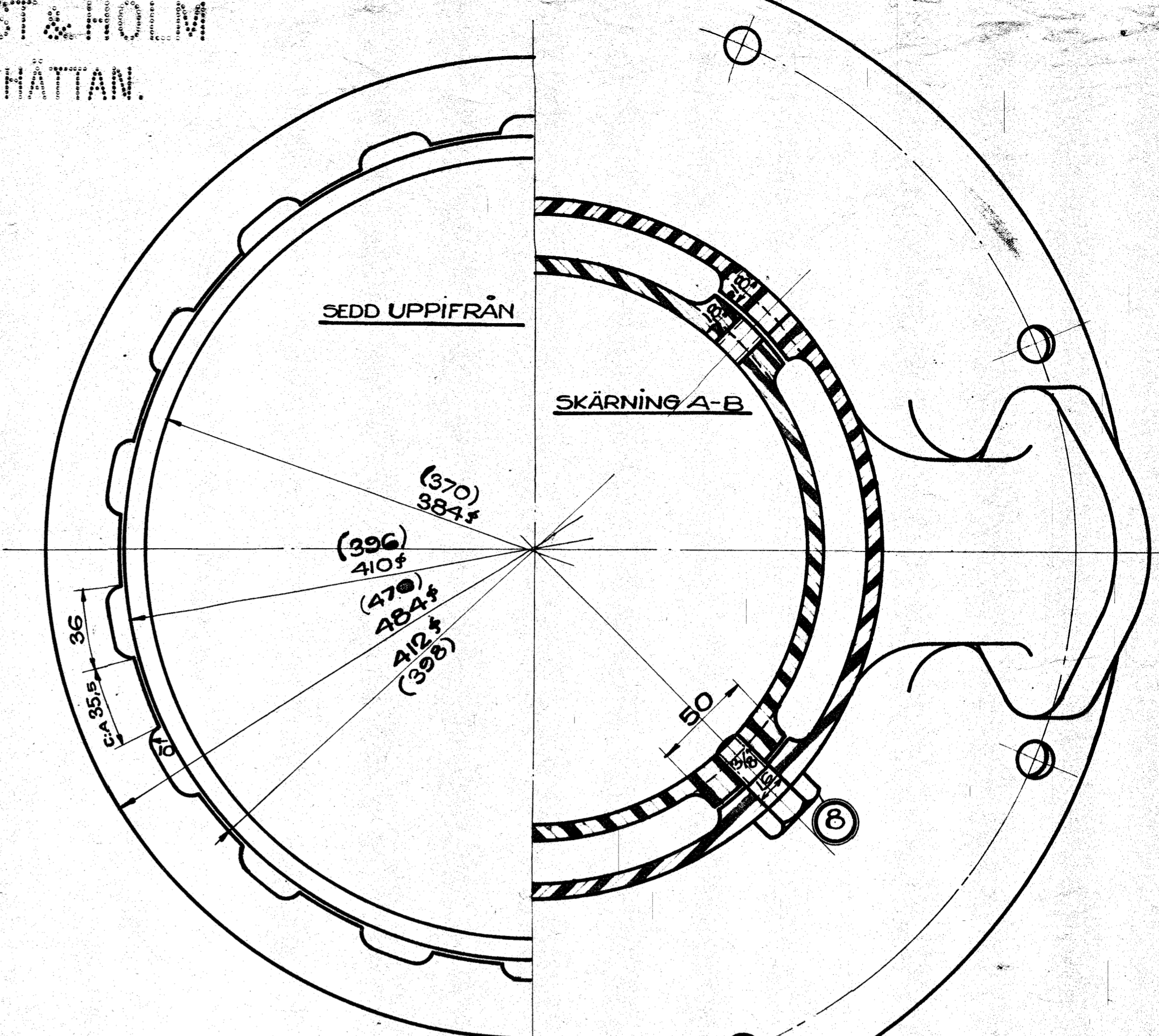
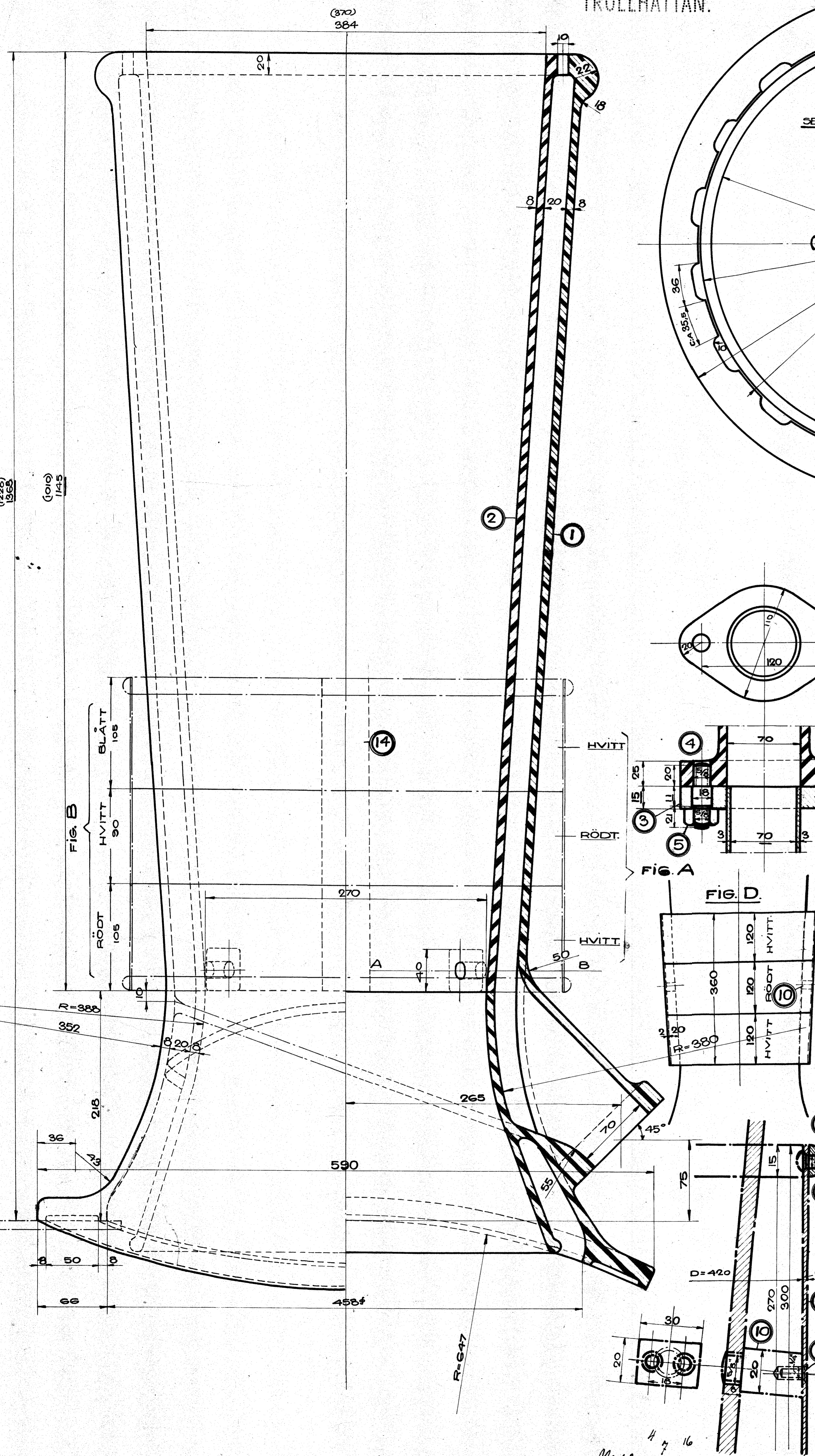


NYDOVIST & HOLM
TROLLHÄTTAN.



DET. N°	MOD. N°	ST.	MAT.	BENÄMNING	ANM.
1	30701	1	GJ	SKORSTEN	
2	30702	1	"	"	
3		1	SM.J.	FLÄNS	
4		2	"	PINNSKRUF 5/8"	
5		2	"	MUTTER	
6		8	"	SKRUF 3/4"	
7		8	"	MUTTER	
8		4	"	SKALLSKRUF 5/8"	
9		1	"	RING	
10		1	"	FÄSTE	
11	92	"	"	NIT. 6MM	
12	8	"	"	SKRUF	
13		2	"	NATIONSBETECKNING	
14		2	"	PLATTJÄRN	

BEST. N°	BESTÄLLARE	ST.	ANM.	MF. N°
35425	BORNÄK-GILLELEJE	2	DET. N° 1-1 GÅRAS E. TILL 101-2 ENL. FIG. D	
35457	HILLERÖD-FEB	1	ENL. FIG. B TILL LOK. 108, ENL. FIG. D	
35428	KÖGE-RINGSTED	2	DET. N° 9211 3834 ENL. FIG. D	

TILL LOKOMOTIV L
SKORSTEN
SKALA = 1:2; 1:1
15488

4 7 16
M. W. Anders