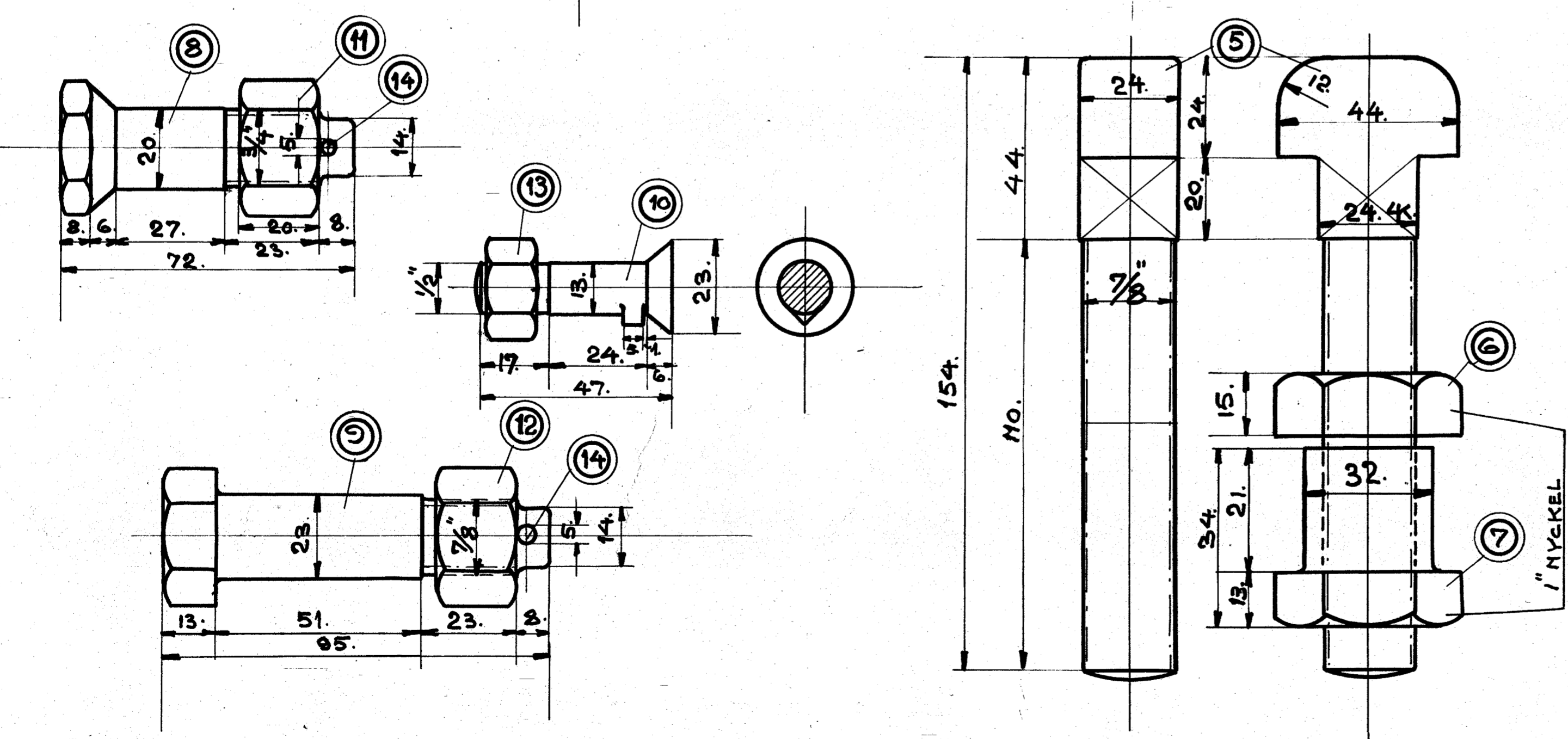
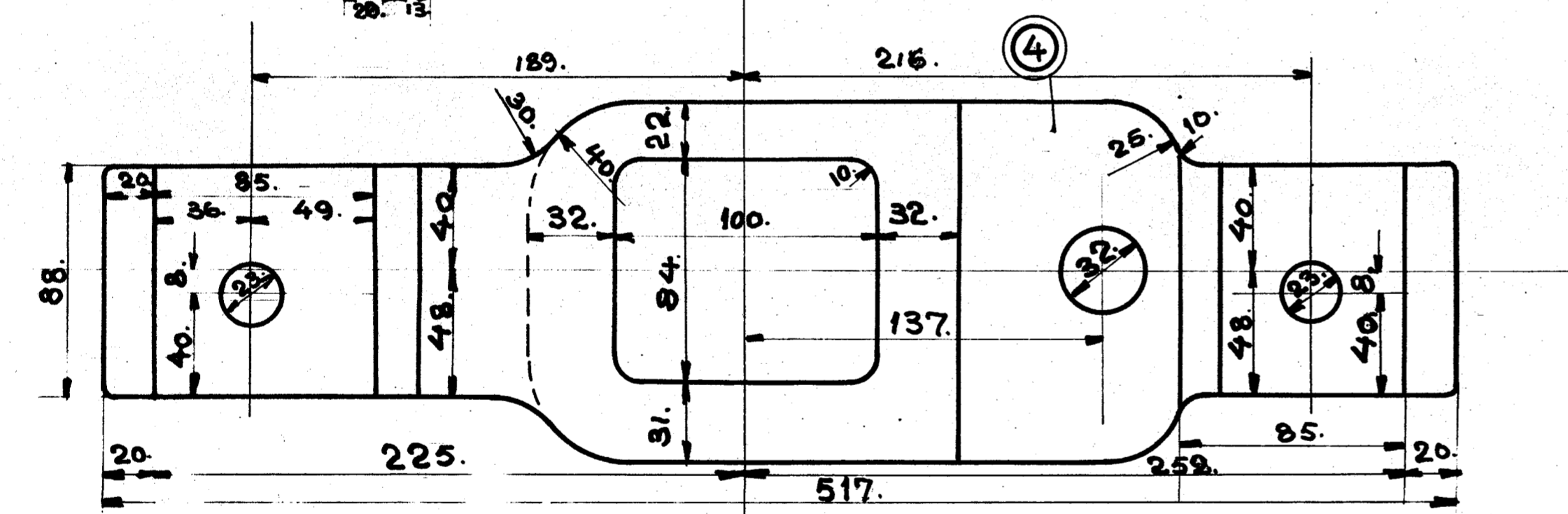
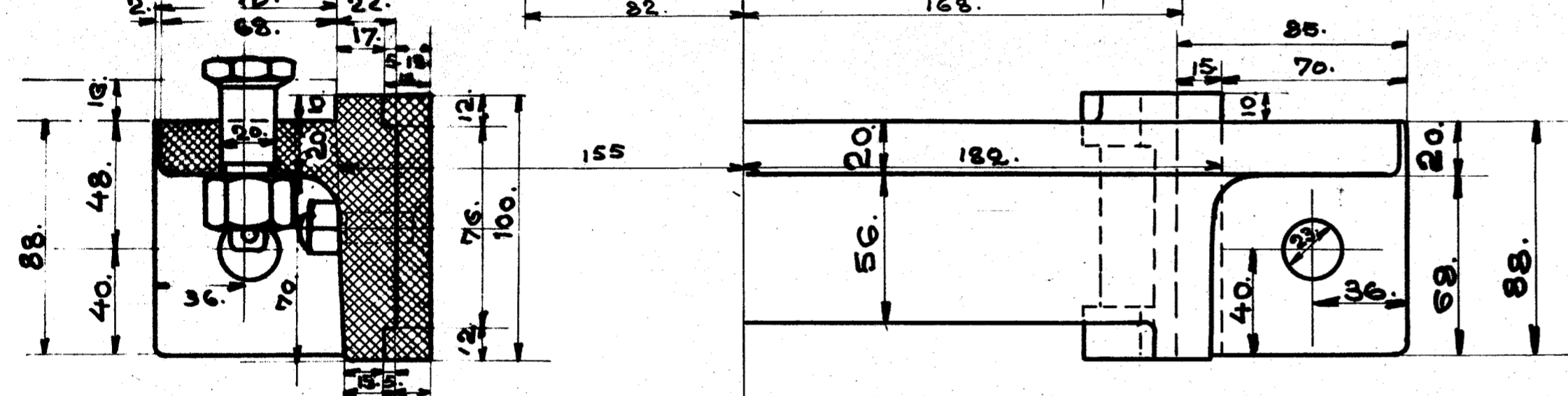
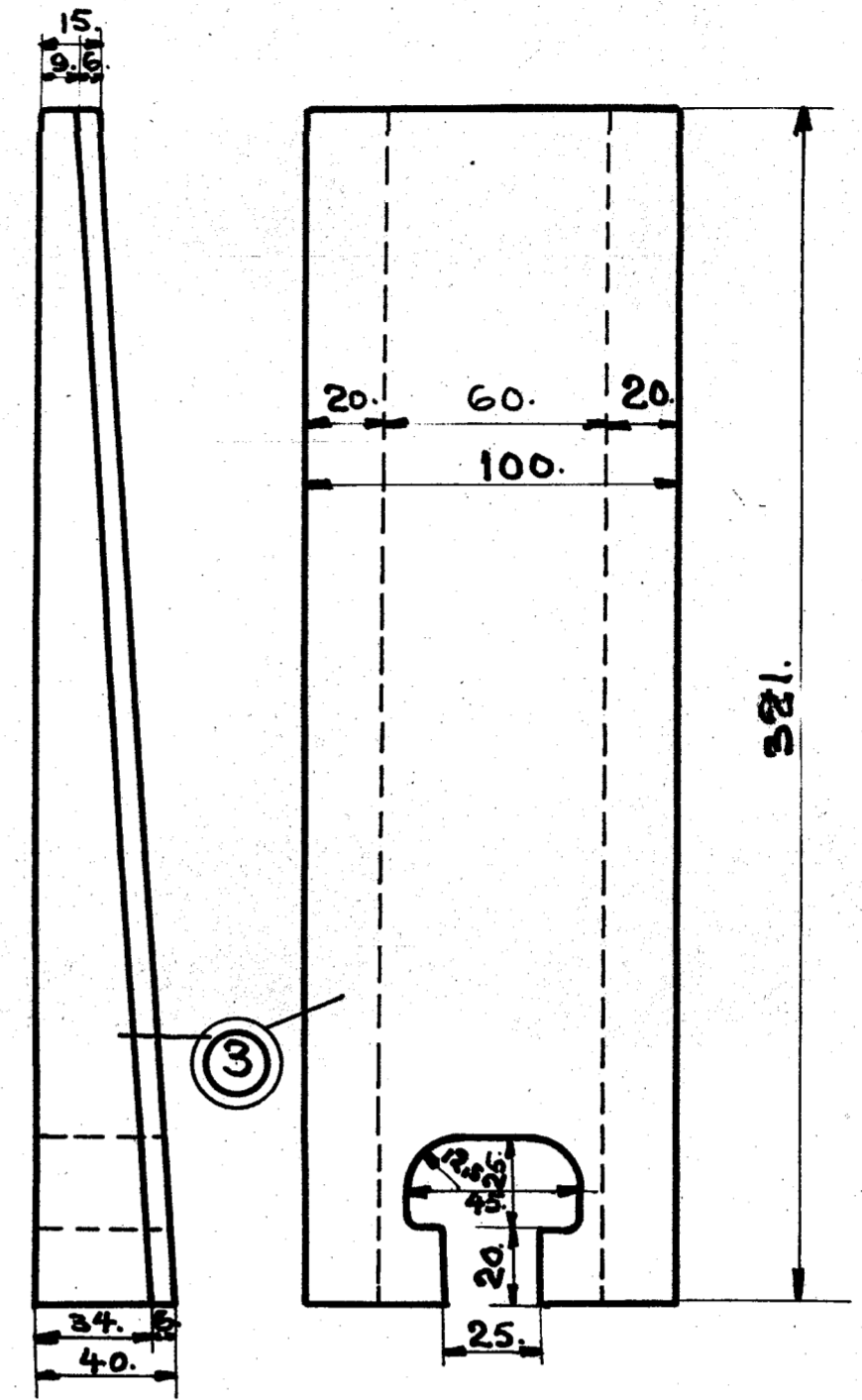
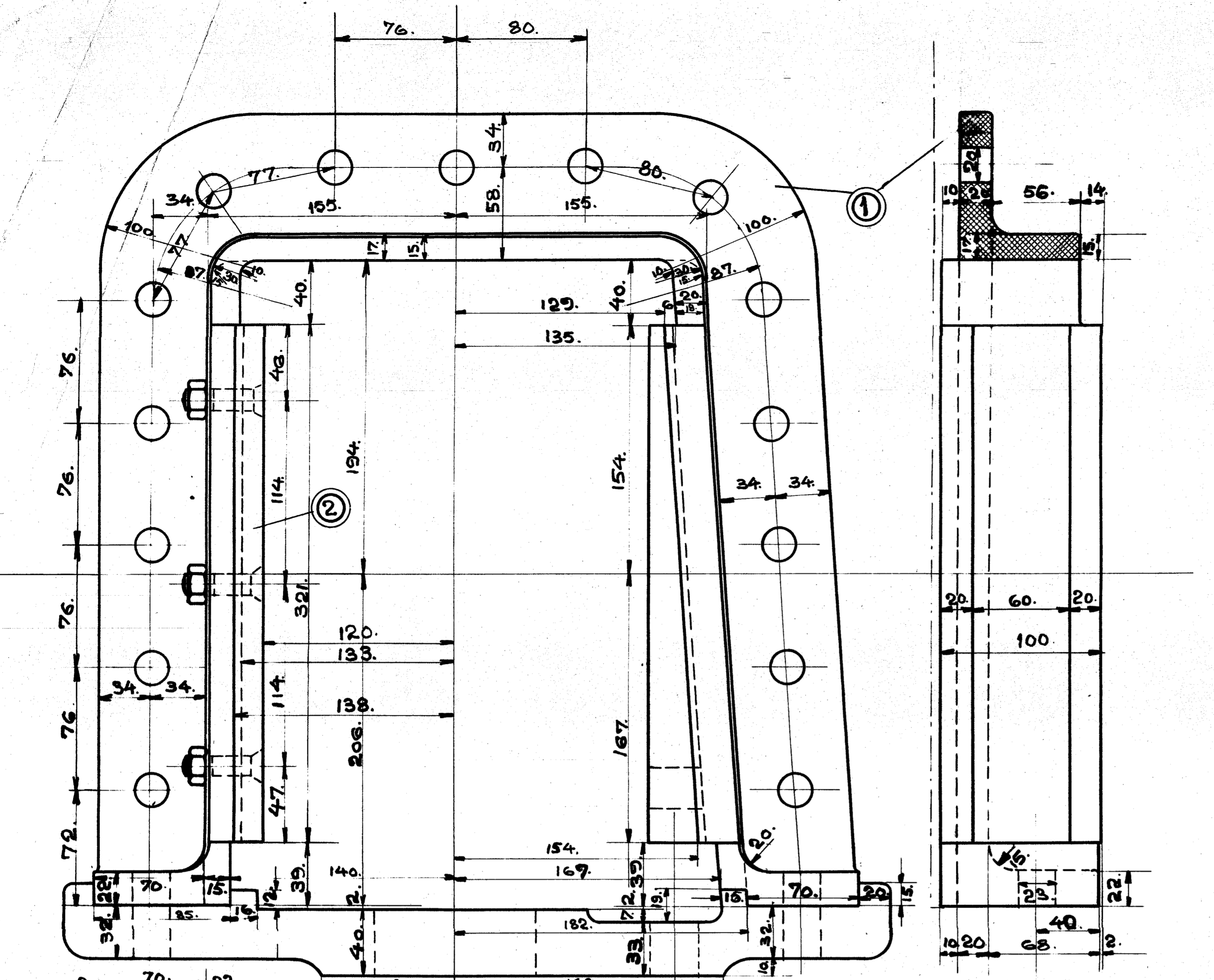


NYDQVIST & HOLM  
TROLLHÄTTAN.



BET. NR.	MOD. NR.	ST.	MAT.	BENÄMNING.	ANM.
1	54252	4	ST. 616	HORNBLOCK H&V.	
2		4	MARTIN	GLAND	DJUPT SATSHÄRDAT.
3		4	"	STÄLLKIL	" "
4	54306	4	ST. 616	BINDJÄRN H&V.	
5		4	S.M.D.	STÄLLSKRUF	
6		4	"	MUTTER	
7		4	"	"	
8		60	"	SKRUF	
9		8	"	"	
10		12	"	"	
11		60	"	MUTTER	
12		8	"	"	
13		12	"	"	
14		68	"	SAXPINNE	

BEST. NR.	BESTÄLLARE	ST.	ANM.	M.F. NR.
1081-02	NORDBÄR GÄLLEBERG	1		
1101-2	KJÖGE-RINGSTED	1 1/2		

TILL LOKOMOTIV L.  
HORNBLOCK. 15254  
SKALA = 1:1, 1:2.  
DEN 29/15  
Hans Karsen

4 8 15  
Wessert