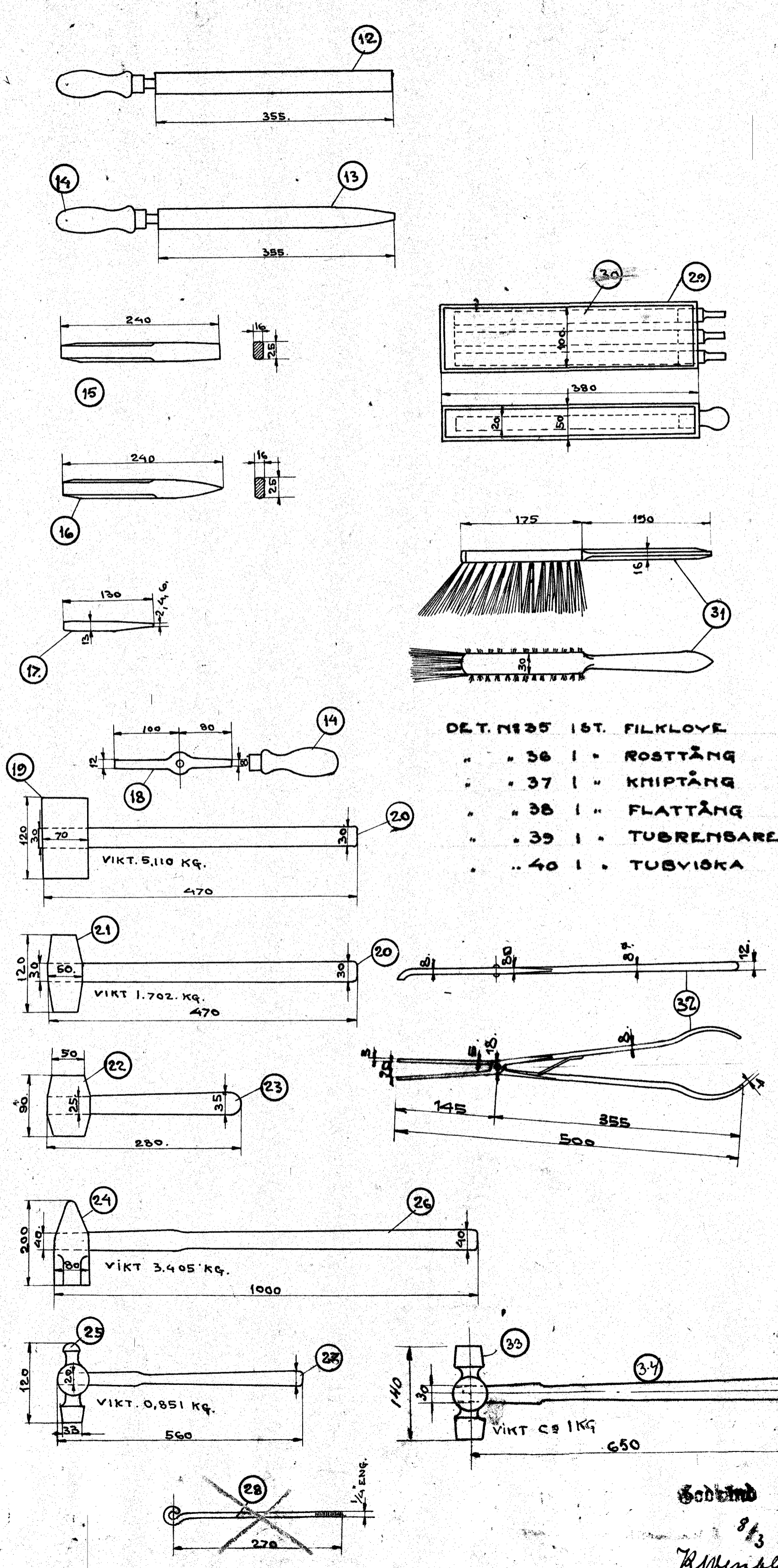
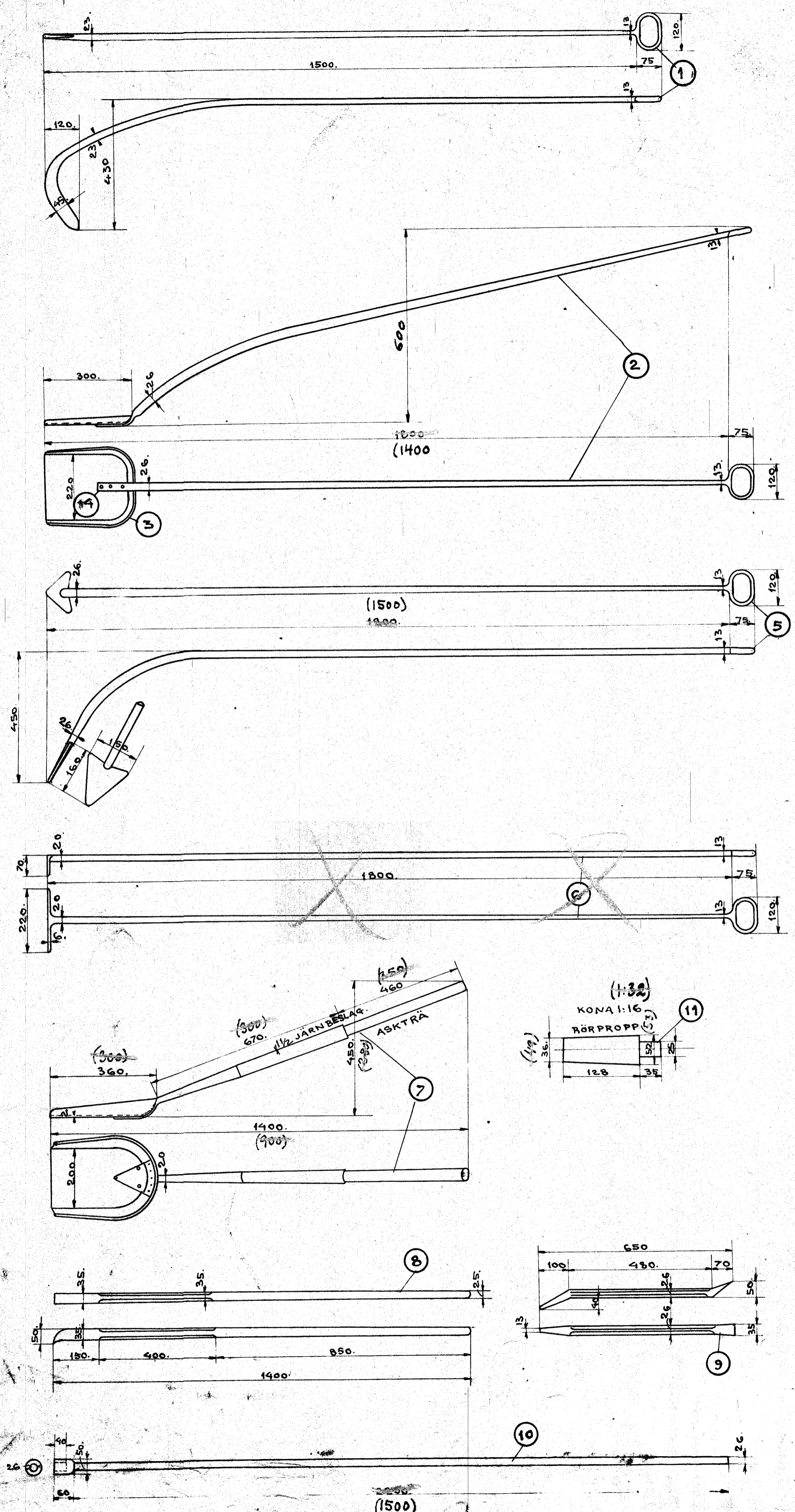


NYDOVIST & HOLM TROLLHÄTTAN.



DET. N: 35 1ST. FILKLOYE
 " " 36 " ROSTTÄNG
 " " 37 " KNIPTÄNG
 " " 38 " FLATTÄNG
 " " 39 " TUBRENSARE AV STÅL
 " " 40 " TUBVISKA

DET. N:.	MOD. N:.	ST.	MATERIAL	BENÄMNING	ANM.
1		1	SM-JÄRN	SLAGGKROK	
2		1	"	HANDTAG	
3		1	STÅLPLÅT	ÖKOPA	SLAGGÖKOPPA
4		3	SM-JÄRN	NIT	
5		1	"	SLAGGSPETT.	
6		1	"	ÅSKRAKA	
7		1	"	KOLSKYFFEL	
8		2	STÅL	KÖFOT. (STÖRRE)	
9		1	"	" (MINDRE)	
10		1	SM-JÄRN	TUBPROPPSTÄNG	
11		6	"	TUBPROP.	
12		2	STÅL	FIL (□)	1ST. GROPPFIL 1ST. SLÄTEFIL
13		2	"	" (⊂)	" " " "
14		3	"	FILHANDTAG	
15		2	STÅL	FLATMEJSEL	
16		1	"	KRYSSMEJSEL	
17		3	"	DORN	DIAMETER 2, 4 OCH 1/2".
18		1	"	SKRUFMEJSEL	
19		1	BLY	BLYHAMMARE	
20		2	TRÄ	SKAFT.	
21		1	KOPPAR	KOPPARHAMMARE	
22		1	TRÄ	KLUBBA.	
23		1	"	SKAFT.	
24		1	STÅL	SLÄGGA	
25		1	"	HAMMARE	
26		1	TRÄ	SKAFT.	
27		1	"	SKAFT.	
28		2	SM-JÄRN	HÄMMARE TILL TVÄTTLUCK	
29		1	TRÄ	HYLSA TILL VATTENSTÄNDSGLAS MED TRÄPROPP	
30		2	GLAS	VATTENSTÄNDSGLAS	
31		1	"	BOPKVAFT	
32		1	SM-JÄRN	VEHTÄNG	
33		1	"	HAMMARE	
34		1	TRÄ	SKAFT.	(TROLL)

BEST. N:.	BESTÄLLARE	ANM.	M. F. N:.
010	E. N. FR. N. J. N. G. N. O. N. O.	N: 718-22 och 25 GÖRAS EJ.	230
970-7	M. N. H. J. N. J. N. G. N. O. N. O.	N: 718-22 och 25 GÖRAS EJ.	230
1051	E. N. H. J. N. J. N. G. N. O. N. O.	N: 718-22 och 25 GÖRAS EJ.	230
1056	S. T. H. J. N. J. N. G. N. O. N. O.	N: 718-22 och 25 GÖRAS EJ.	230
1101-2	KJÖLL-RINGSTED		

TILL LOKOMOTIV

UTRUSTNING

L.

11376

KONTA.
T.M.V.
D. 8/3 09
H. S. Linn

SKALA 1:1 M. MÅTT

Sodind
8/3 09
R. S. Linn