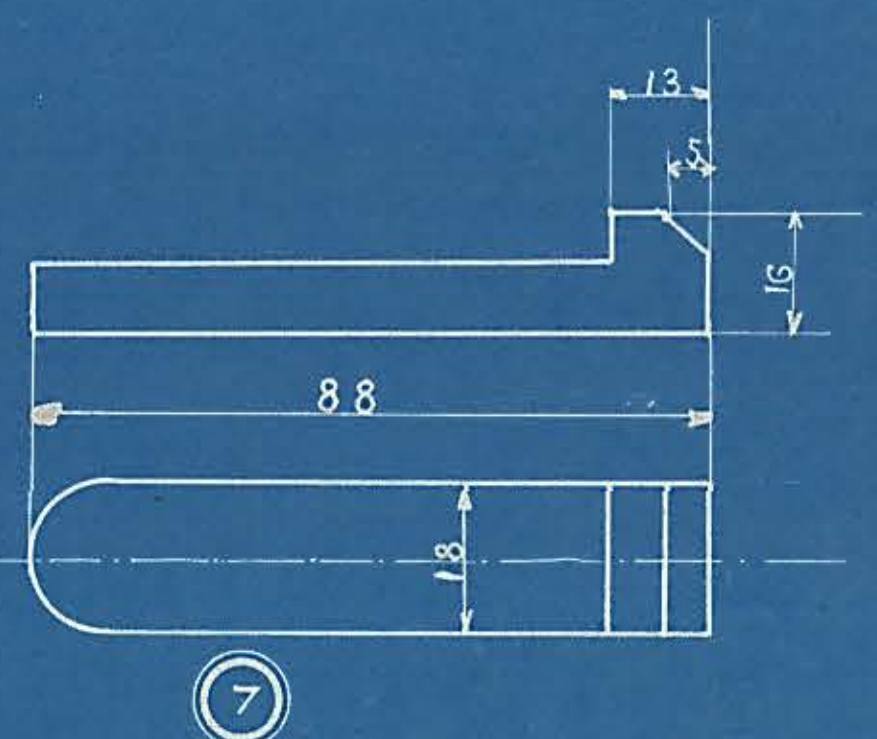
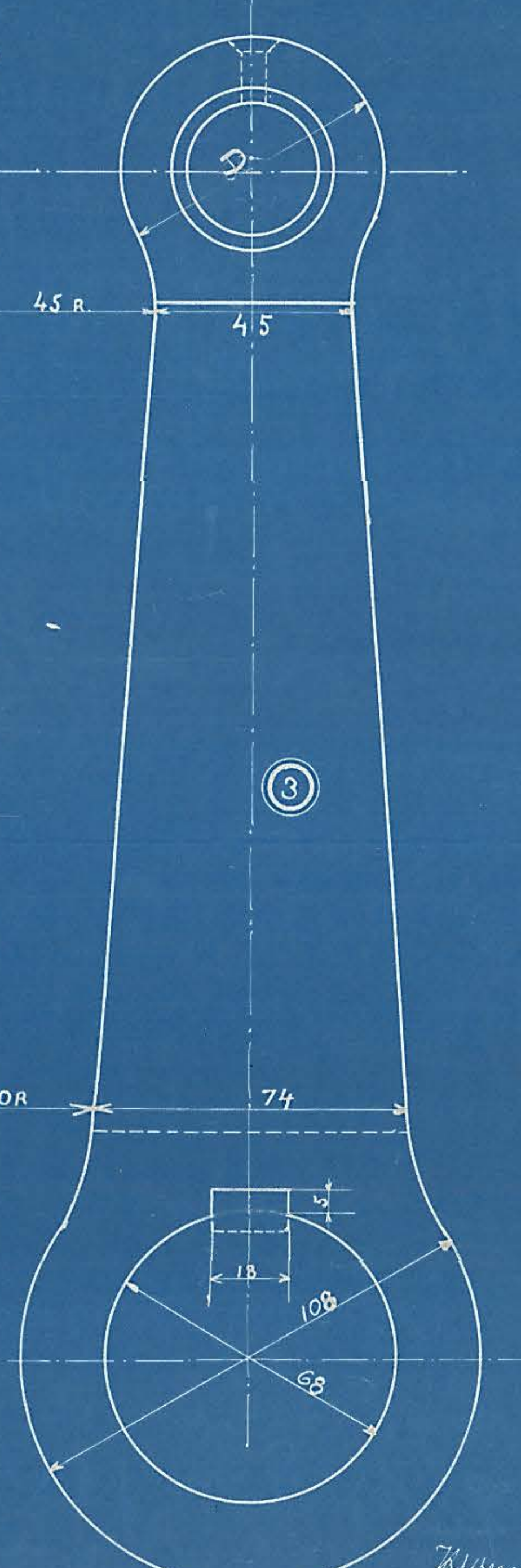
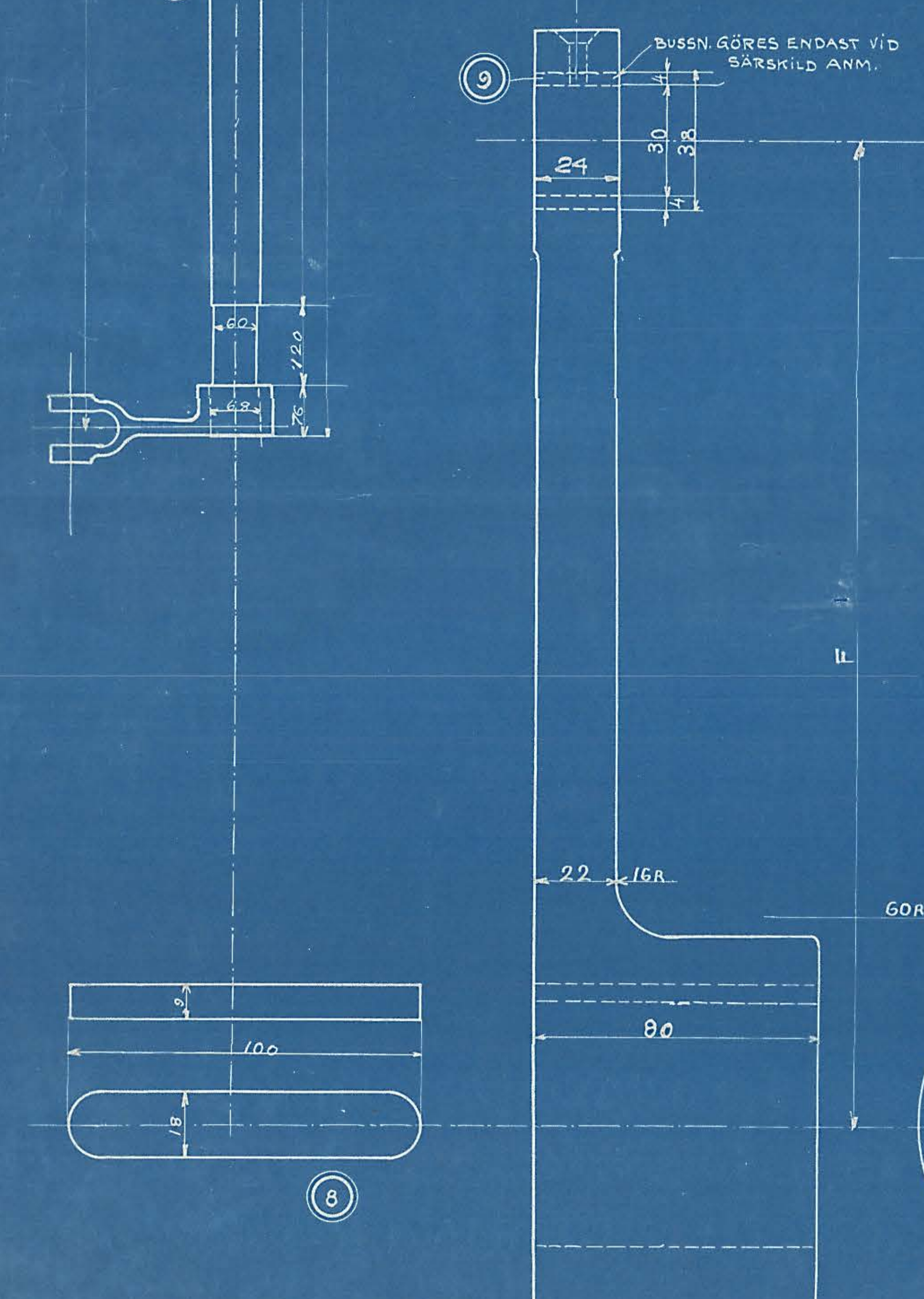


DEF	MOD	Nº	ST	MAT	BENÄMNING	ANM
1		1		STÅL	OMKASTN. AXEL	
2		2		MÄRTIN	VEFTILL "	SÄTSHÄRDAS
3		1		"	"	"
4		2		"	BULT	"
5		2		SM. J	BRICKA	"
6		2		"	8% SAXPINNE	"
7		2		STÅL	KIL	"
8		1		"	"	"
9		1		"	BUSSNING	HÄRDAS



BESTNº	A	B	C	D	E	F	G	H	L
1050	157	226	1210	36	225	226	0	10	160
1051	213	252	1764	36	122	260	0	0	2136
1056									
1101-2	2218	644	1852	62	235	296	10,8	8	24,44

BEST N°	BESTÄLLARE	ST	ANM	M.F. N°
1050	DRÖNNE ALL TID	1	MEDELLEN NED	
1051	LUNGB. GA. IVG	1	UTEN BUSSNING N° 9	
1056	LUNGB. GA. IVG	1	UTEN BUSSNING N° 9	
1101-2	KÖBE-RINGSTED	1	" " " "	

TILL LOKOMOTIV I 12843
 OMKASTNING AXEL MED VEFVAR
 SKALN: 1:5. METER MÅTT
 24/12 ROR D. 2/1914 VA