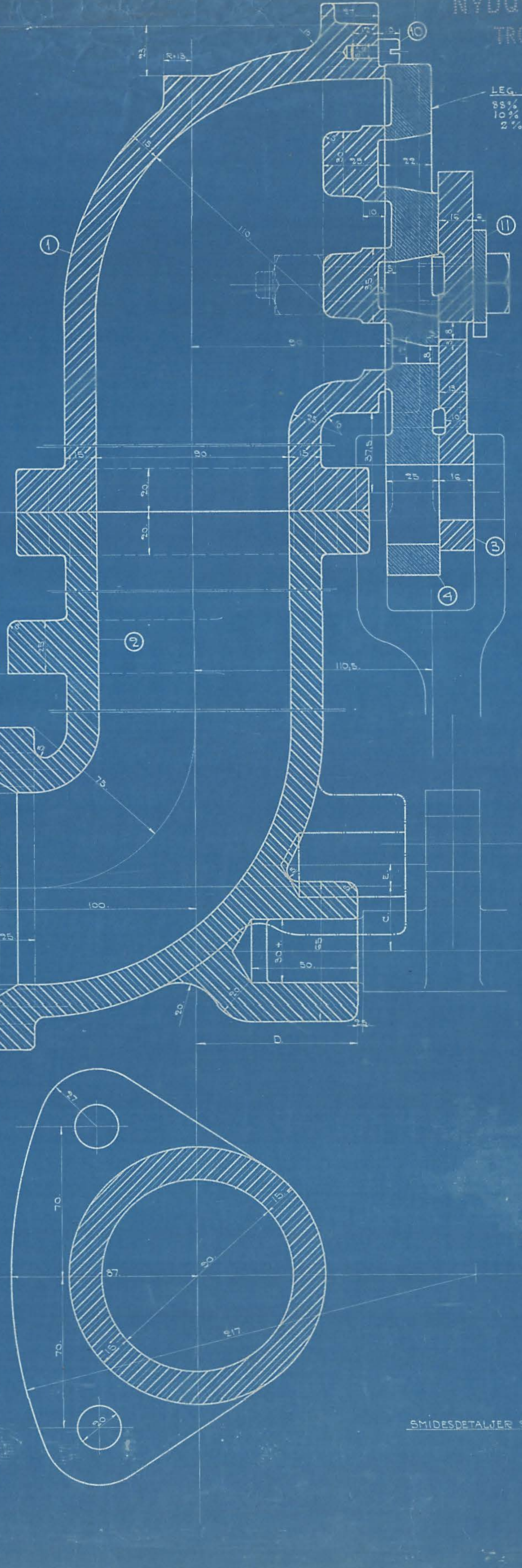
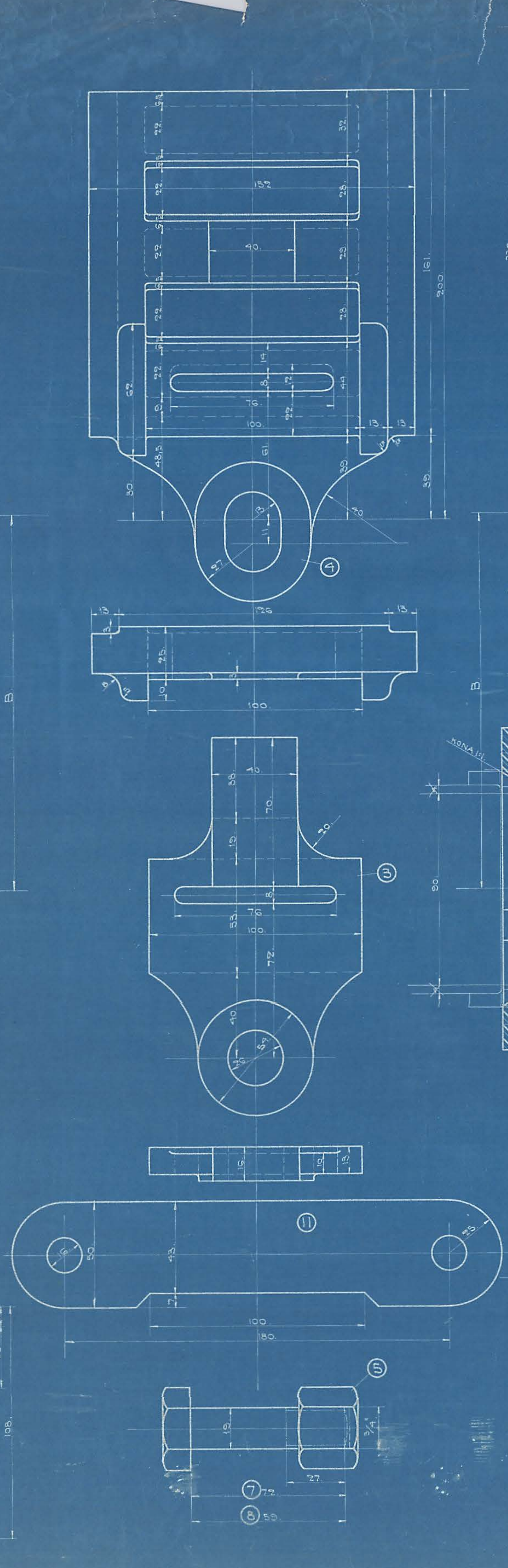
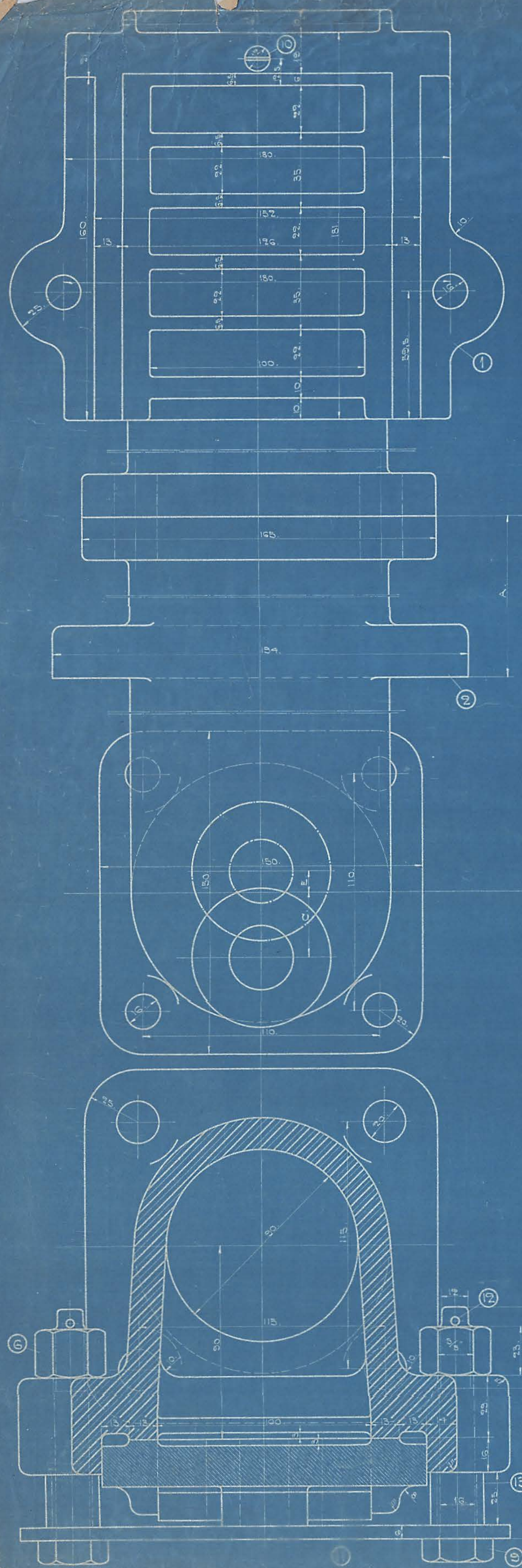


NYDOVIST & HOLM
TROLLHÄTTAN.



LEG. FÖR LOK 1000
88% KOPPAR
10% BANGA-TENN
2% FOSFOR KOPPAR (9% FOSFOR)

SLAG 935.

SMIDESDETALJER SE D. 6082.

DET. N ^o	MOD. N ^o	ST.	MAT.	BENÄMNING	ANM.	BEST. N ^o	BESTÄLLARE	ST.	A	B	C	D	E	ANM.	M.F. N ^o
1	9	1	STJÄRN	REGULATOR ÖFVERDEL	MOD. ÄNDRAS.										
2	10	1		UNDERDEL											
3	3025	1		ÅFLASTNINGSLID	MOD. ÄNDRAS										
4	7	1	METALL	SLID											
5		1		MUTTER $\frac{3}{4}$ "											
6		1		MUTTER $\frac{3}{8}$ "											
7		4	STJÄRN	SKRUF $\frac{3}{4}$ "	L*72										
8		1		" $\frac{3}{4}$ "	L*59										
9		1		" $\frac{3}{4}$ "	L*108										
10		1		" $\frac{3}{16}$ "	L*12										
11		1		PLATTJÄRN											
12		1		SAXPINNE $1\frac{1}{4}$ "											
13		2	PASORR	MELLANLÄGG	$\frac{3}{4}$ " GASTÖR										

BEST. N ^o	BESTÄLLARE	ST.	A	B	C	D	E	ANM.	M.F. N ^o
927	U. H. J.	1							23
1051	L. H. J.	1							
101-2	KJÖPERSINGSTED	1	19	50	65	84			

TILLLOKOMOTIV

REGULATOR.

SKALA 1:1

L
12130

1910
A.N.