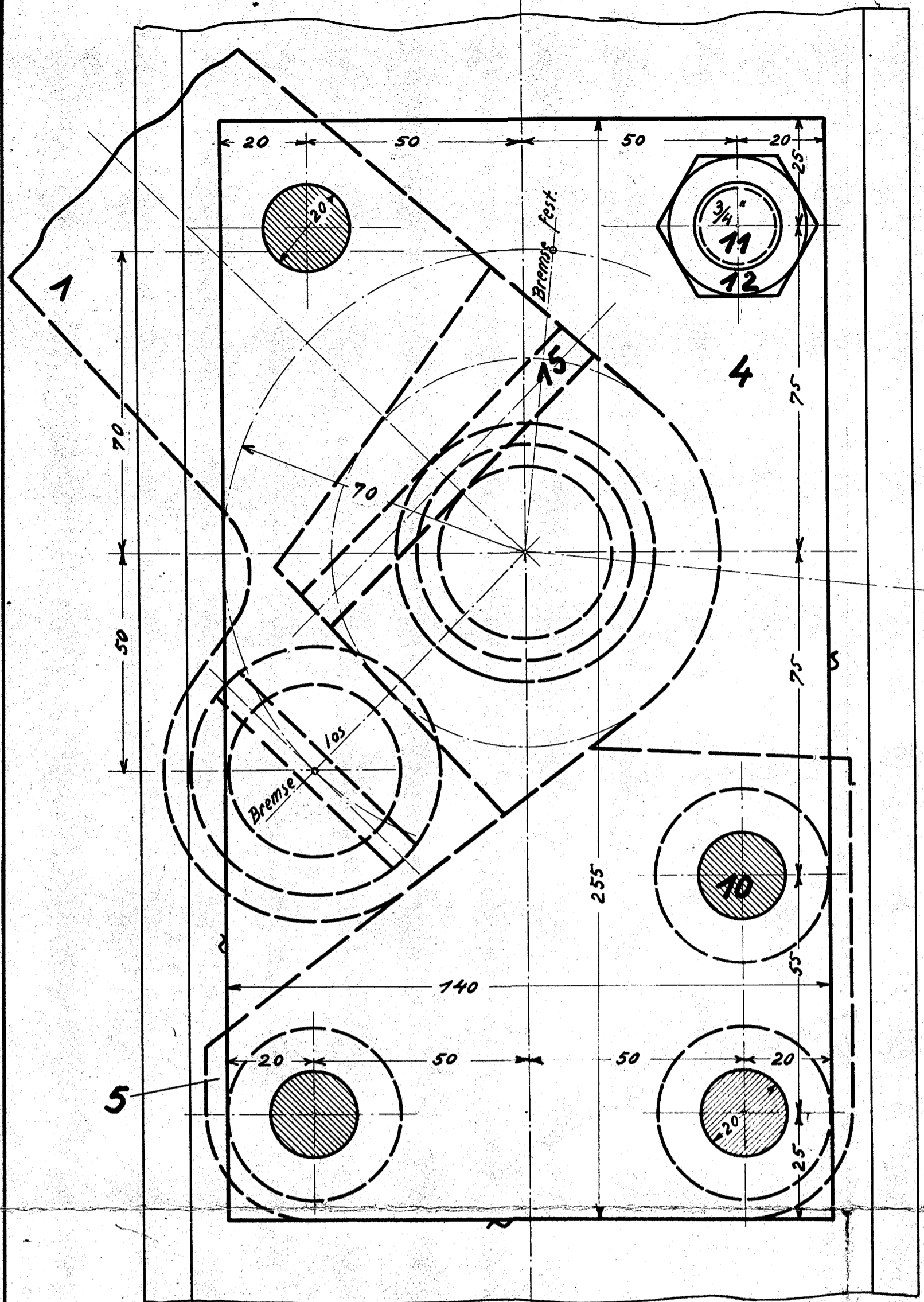
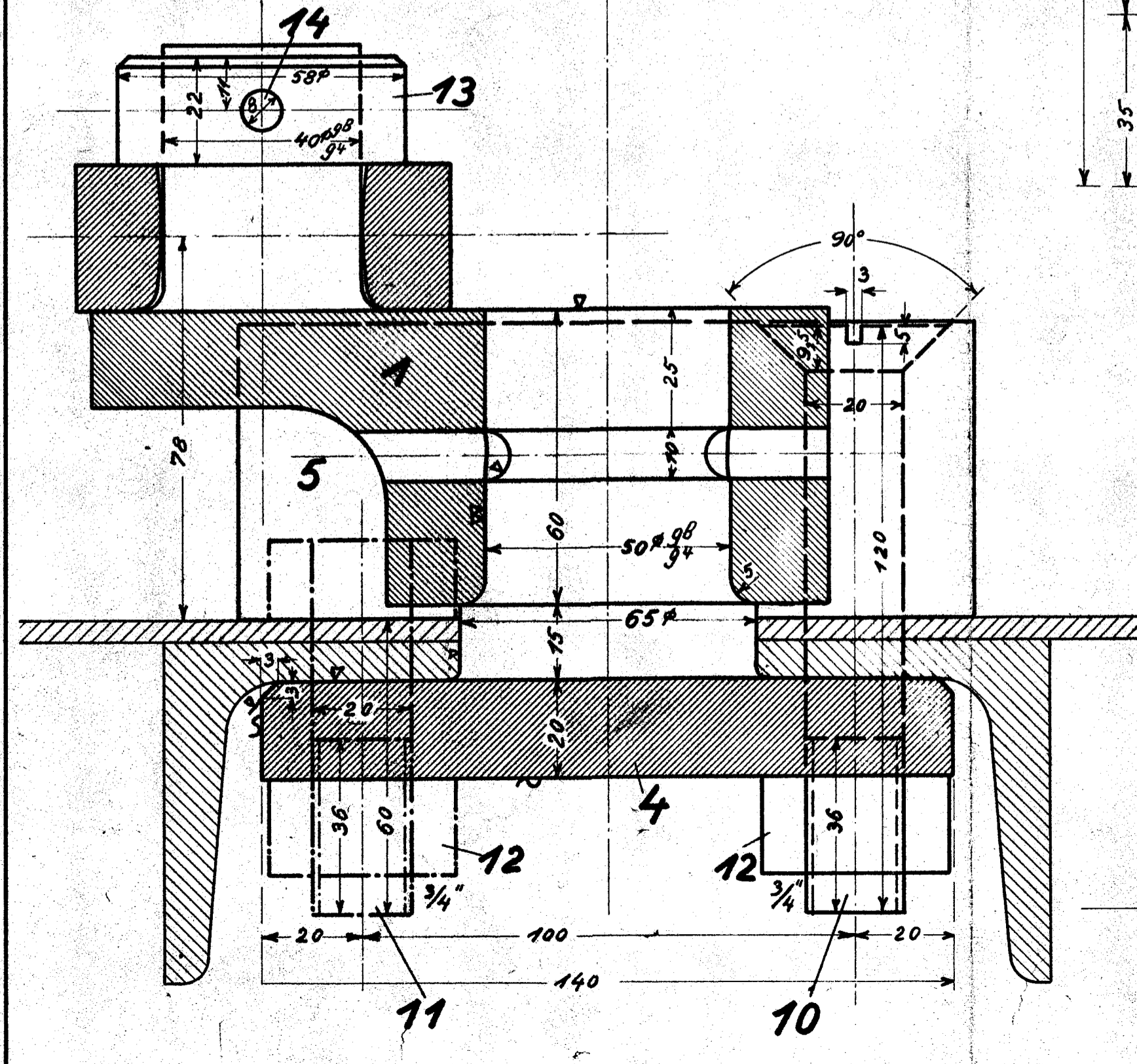
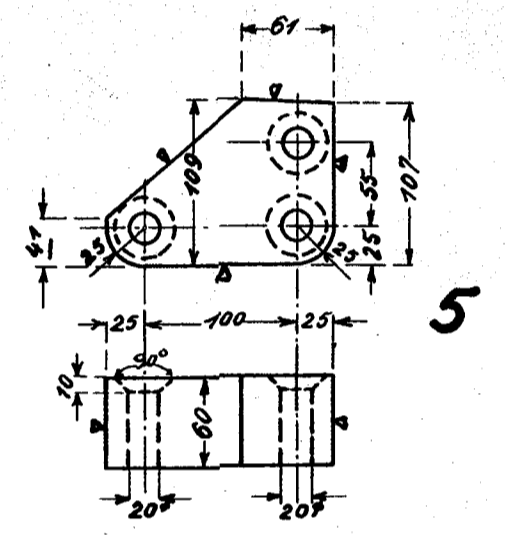
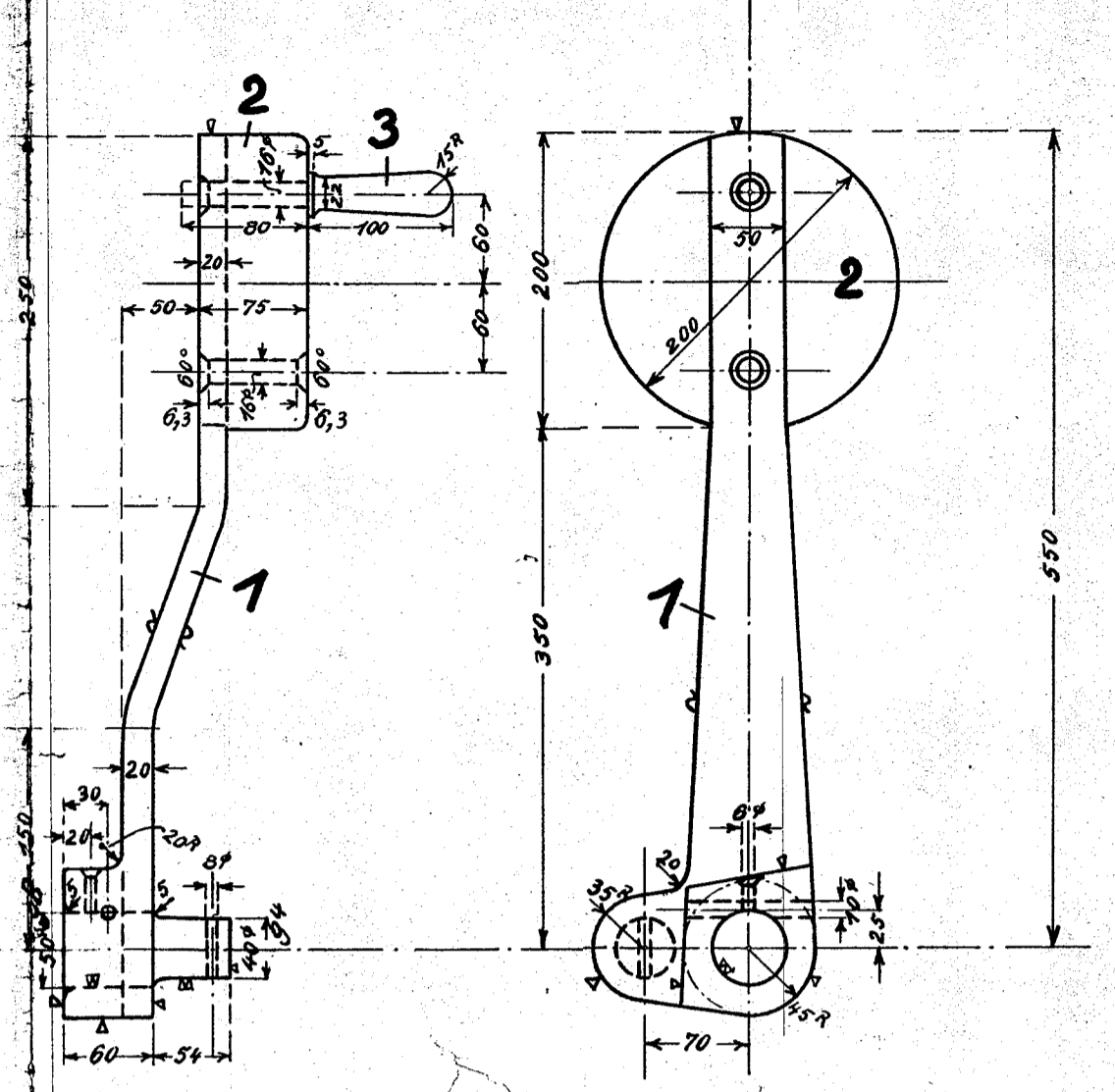
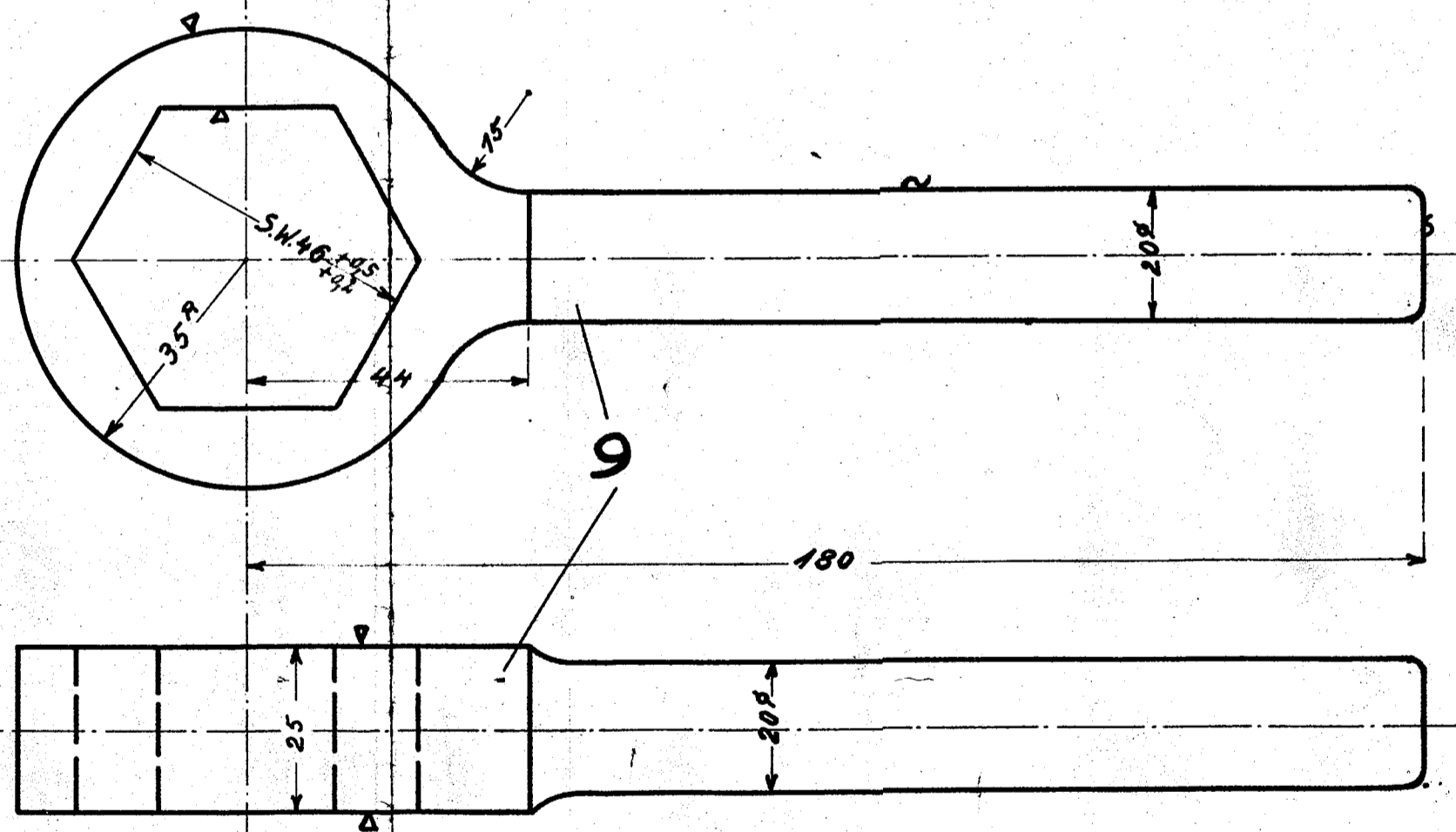
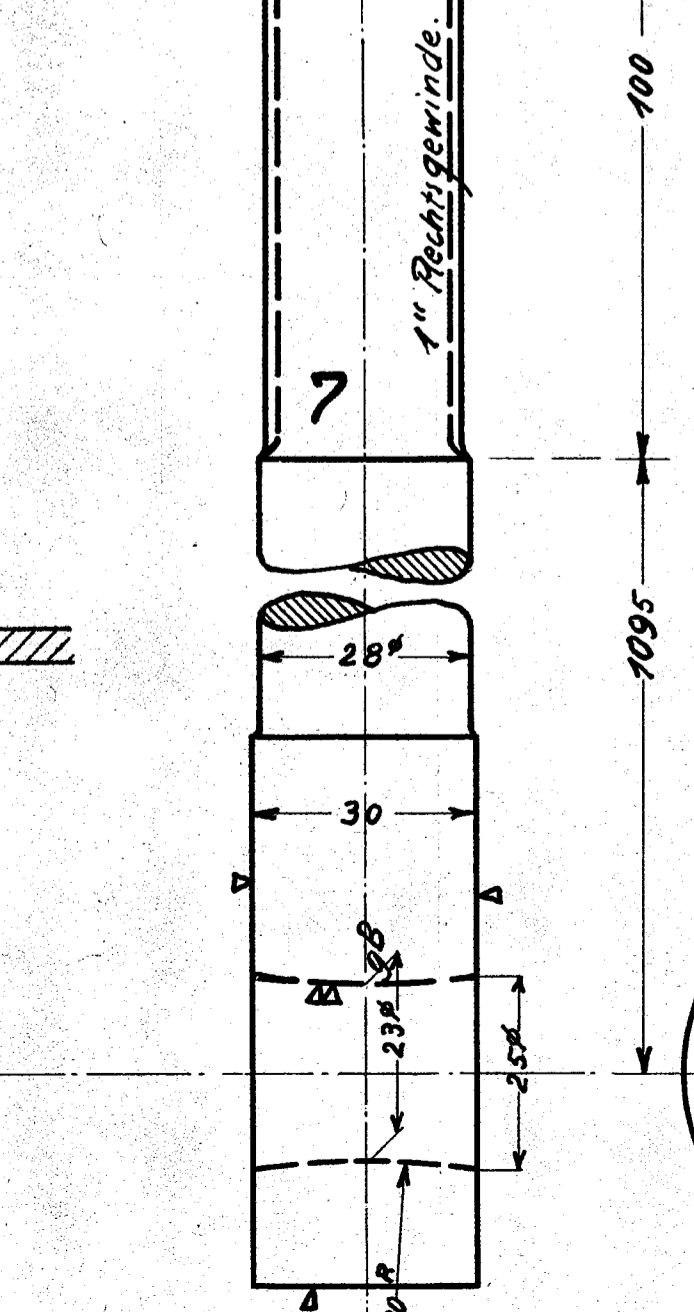
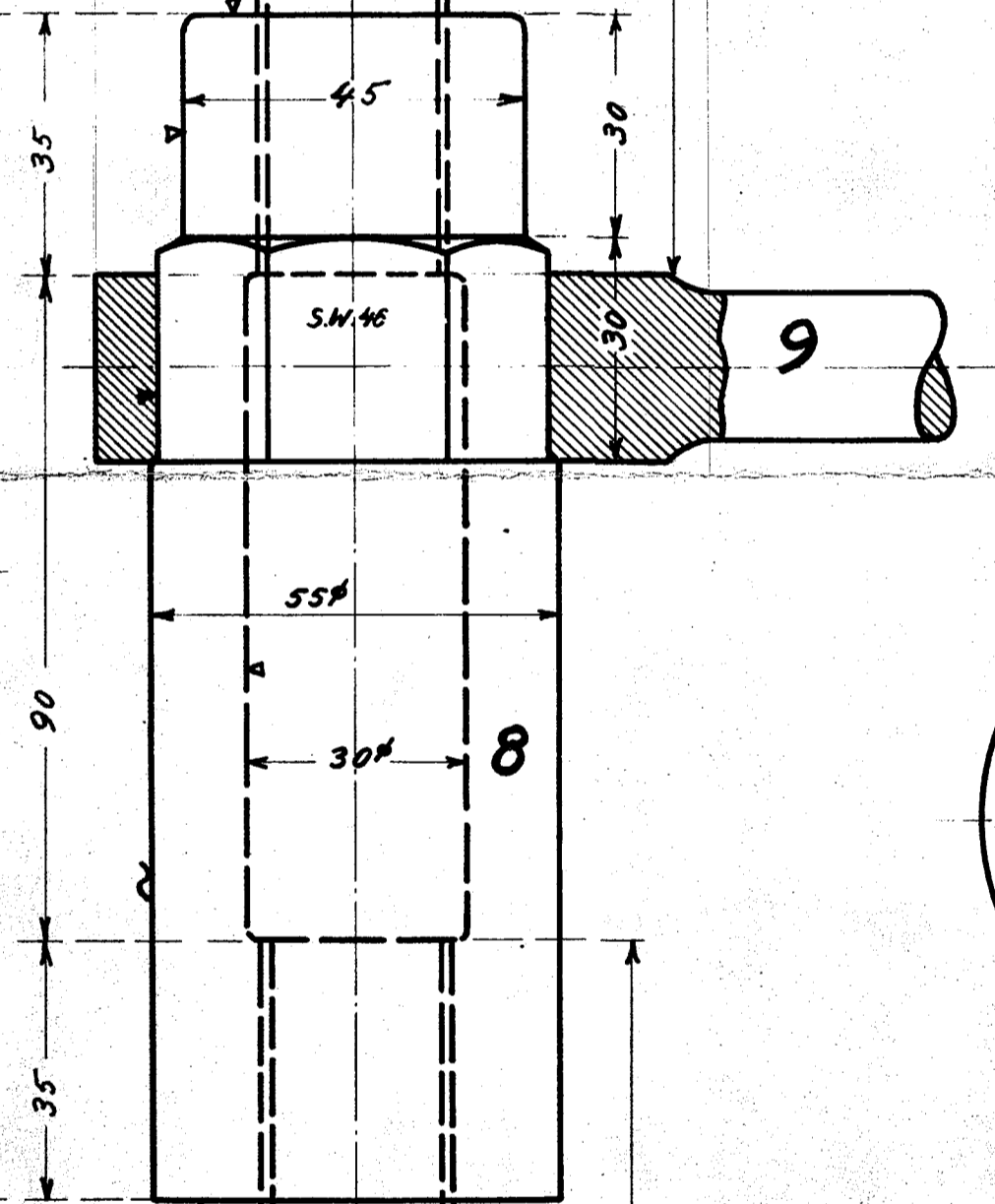
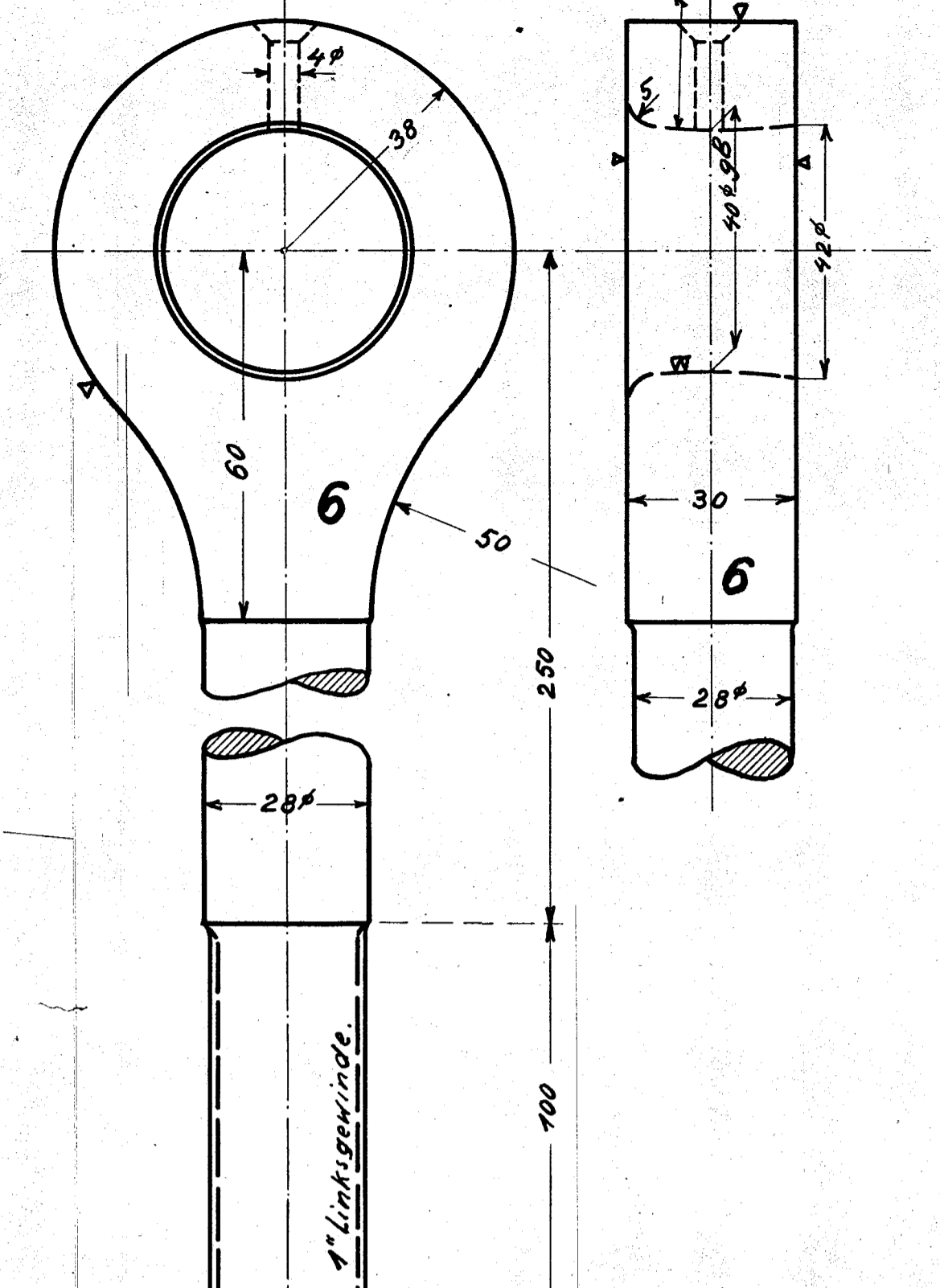


| Auftrag-Nr. | Fabrik-Nr. | Anzahl | Stückliste | Teil | Bestellung und Gattung | Bemerkungen | Liefer-tag | Unterschrift und Tag |
|-------------|------------|--------|------------|------|--------------------------------|-------------|------------|----------------------|
| | | | | | | | | Büro Betrieb |
| | 21254/58 | 5 | a | 1:15 | 1C-H-T-Lok für Horsens-Bahnen. | | | |



von hinten gesehen.



| c | b | a | Benennung | Teil | Werkstoff | Bemerkungen | Modell oder Gesenk | Scha-blone | roh | ist fertig | soll fertig | Arbeitsverteilung |
|---|---|---|--------------------------|------|-----------|--------------------------|--------------------|------------|-----|------------|-------------|-------------------|
| | | | 1 Splint 10x110 | 15 | St | | | | | | | V. 475h |
| | | | 1 Splint 8x75 | 14 | St | | | | | | | 474B |
| | | | 1 Stellung 40/58+22 | 13 | St | | | | | | | 355b |
| | | | 5 Sechskantmutter 3/4" | 12 | St | | | | | | | N 195b |
| | | | 2 Sechskantschraube 3/4" | 11 | St | | | | | | | Vorr. N 14f |
| | | | 3 Senkschraube 3/4" | 10 | St | | | | | | | E |
| | | | 1 Schlüssel | 9 | St | | | | | | | SDI |
| | | | 1 Spannschloßmutter | 8 | St | | | | | | | SDI |
| | | | 1 Unteres Stangenende | 7 | St | Augen härten | | | | | | SDI |
| | | | 1 Oberes Stangenende | 6 | St | Augen härten | | | | | | SDI |
| | | | 1 Anschlag | 5 | St | | | | | | | SDI |
| | | | 1 Schild | 4 | St | Zapfen härten | | | | | | SDI |
| | | | 1 Griff | 3 | St | | | | | | | Vorr. 670a |
| | | | 1 Gewicht | 2 | B.E. | | | | | | | Vorr. 913a |
| | | | 1 Wurfhebel | 1 | St | Zapfen u. Bohrfl. härten | | | | | | SDI |

| Nr. | Teil | Änderungen Art der Änderung | Schr.Nr. | Tag | geändert von | am | geprüft | Zugehörige Zeichnungen Aufschrift |
|-----|------|-----------------------------|----------|-----|--------------|----|---------|-----------------------------------|
| | | | | | | | | 22.09 Übertragungshebel |
| | | | | | | | | 16.42 Kohlenkasten |

Bezeichnet: Tag Name

Gepaust: *[Signature]*

Geprüft: *[Signature]*

Normgeprüft: *[Signature]*

HENSCHEL & SOHN G.m.b.H.
KASSEL.
 Abteilung: L.B.3.
21254/58
22.05.

Ersetzt für: (Ältere Ausführung)
 Ersetzt durch: (Neuere Ausführung)

Wurfhebel.

DIN-Schlüsselweiten