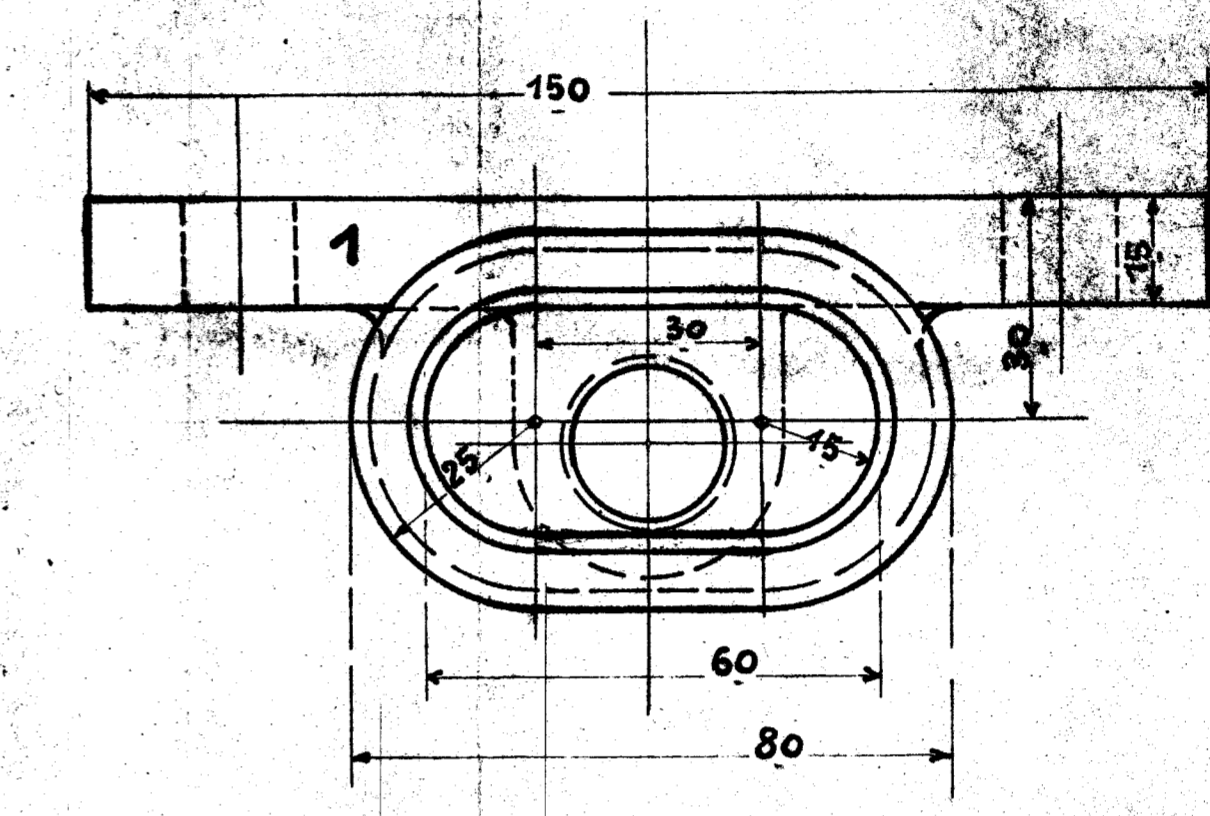
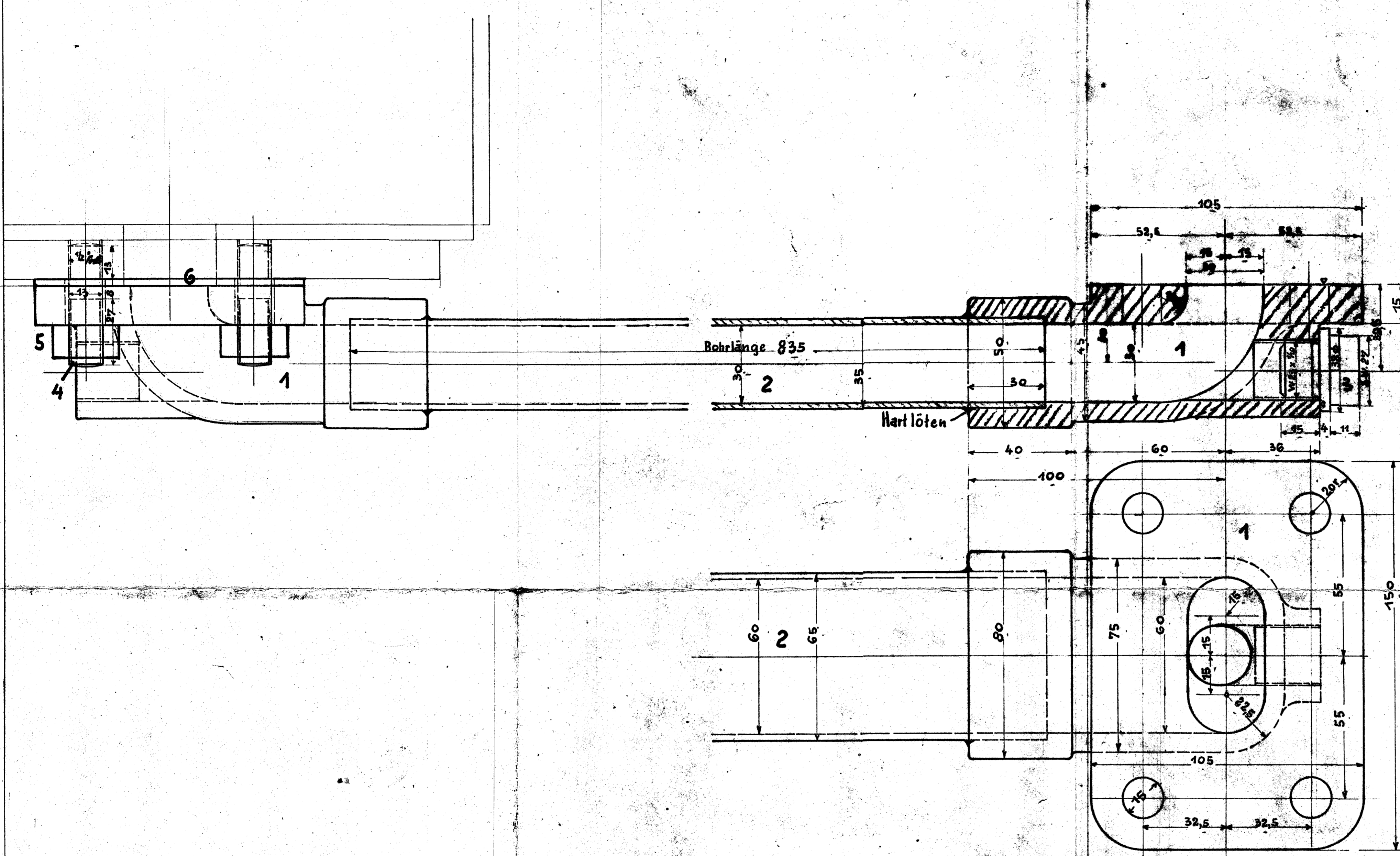


Auftrag-Nr.	Fabrik-Nr.	Anzahl	Stückliste	Teil	Bestellung und Gattung	Bemerkungen	Liefertag	Unterschrift und Tag	
								Büro	Betrieb
21254/18 B		1	1	1-5	A-C-H-T-L.				



c	b	a	Benennung	Teil	Werkstoff	Bemerkungen	Modell oder Gesenk	Scha-blone	roh ist	100%	Arbeitsverteilung
			2. Dichtung 3 mm st.	6	Gummi						L
			8. Sechsk. Mutter 1/2"	5	St						Vm. 193 B
			8. Schlitschraube 1/2" x 35 fest	4	St						N 183 B
			2. Verschlusschraube	3	Bg 5						N 821 a
			1. Verbindungsrohr	2	Cu						L
			2. Stutzen	1	Bg 5						F. P.I.
c b a Benennung Teil Werkstoff Bemerkungen Modell oder Gesenk Scha-blone roh ist 100% Arbeitsverteilung Stückzahlen Ohne Bearbeitungszugabe Mit Bearbeitungszugabe Sonderbearbeitung Nicht bearbeiten Kratzen Schruppen Schichten Feinschichten 1. Z. an 2. Z. an 3. Z. an 4. Z. an 5. Z. an 6. Z. an 7. Z. an 8. Z. an Maßstab 4:1 Maße in mm Änderungen Act der Änderung Schrb. Nr. Tag geändert von am geprüft Zugehörige Zeichnungen 8.06 Rahmen bleche 8.01 Rahmen anordnung											

DIN-Schlüsselweiten

Unteres Wasserkastenverb. Rohr

HENSCHEL & SOHN G.m.b.H. KASSEL. Abteilung: I. B. Z.

16.310

Ersatz für (Ältere Ausführung) Ersatz durch (Neuere Ausführung)