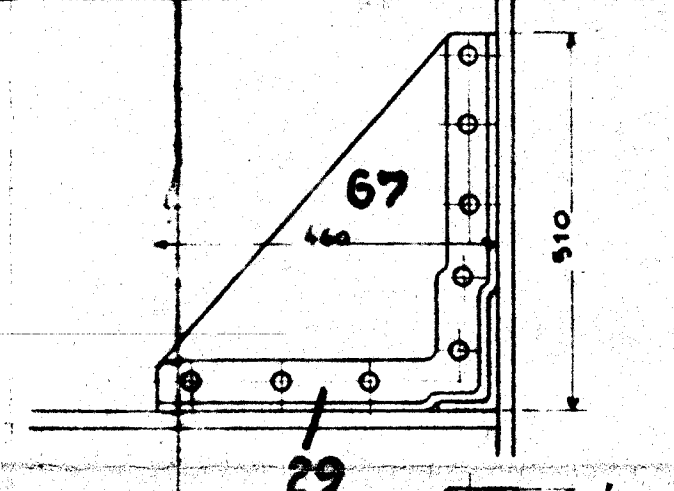
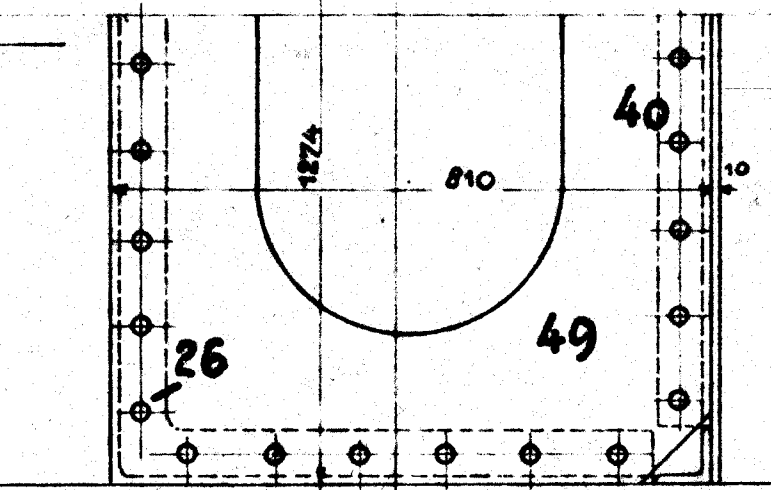
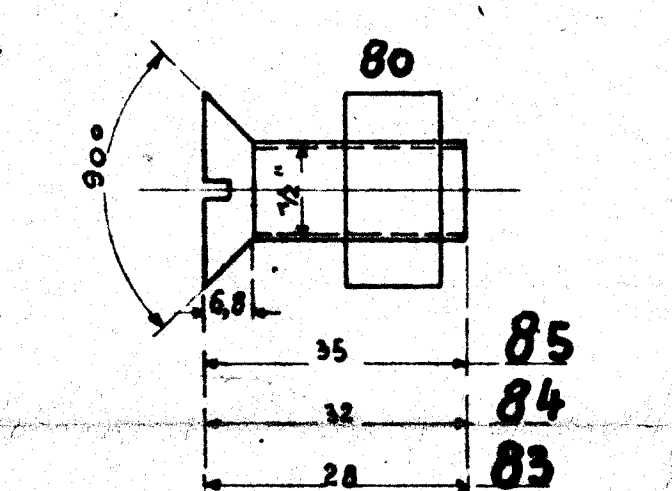


- Schrauben
- Versenkte Schrauben
- Befestigungsschrauben für Kohlen- u. Wasserk.
- Niete
- Versenkte Niete



Auftrag-Nr.	Faorik-Nr.	Anzahl	Stückzahl	Teil	Bestellung und Gattung	Bemerkungen	Jahrgang:	
							Liefer- tag	Unterschrift und Tag
24254158	5				1-C-H-T-L.			

12	Senkschraube 5/8"	86	Stück					
12	Senkschraube 1/2" x 35	85	Stück					Vorr. NT 44 F
38	" " 1/2" x 52	84	"					NT 44 E
48	Senkschraube 1/2" x 28	83	"					NT 44 E
2	Winkelisen 55x55x10	82	"					3 P. L
2	Lasche	81	"					L
98	Sechsk. Mutter 1/2"	80	"					Vorr. 193 B
4	Lasche	79	"					L
2	W. E. 90x90x10	78	"					L
1	Lasche	77	"					L
4	Riffelblech	76	"					L
2	" 1r. 4L	75	"					L
2	" 1r. 4L	74	"					L
2	" 1r. 4L	73	"					L
2	" 1r. 4L	72	"					L
1	"	71	"					L
1	Riffelblech	70	"					L
	Ruffträger u. Streben dazu	61-67						3 P. L
	Bleche zum Rahmen	61-64						
	Winkel zum Rahmen	64-66						

Stückzahl	benennung	Teil	Werkstoff	Bemerkungen	Modell oder Zeichn.	Schub- fläche	Fläch- gewicht	Arbeits- verteilung
1	ohne Lenkungs- zugabe							5.2 an
2	Mit Bearbeitungs- zugabe							6.2 an
3	Sonderbearbeitung							7.1 an
4	geändert							8.2 an

Maßstab 4:40
 Maße in mm
 geändert vom am gestr.

Nr.	Zugehörige Zeichnungen
8.01	Rahmen-Stop-u. Bohraktionen
8.02	Bleche
8.03	Winkel
8.04	Vord.-u. hinterer Ruffträger
8.05	Lenkgestell-Anordnung
8.06	Förderer-Ruffträger
8.07	Rahmen-Stop-u. Bohraktionen

HENSCH & SOHN G.m.b.H.
KASSEL.
 Abteilung:

Rahmenanordnung.

8.01