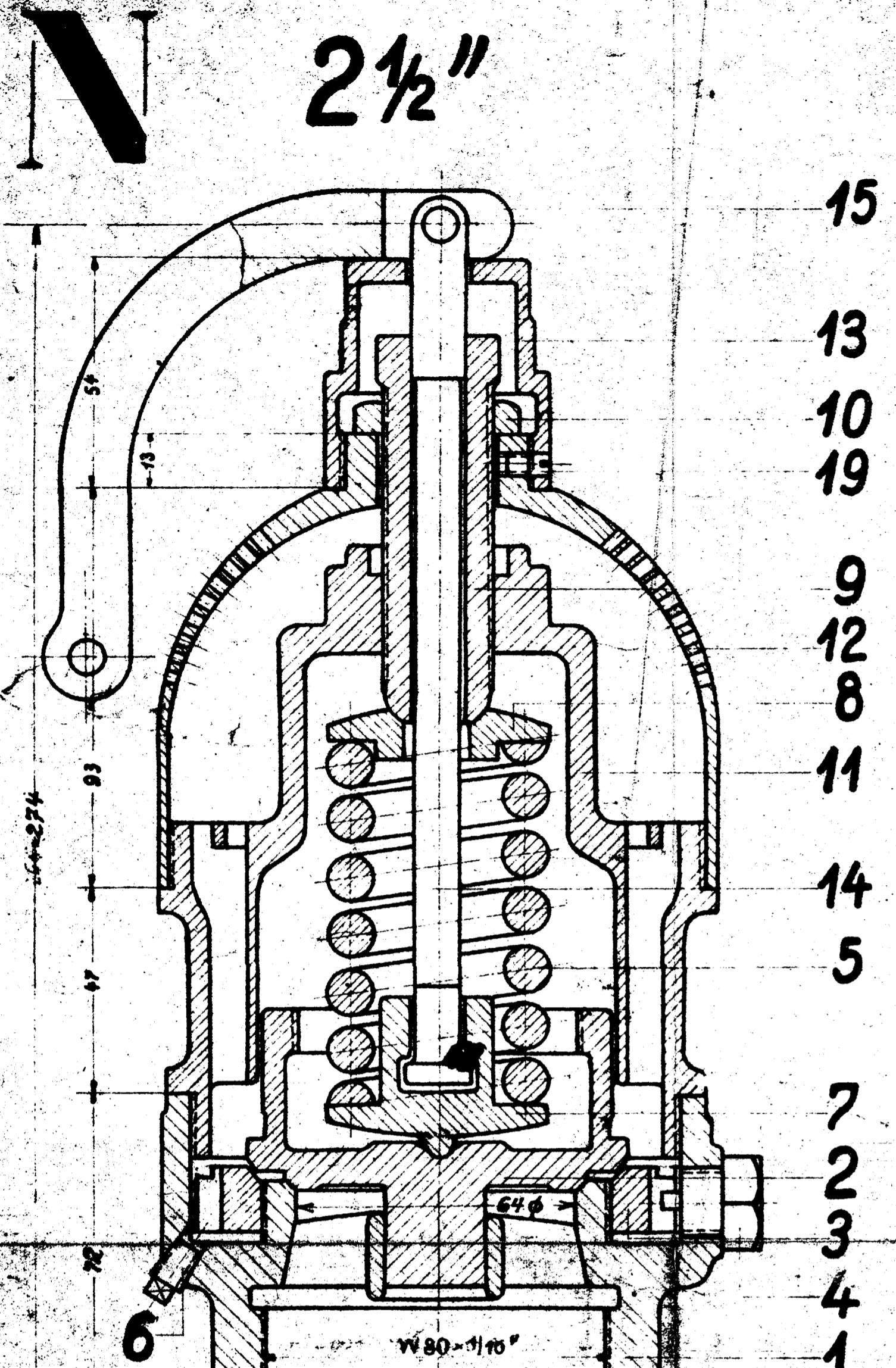
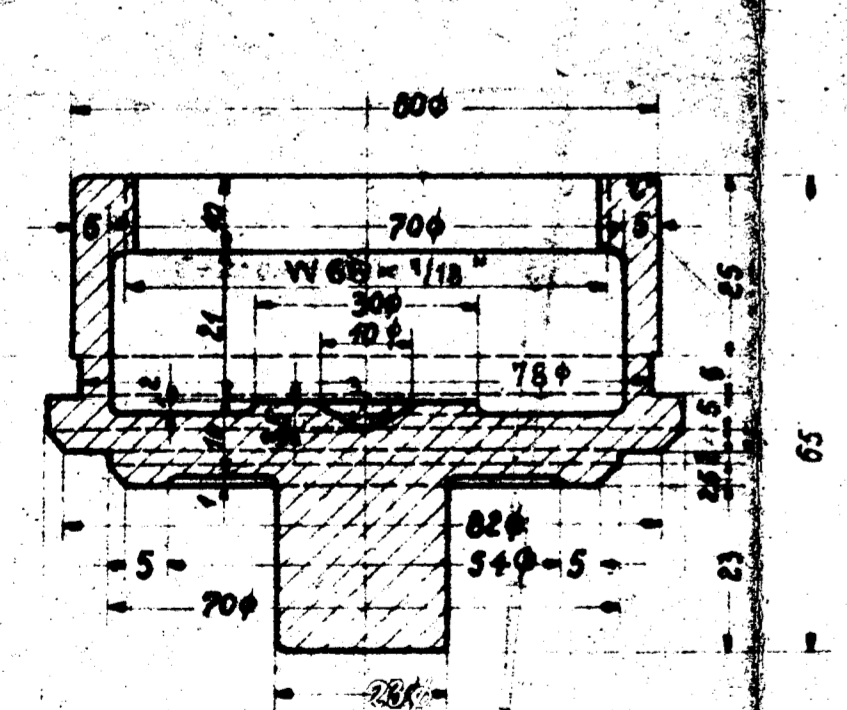


Auftrag-Nr.	Fabrik-Nr.	Anzahl	Teil	Bestellung und Bauung	Bemerkungen	Uhr	Unterchrift und Tag
21754/58.5	21754/58.5	1	10	10	10		T.B.M.



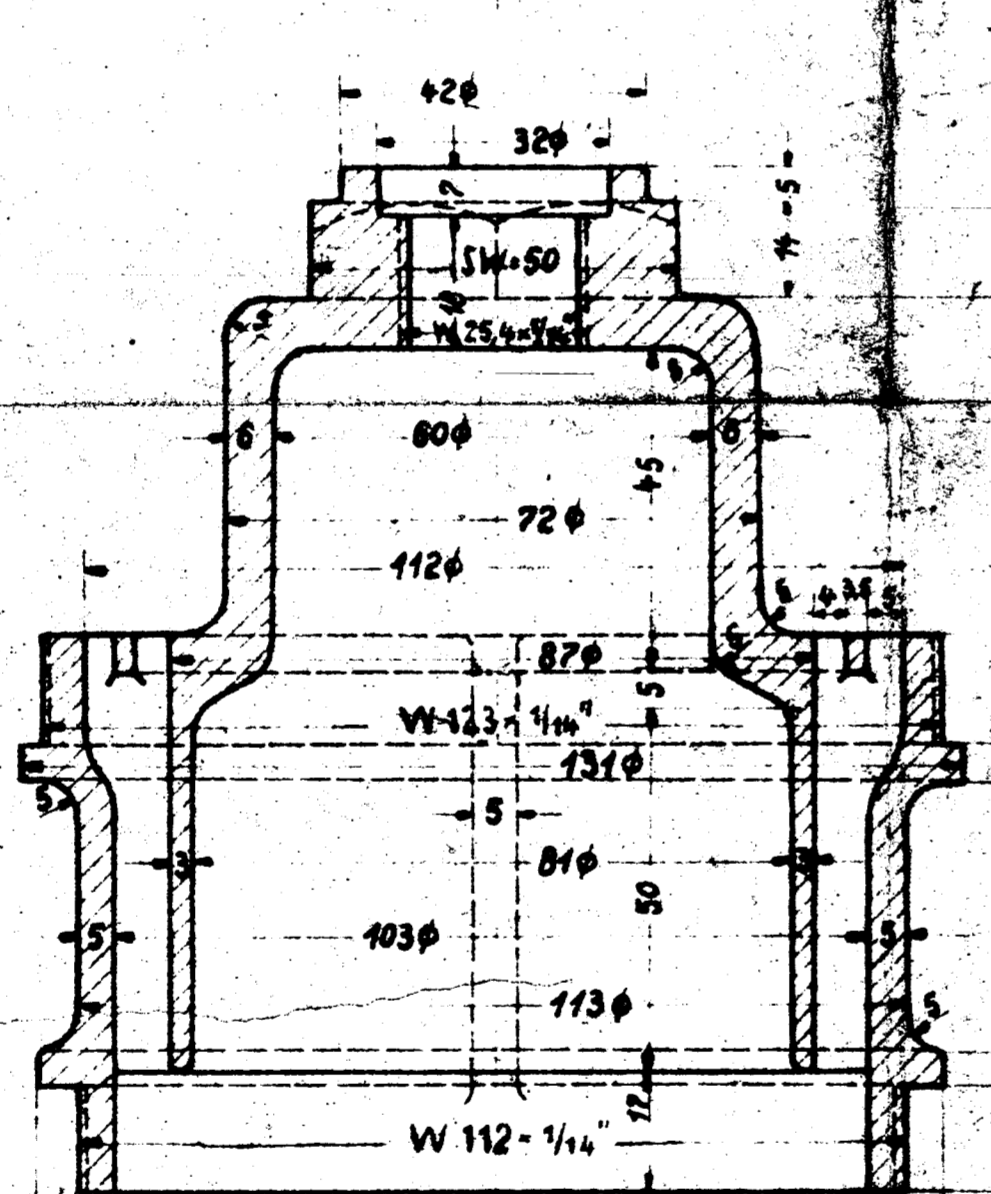
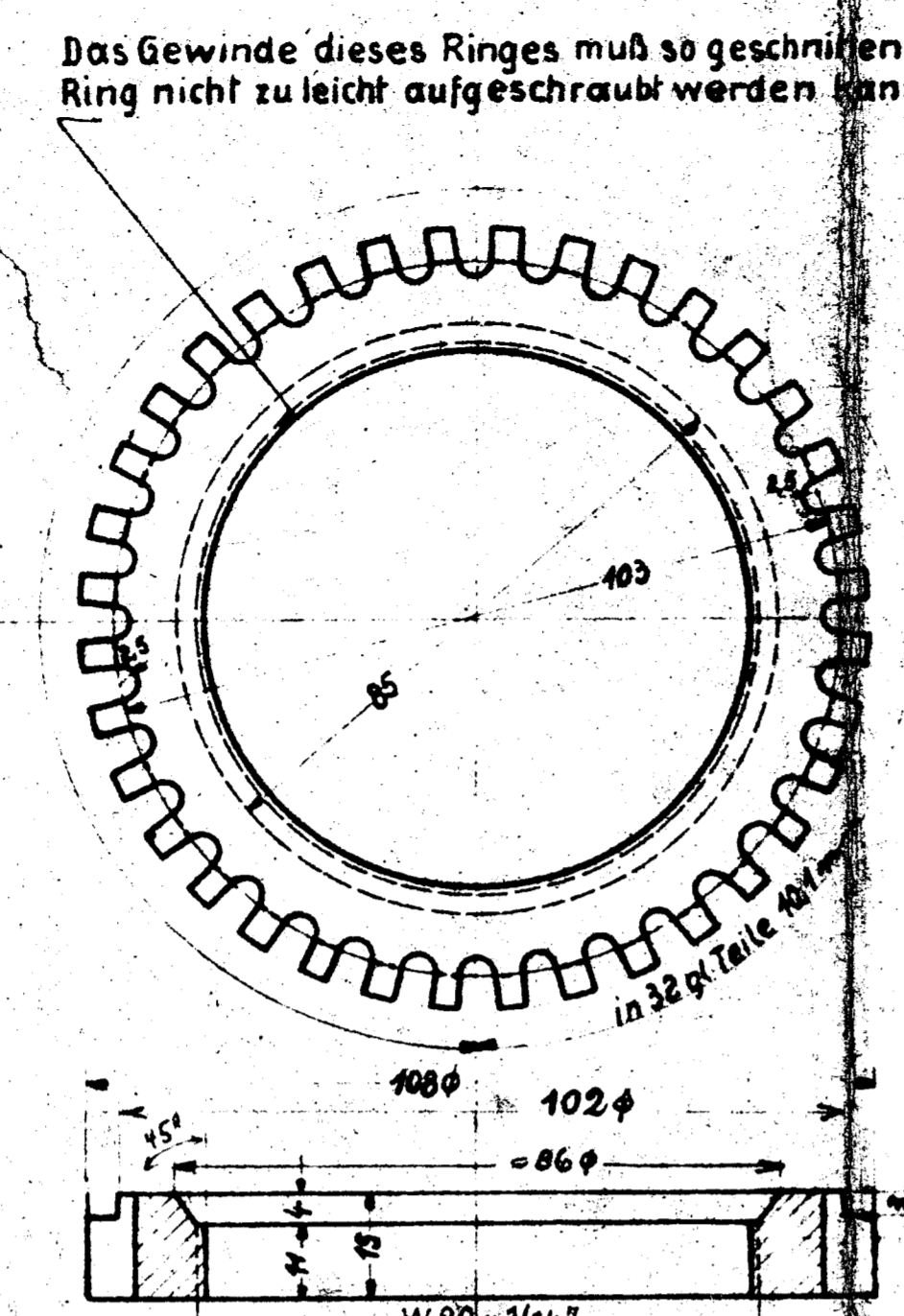
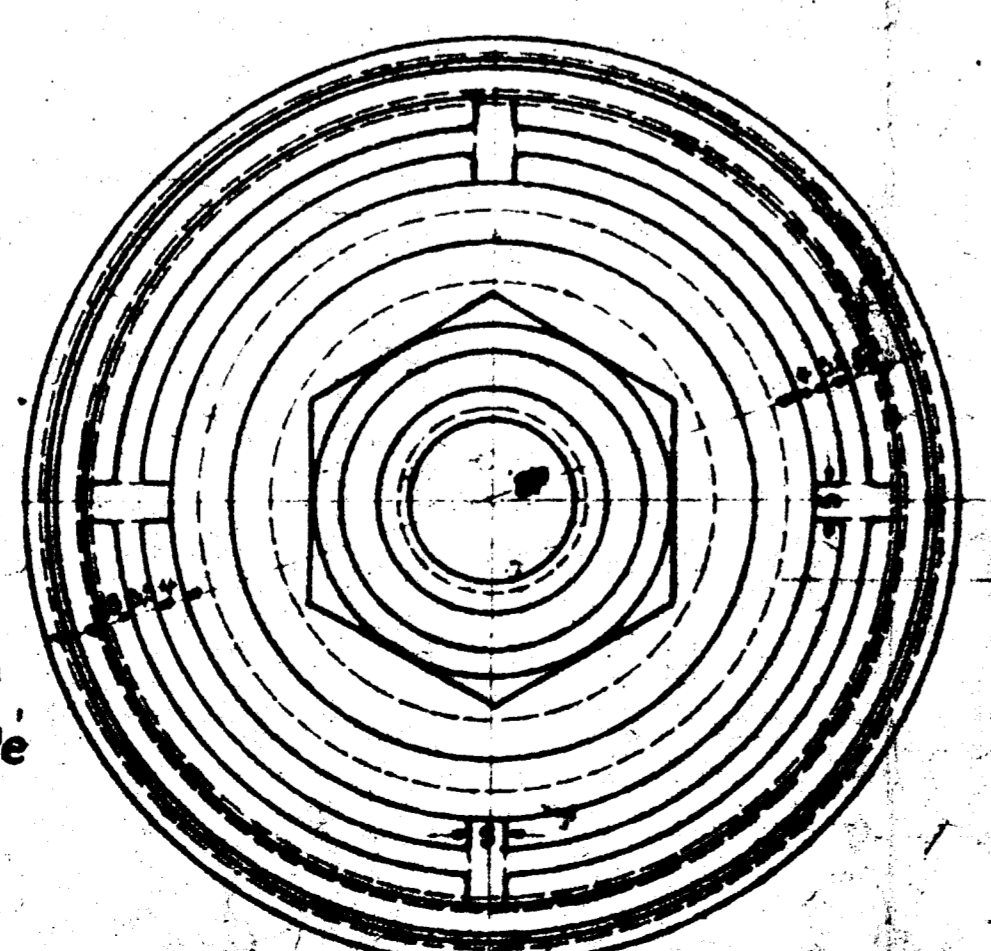
15
13
10
19
9
12
8
11
14
5
7
2
3
4
1

Das Ventil ist so zu regulieren, daß es bei Überschreitung eines Druckes von 12 kg/cm² sofort abbläst; es muß sich dann nach dem Sinken des Druckes auf 12 kg/cm² wieder sofort schließen.

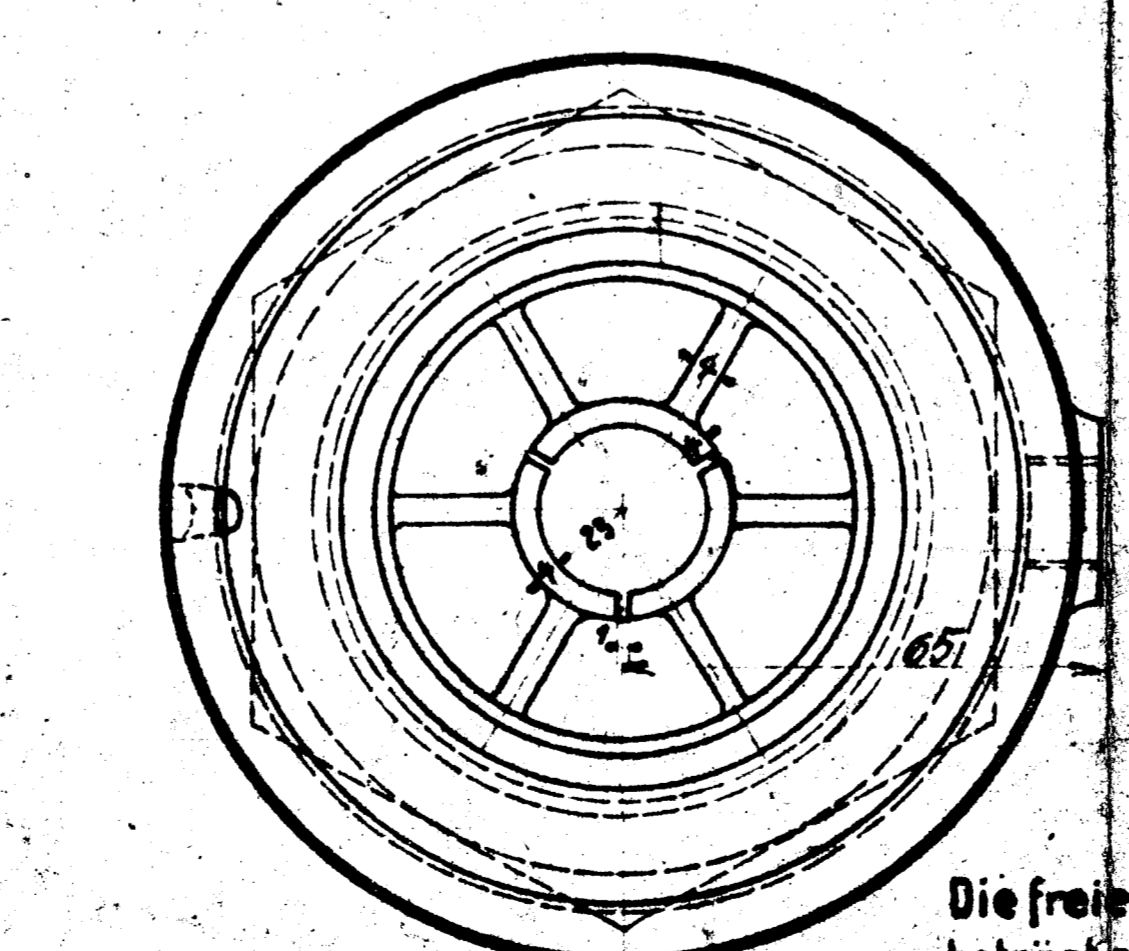
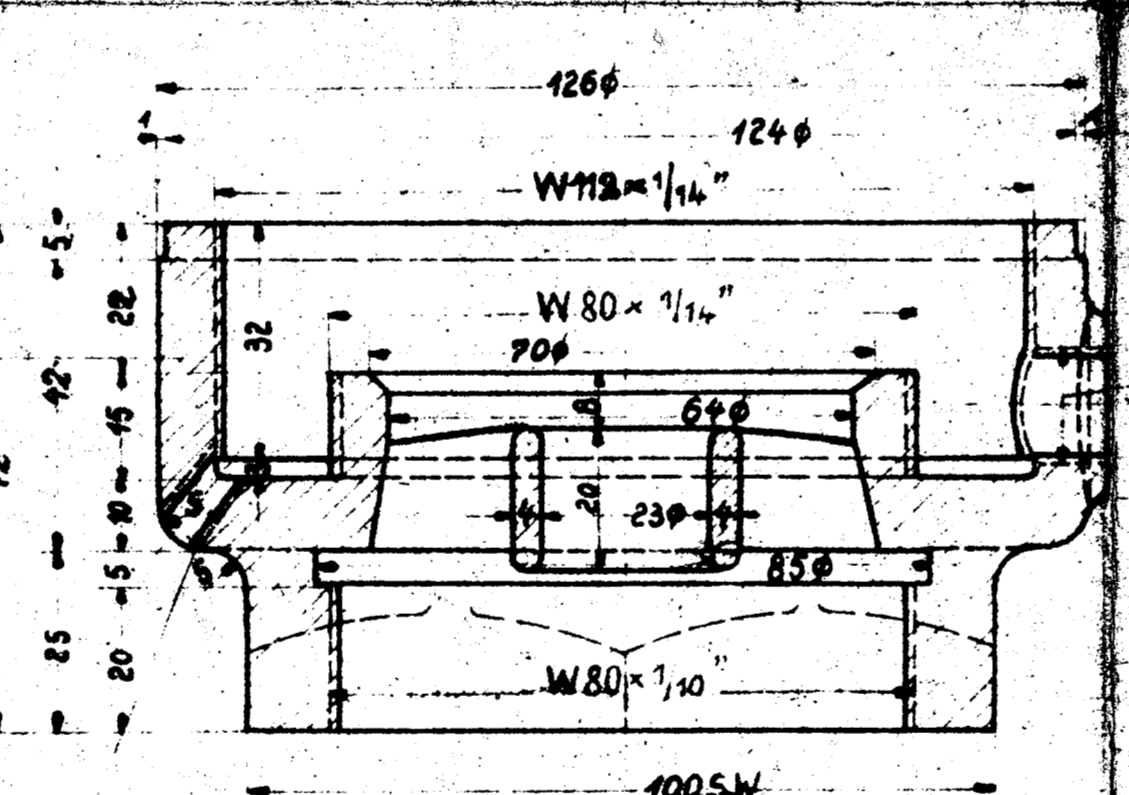
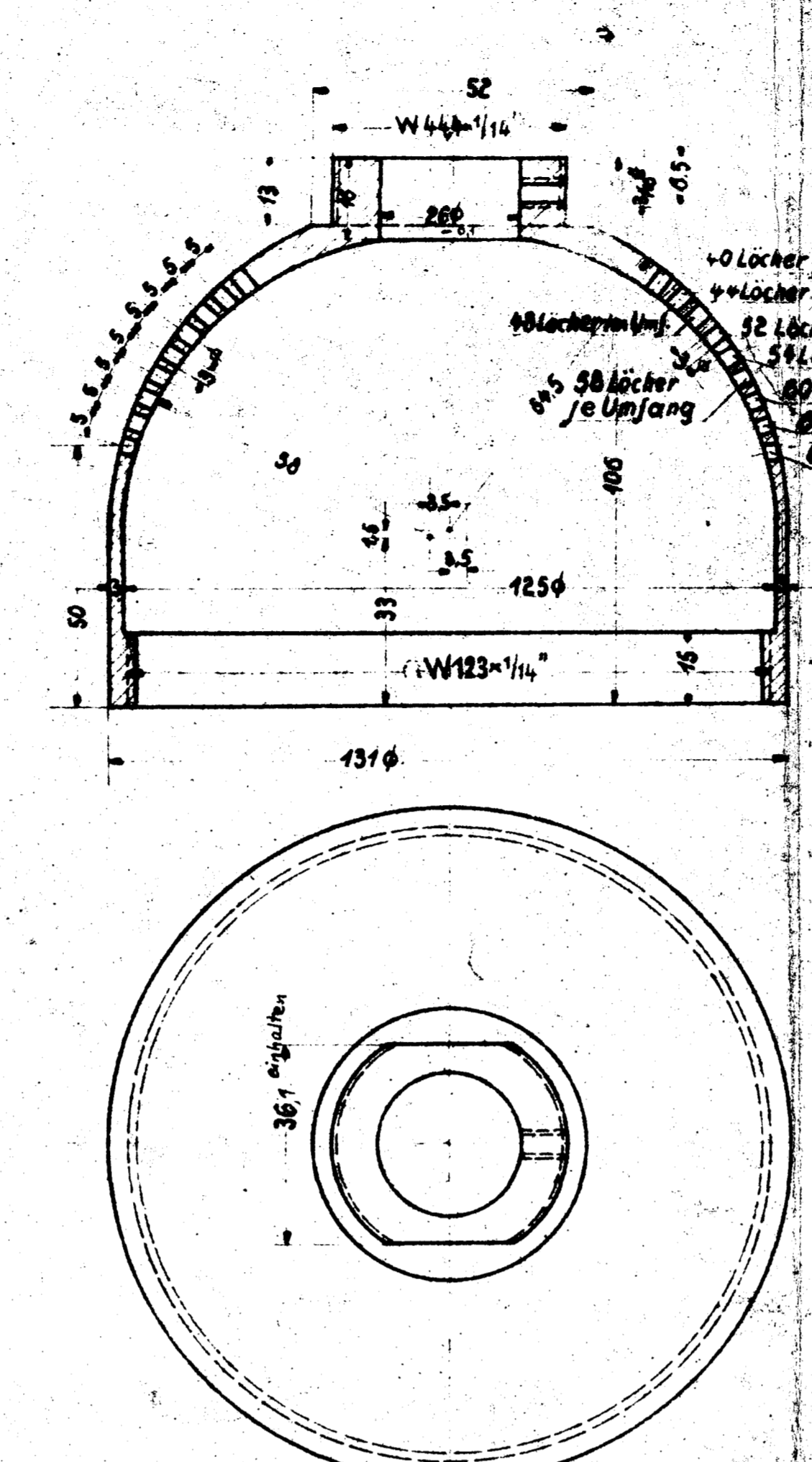


2

Um die durch Auströmen des Dampfes eventuell eintretenden Lockerungen der Gewinde zu vermeiden, muß der Regulierungsring Teil 3 ringsum fest und dicht angezogen sein, wie auch alle Gewinde des Gehäuses.



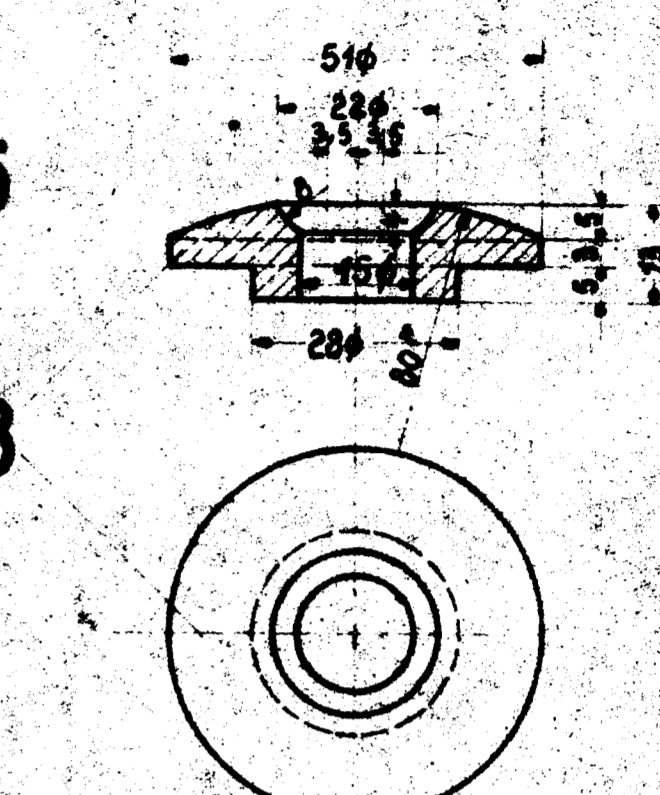
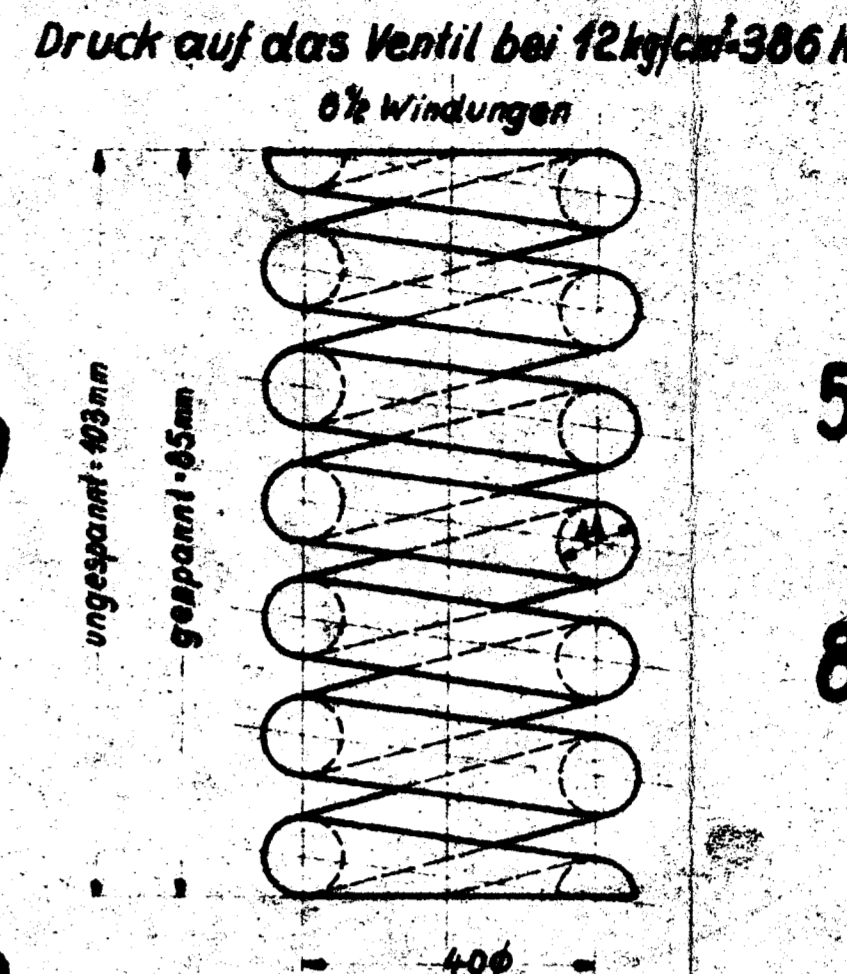
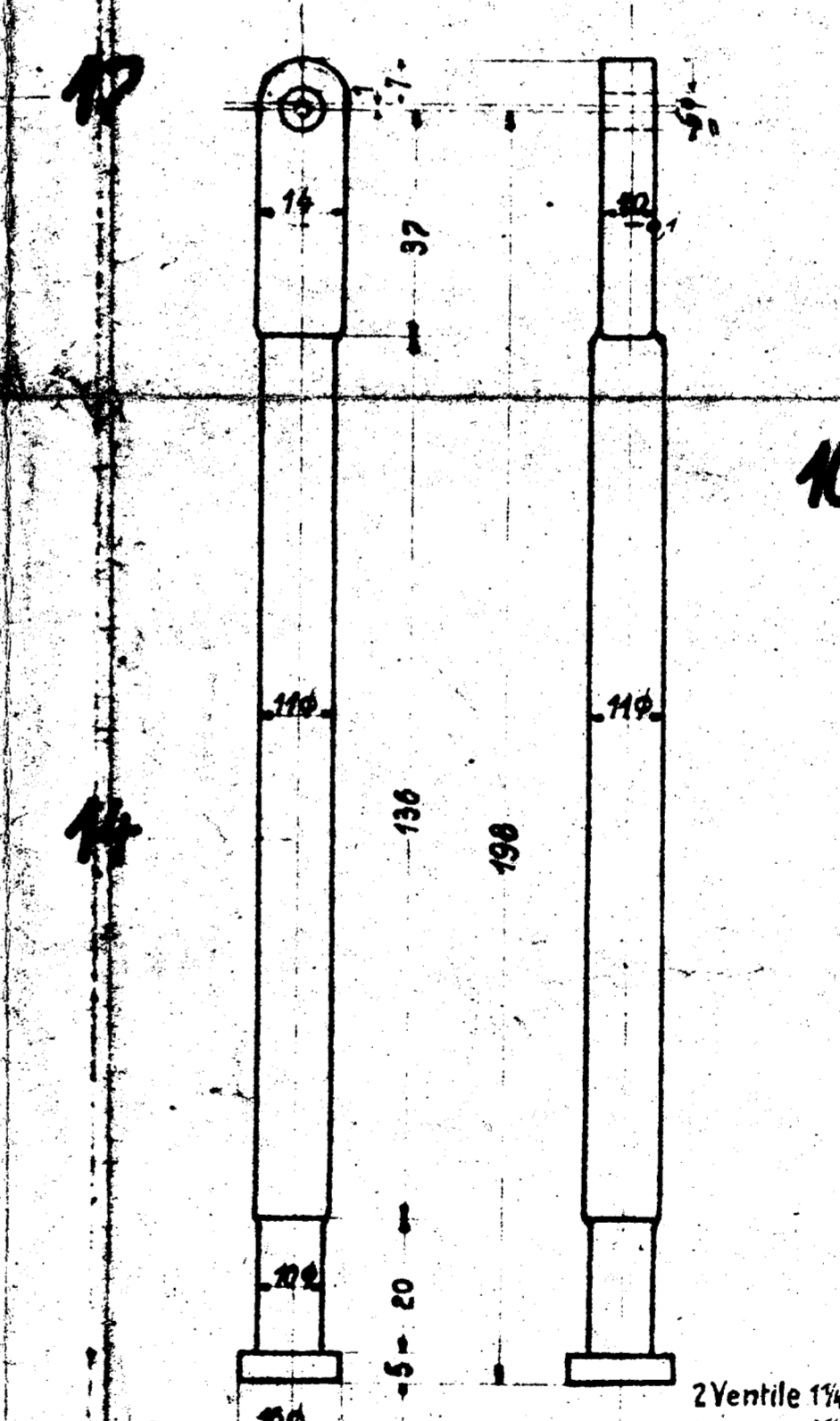
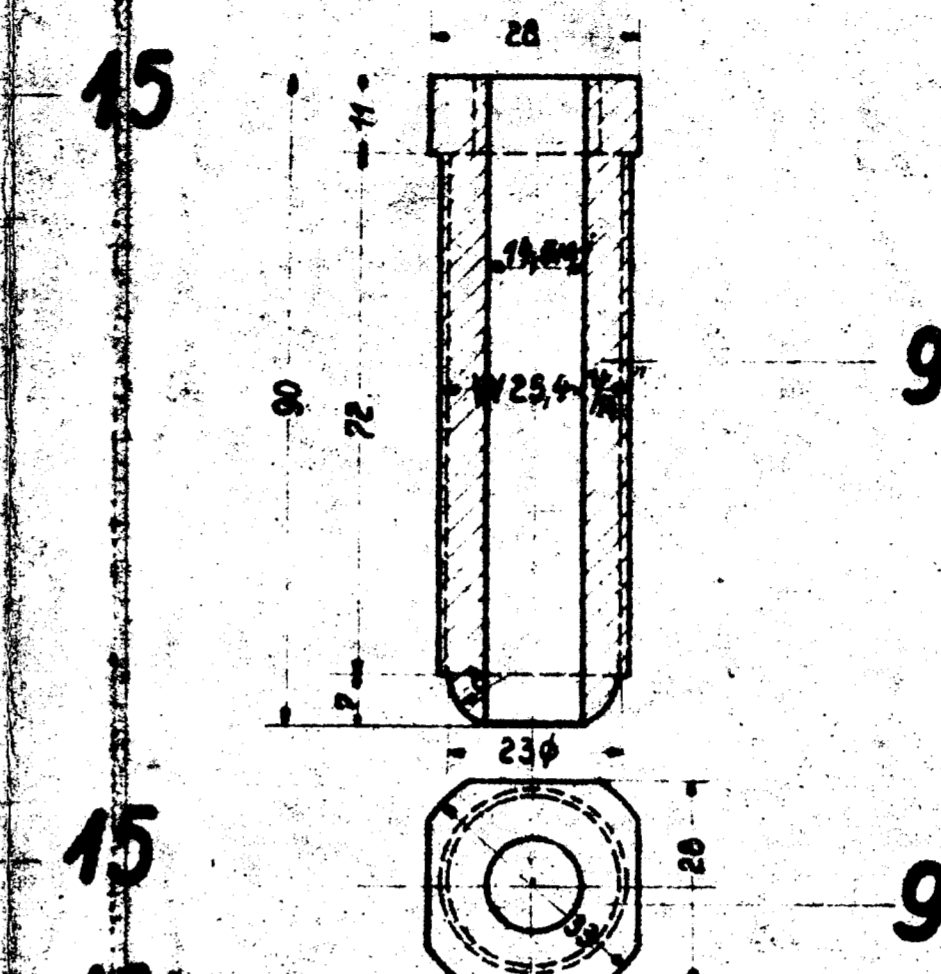
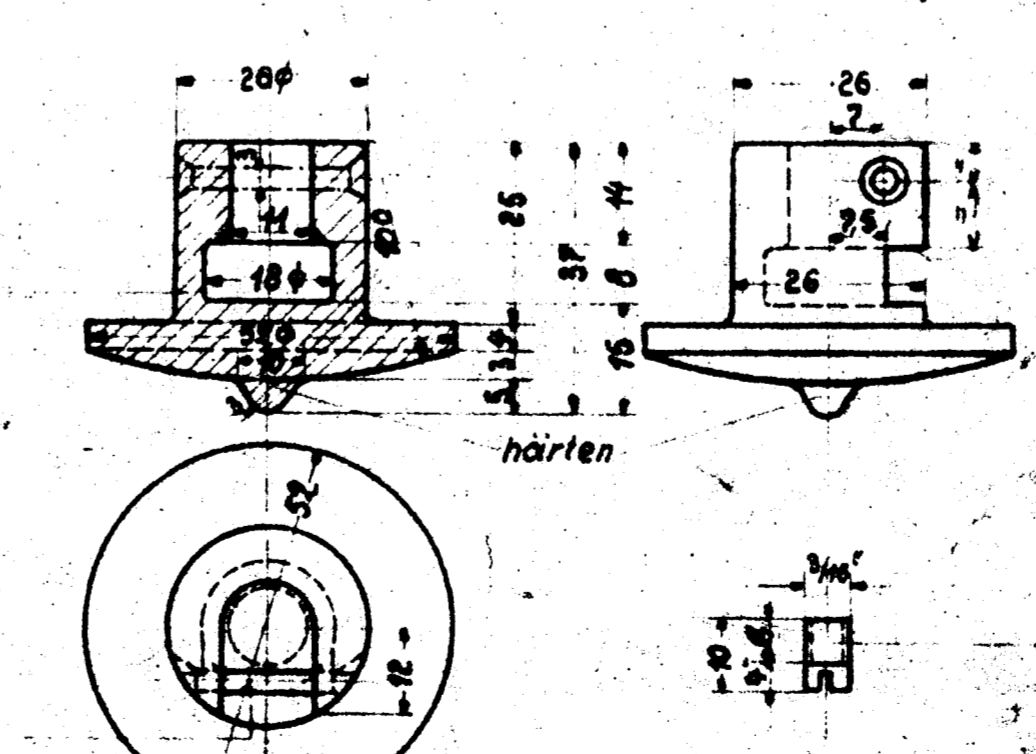
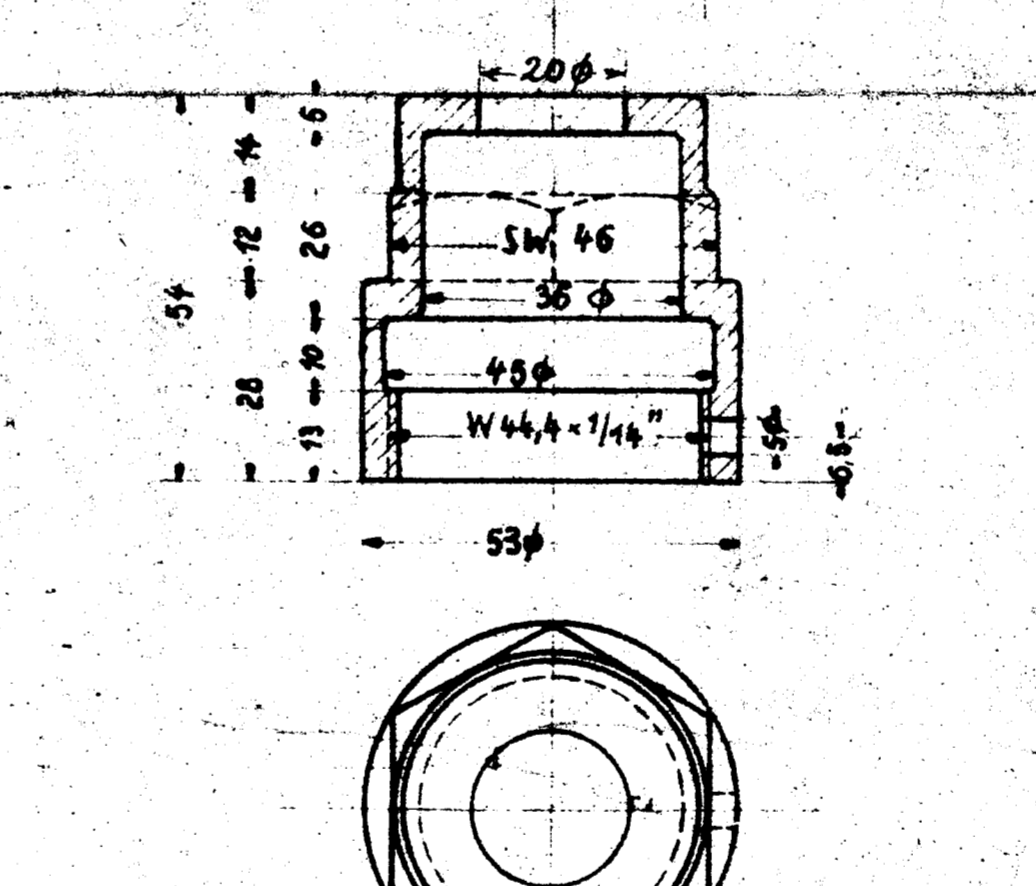
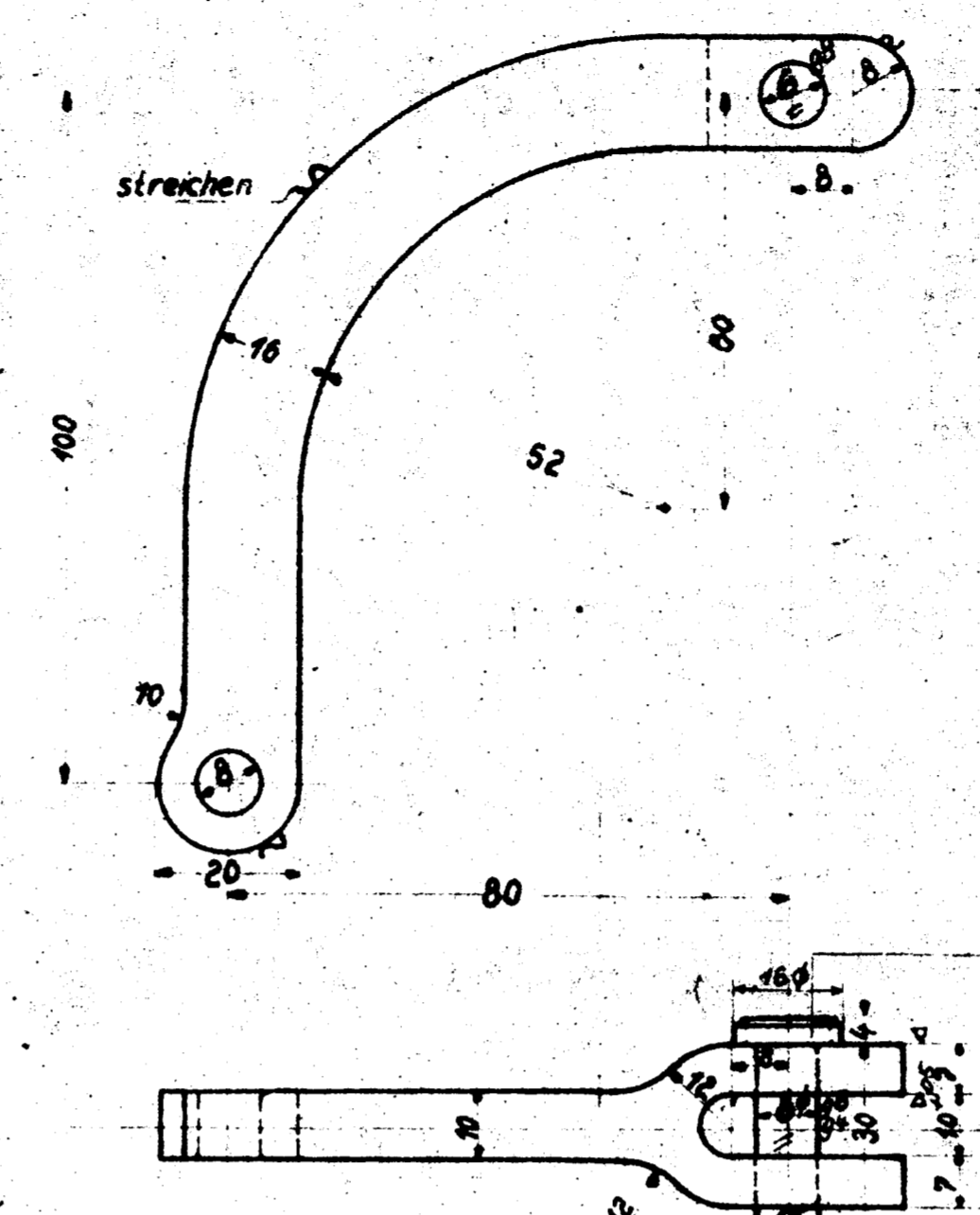
12
3
3
11
1
11
1
44



Alle sichtbaren Flächen werden blank!

Rotguss-Legierung

88 Teile Kupfer
10 Teile Bankzinn
2 Teile Phosphorkupfer (5% Phosphor-Geh.)



Stückzahl	Bezeichnung	Teil	Werkstoff	Bemerkungen	Modell oder Gesenk	Schablone	Früher fertig	1926	Arbeitsverteilung
2	Gewindestift 1/16"	19	St						Vorr. 118a
2	Stift	18	St						PE
2	Splint 2 x 15 DIN 94	17	St						Vorr.
2	Bolzen	16	St						PE Vorr. 267
2	Wahl	15	St						Vorr. 432a
2	Wahlstange	14	St						PE
2	Kegel	13	Ag		A.6252 ^b				F.P.E.
2	Schuldämpfer	12	Ag		A.6254 ^b				F.P.E.
2	Gehäuse	11	Ag		A.6251 ^b				PE
2	Sechskantmutter W 754 x 1/4"	10	Ag						PE
2	Stellschraube	9	Ag						PE
2	obere Druckscheibe	8	St						PE
2	untere Druckscheibe	7	St						PE
2	Entlüftungsschraube	6	St						PE
2	Feder	5	St	ausw. bestellt					PE
2	Feststellschraube M 16	4	Ag						PE
2	Regulierungsring	3	Ag		A.6252 ^b				PE
2	Ventil	2	Ag		A.6251 ^b				F.P.E.
2	Ventilsitz	1	Rg		A.6250 ^b				PE

Stückzahl	Bezeichnung	Teil	Werkstoff	Bemerkungen	Modell oder Gesenk	Schablone	Früher fertig	1926	Arbeitsverteilung
2	Regulierungsring	3	Ag		A.6252 ^b				PE
2	Ventil	2	Ag		A.6251 ^b				F.P.E.
2	Ventilsitz	1	Rg		A.6250 ^b				PE

HENSCHEL & SOHN G.m.b.H.
KASSEL
Abteilung: Maschinenbau

Sicherheitsventil
(Gale) 2 1/2" (12 kg/cm²)

N 4.20