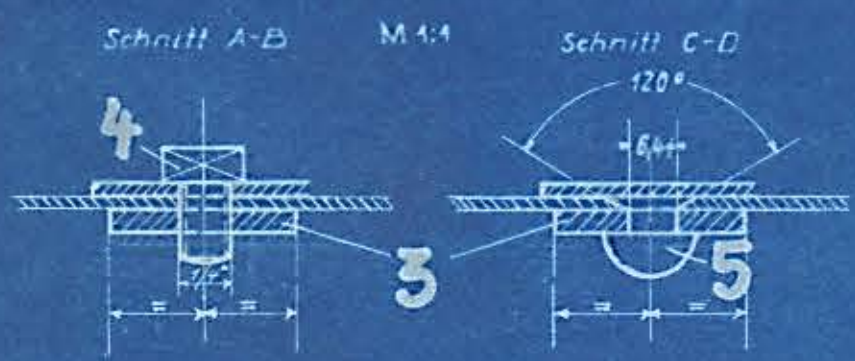
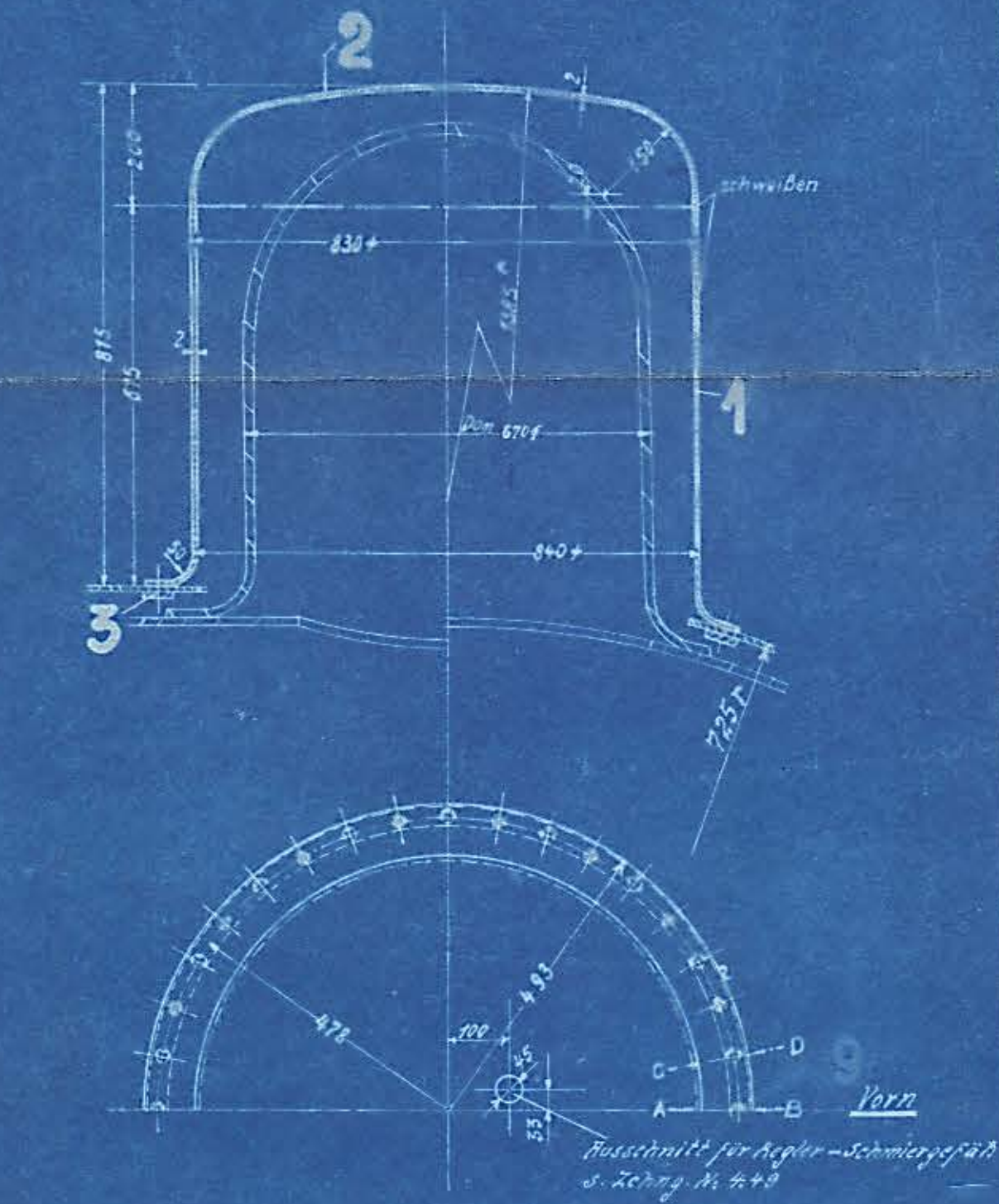


N



Auftrag-Nr	Fabrik-Nr	Anzahl	Stückliste	Teil	Bestellung und Gattung	Bemerkungen	Liefertag	Unterschrift und Tag		Norm
								Büro	Betrieb	
	2125458	5	a	1/5	16-H-7-L	für Henschel-Bahnen				

18	Dalbrundnied 6x10	6	St.	34.13	Vorr.					
18	Nierhantschraube 1/4"x10	4	St.	36.13	" 1016					
1	Flacheisending 25x5 zweifach	3	St.	34.13						
1	Dombekleidungschaube	2	St.	1. Blech Pos. 87						
1	Dombekleidungsmanter	4	St.	2. Blech Pos. 88						

Stückzahlen	c	b	a	Bearbeitung	Teil	Werkstoff	Bemerkungen	Modell oder Gesenk	Scha-blone	roh	1st	2nd	3rd	Arbeitsverteilung
				Ohne Bearbeitungszugabe										
				Mit Bearbeitungszugabe										
				Nicht bearbeiten										
				Kratzen										
				Schruppen										
				Schlichten										
				Feinschlichten										
				Sonderbearbeitung										
				Bearbeitungsart										
				wärflich anbringen										
				Paßsystem: Einheitsbehrung										
				Maßstab: 1:10 u. 1:1										
				Maße in mm										

Änderungen				geändert			Zugehörige Zeichnungen		
Nr	Teil	Art der Änderung	SchrbNr	Tag	von	am	geprüft	Nr	Aufschrift
								N 2 22	Dorn
								18.01	Kesselbekleidung
								4.4.9	Reglerschmiergefäß

Gezeichnet	Tag	Name

HENSCHEL & SOHN A-G.
KASSEL
 Abteilung: Normenbüro

Dombekleidung

N 18.08

Ersatz für
 Ersetzt durch

(Ältere Ausführung)
 (Neuere Ausführung)