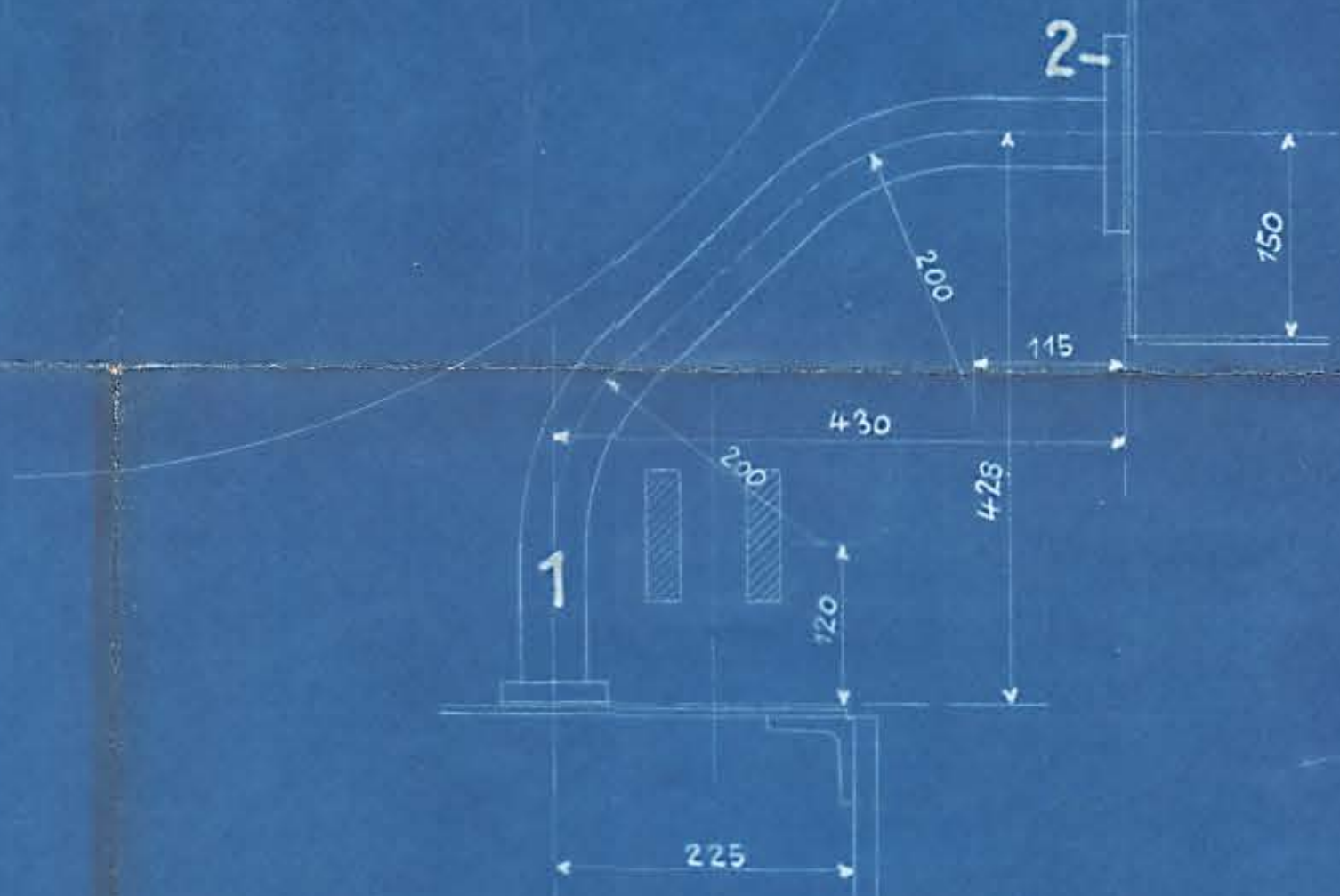


Auftrag-Nr.	Fabrik-Nr.	Anzahl	Stückliste	Teil	Bestellung und Gattung	Bemerkungen	Liefertag	Unterschrift und Tag	
								Büro	Betrieb
	21254-58	5			1-C-Heißdampf	T.-L. für Horsens-Bannen			



Stückzahl	Benennung	Teil	Werkstoff	Bemerkungen	Modell oder Gesenk	Scha-blone	roh	ist fertig	soll fertig	Arbeitsverteilung
2	Dichtung									
4	Sechskantmutter 5/8"									
4	Sechskantschraube 5/8"									
2	Flansch									
1	Luftrohr									

Nr.	Teil	Änderungen Art der Änderung	Schr.Nr.	Tag	geändert von	am	geprüft	Nr.	Zugehörige Zeichnungen Aufschrift
								8.01	Rahmenanordnung
								16.01	Wasserkasten

	Tag	Name
Gezeichnet		
Gepaust		
Geprüft		
Normgeprüft		

**HENSCHEL & SOHN G.m.b.H.**  
**KASSEL.**  
 Abteilung:

**Luftrohr**  
 zum Wasserkasten

**16.26**

Ersatz für (Ältere Ausführung)  
 Ersetzt durch (Neuere Ausführung)