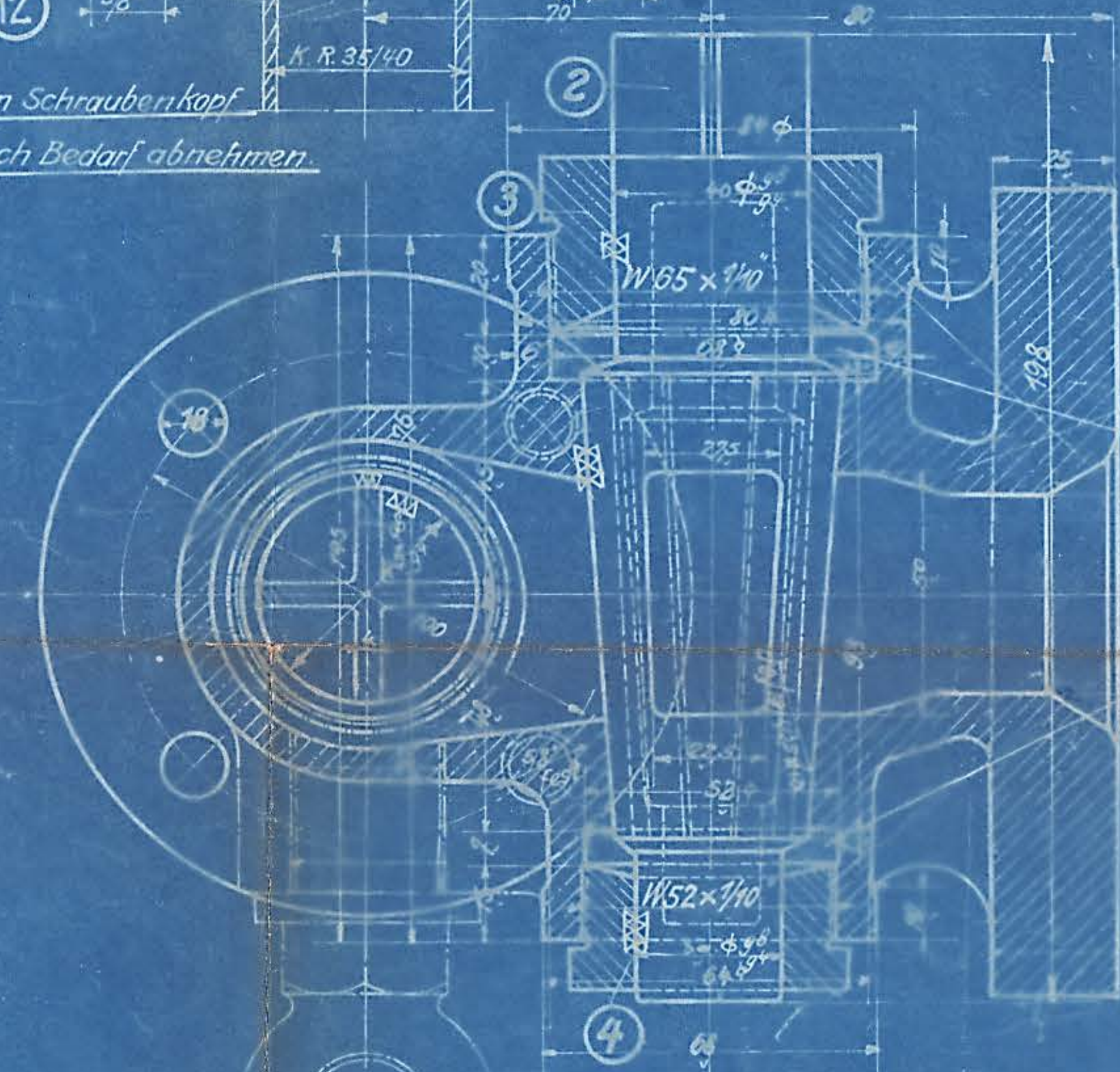


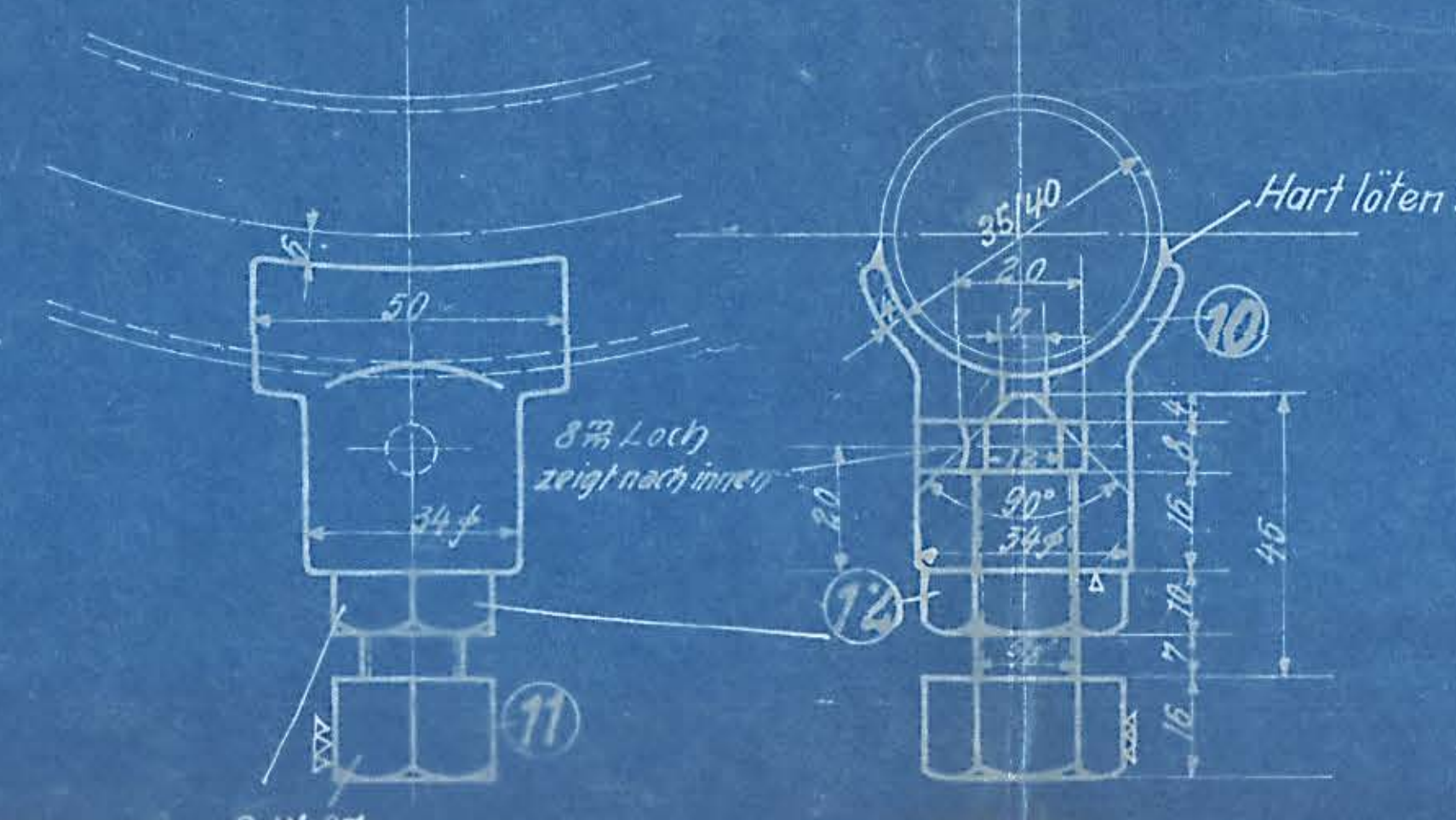
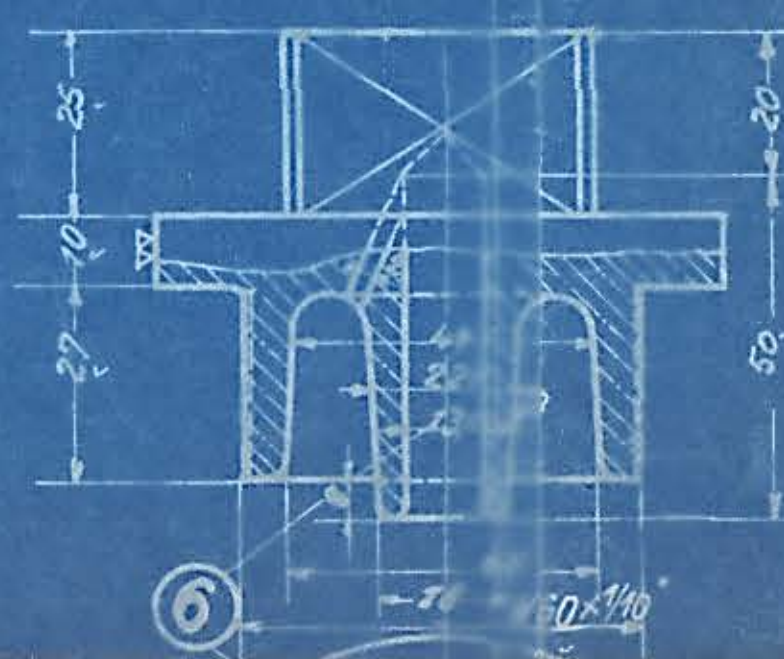
Alle sichtbaren Teile polieren!

Vom Schraubenkopf nach Bedarf abnehmen.



Rsbesteinlagen

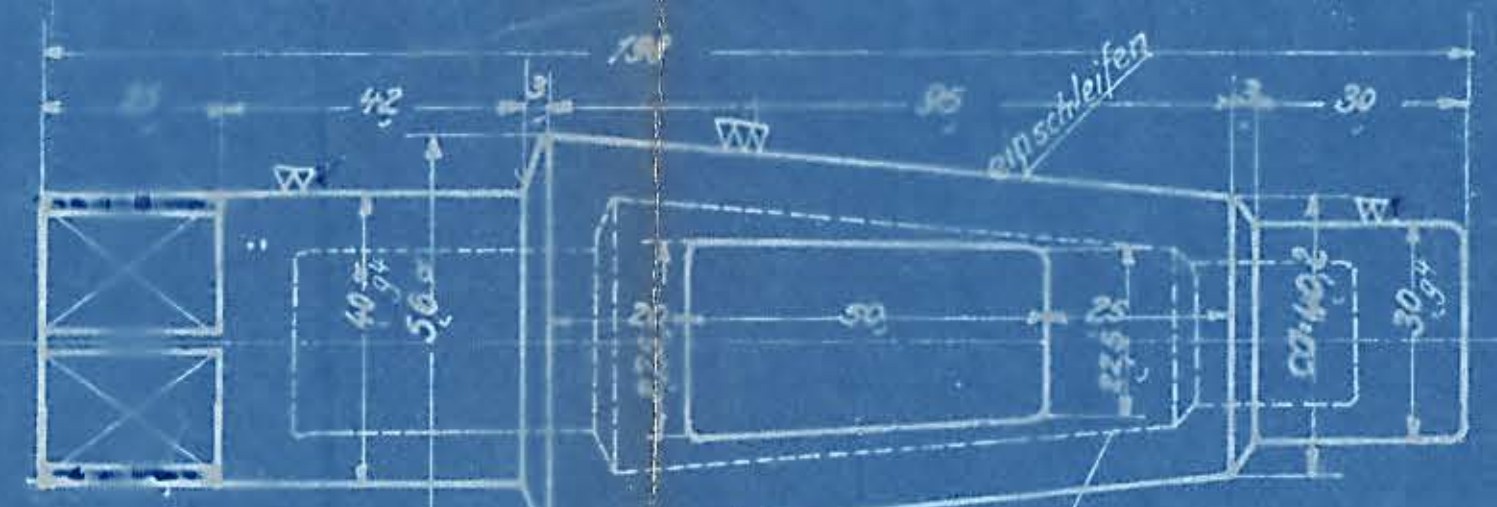
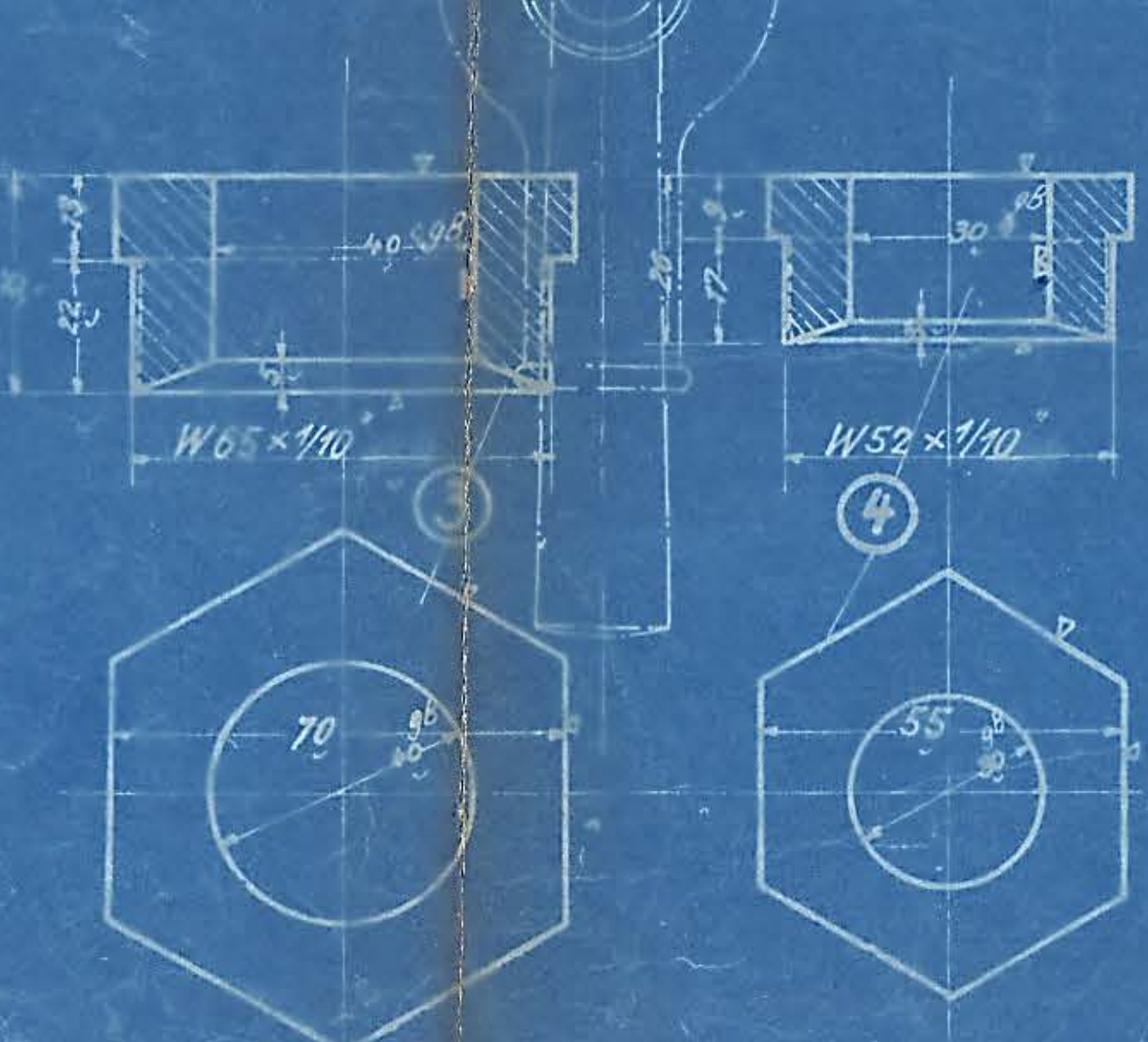
schleifen



S.W. 27

Rotguss-Legierung

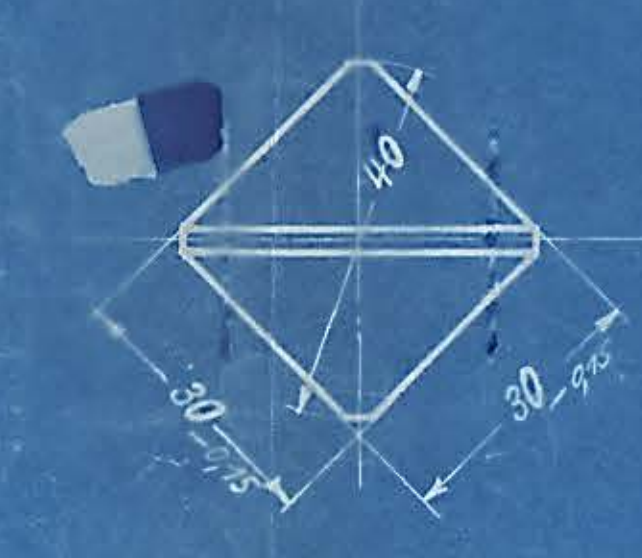
- 88 Teile Kupfer
- 10 Bankazinn
- 2 Phosphorkupfer (5% Phosph.-Geh.)



Kegel 1:6



Schnitt a-a



DIN-Schlüsselweiten

Stückzahl	Benennung	Teil	Werkstoff	Bemerkungen	Modell	Werkzeug	Schablone	roh fertig	Arbeitswertigung
2	Dichtungslinse	14	Rg.5						
2	Dichtungslinse	13	Rg.5						
2	Sechskantmutter 5/8	12	Rg.5	13 hoch					
2	Sechskantschraube mit Spitze	11	Rg.5						
2	Stützen	10	Rg.5						
2	Sechskantmutter 5/8	9	Rg.5						
2	Sechskantschraube 5/8 fest	8	Rg.5						
2	Sechskantschraube 5/8	7	Rg.5						
2	Sechskantschraube 5/8	6	Rg.5						
2	Sechskantschraube 5/8	5	Rg.5						
2	Sechskantschraube 5/8	4	Rg.5						
2	Sechskantschraube 5/8	3	Rg.5						
2	Sechskantschraube 5/8	2	Rg.5						
2	Sechskantschraube 5/8	1	Rg.5						

Henschel & Sohn G.m.b.H. CASSEL Abteilung: 78.7
 Kesselspeiseventil. 4.13