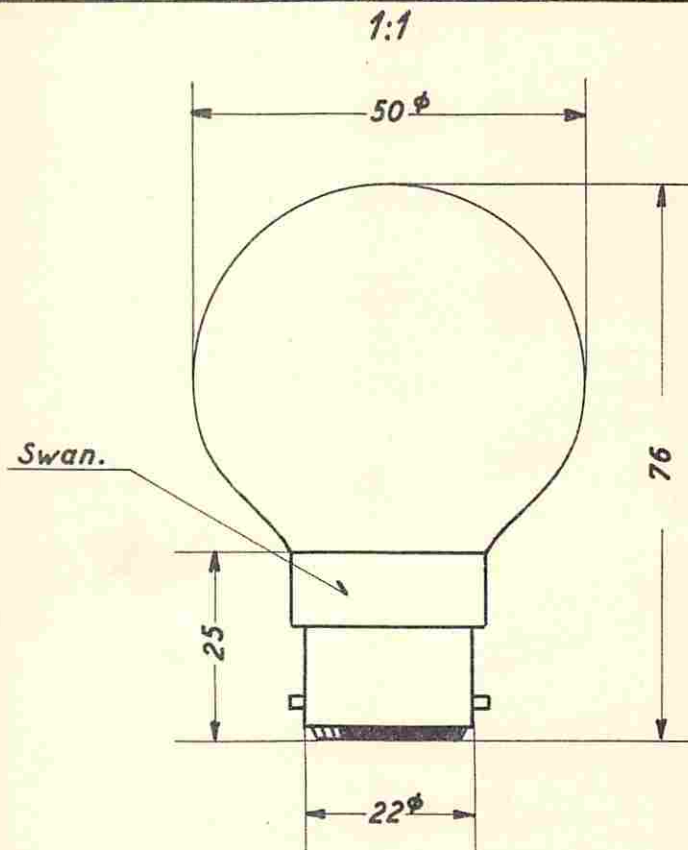


Mdt ab

Danske Statsbaner
Maskinafdelingen

Lamper
til rullende materiel.



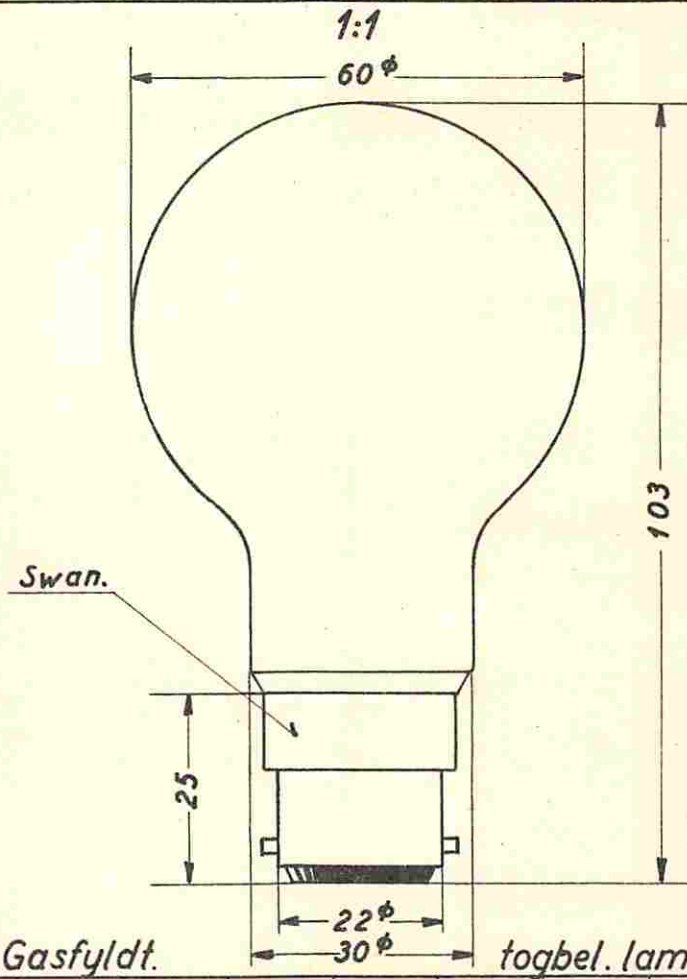
Lampetype : Gasfyldt togbelysningslampe imat.

	1	2	3	4	5	6	7	8	9
V :	65	24	24	24	65	65			
W :	15	40	25	15	40	25			

Anvendelse.

1: Dieselelektriske vogne toiletter, sidegange, perroner.
2: Personvogne loft.
3: Personvogne loft. Postvogne. Rejsegodsrum.
4: Personvogne sidegang, endeperron, indikator-og mærkelamper. Rejsegodsvogne og postvogne.
5: Lyntog loft personafdeling, MY maskinrum førerrum, næse, bogie - bel.
6: S ⁿ tog loft.
7:
8:

Rev:		



Lampetype: Gasfyldt.

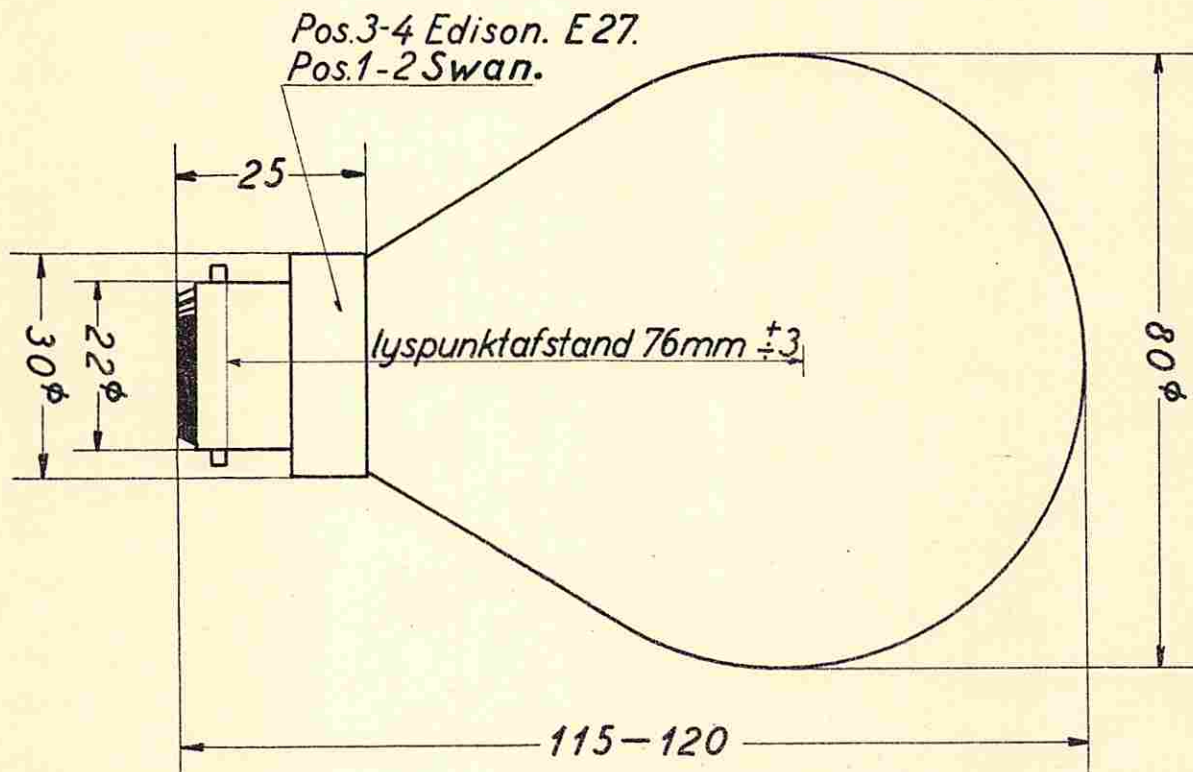
	1	2	3	4	5	6	7	8	9
V:	65	65	24	24	75				
W:	15	25	15	25	40				
Philips nr:									
Osram nr:									

Anvendelse.

- 1: "S" tog mellemgang.
- 2: "S" tog E og G amatører. Dieselmateriel: maskinrum, førerplads, godsrum.
- 3: "S" tog nødbelysning i frontlanterne, førerrum, slutlanterne og håndl.
- 4: Personvogne E og G amatører. "S" tog nødbelysning.
- 5: MY førerrum.
- 6:
- 7:
- 8:
- 9:

Rev:		

1:1



Lampetype: Lyskasterlampe. Klar.

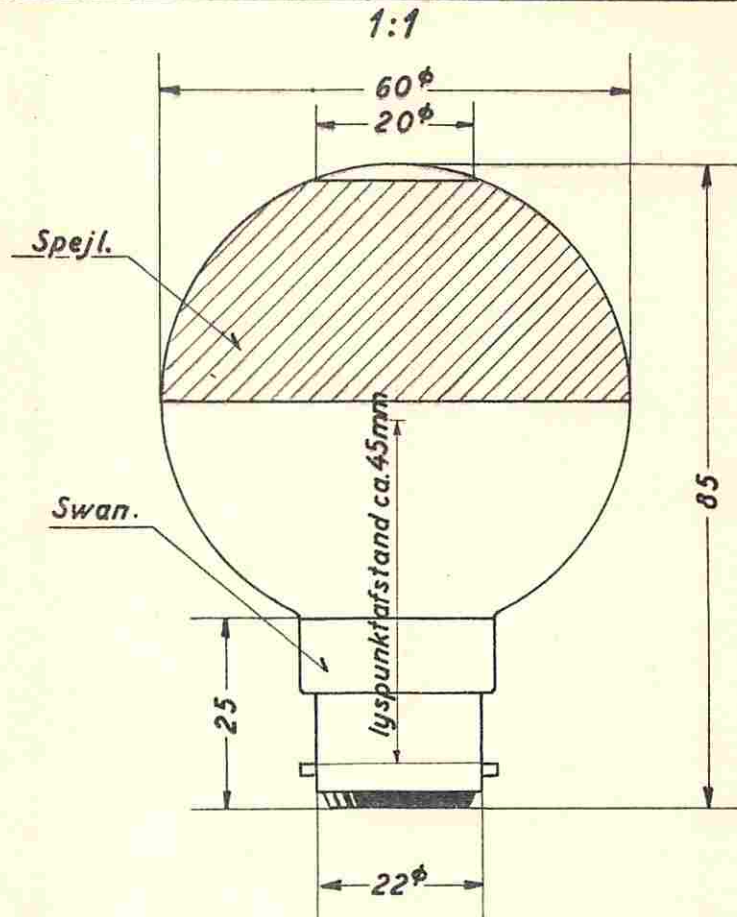
	1	2	3	4	5	6	7	8	9
V:	65	24	32	75					
W:	100	100	250	250					
Philips nr:	6008B	6008B	6010E	6010E					
Osram nr:									
Radium nr:	701	701	706						

Anvendelse.

1: Dieselelektriske vogne og MY-MX: nederste frontprojektorer.
2: Damplokomotiver frontlanterner.
3: MY: øverste frontprojektorer.
4: MX: øverste frontprojektorer.
5:
6:
7:
8:
9:

Rev:		
25/4-60		

D.S.B.
Maskinafdelingen.
22-11-57.



Lampetype: Gasfyldt, kugleform, satineret, m. ringspejl.

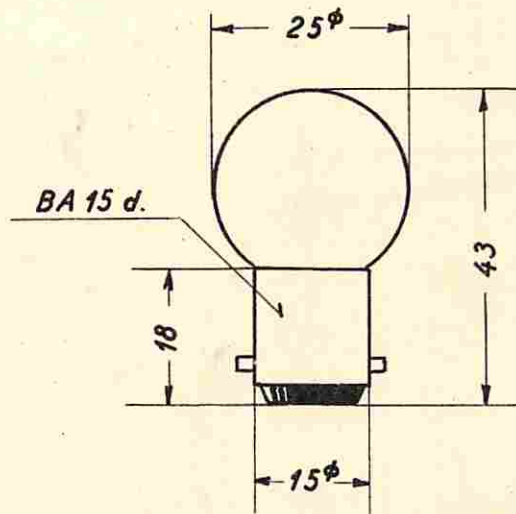
	1	2	3	4	5	6	7	8	9
V: 24									
W: 40									
Philips nr: AR2									
Osram nr:									

Anvendelse.

1: „S“ tog frontlanterner.
2:
3:
4:
5:
6:
7:
8:
9:

Rev:		

1:1



Lampetype: Kugleformet. Klar.

	1	2	3	4	5	6	7	8	9
V: 110									
W: 10									
Philips nr:									
Osram nr:									
Radium nr:									

Anvendelse.

1: Dieselelektriske vogne og "S"tog kontrollamper. My kontrollamper.
2:
3:
4:
5:
6:
7:
8:
9:

Rev:

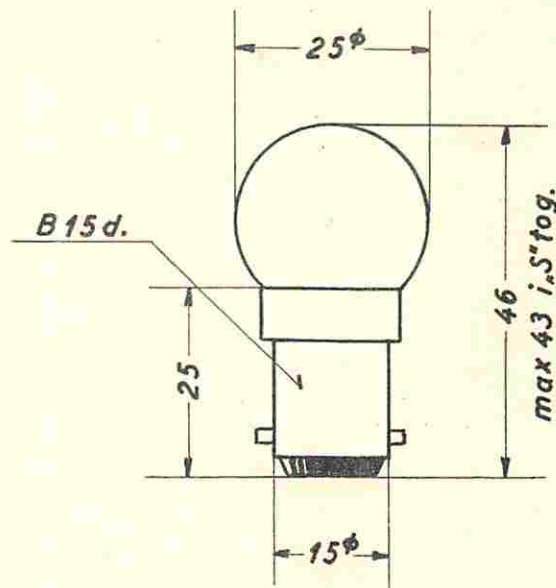
1-3-58
SSS

D.S.B.

Maskinafdelingen.

22-11-57.

1:1



Lampetype: Kugleformet. Klar.

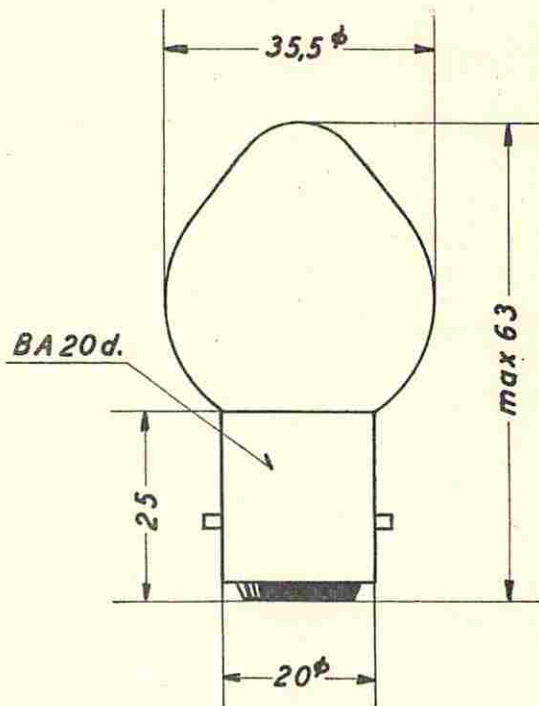
	1	2	3	4	5	6	7	8	9
V: 110									
W: 10									
Philips nr: 1134									
Osram nr:									
Radium nr:									

Anvendelse.

1: Dieselelektriske vogne og "S"tog kontrollamper. My kontrollamper.
2:
3:
4:
5:
6:
7:
8:
9:

Rev:		

1:1



Lampetype: Autolampe Bilux.S.

	1	2	3	4	5	6	7	8	9
V:	6								
W:	25/25								
Philips nr:									
Osram nr:	7323								

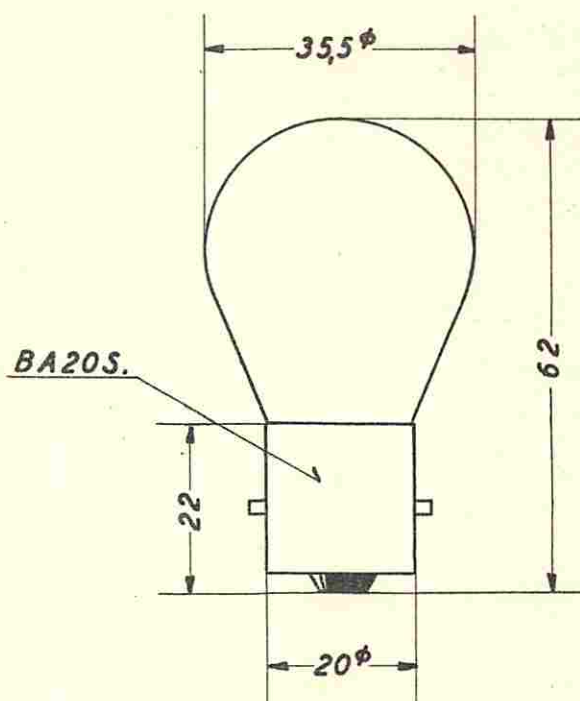
Anvendelse.

1: Petershaab traktor frontlanterner.
2:
3:
4:
5:
6:
7:
8:
9:

Rev:		

D.S.B.
Maskinafdelingen.
22-11-57.

1:1



Lampetype: Autolampe. Klar.

	1	2	3	4	5	6	7	8	9
V: 12									
W: 20									
Philips nr:									
Osram nr: 7305									

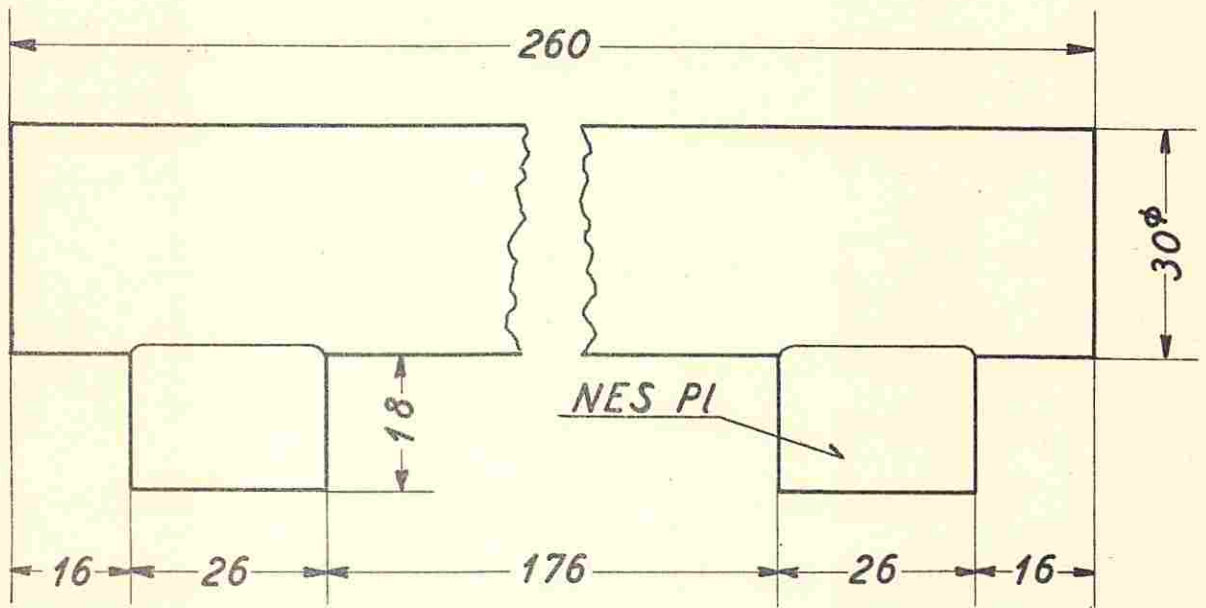
Anvendelse.

1: Traktorer lanterner.
2:
3:
4:
5:
6:
7:
8:
9:

Rev:		

D.S.B.
Maskinafdelingen.
22-11-57.

1:1



Lampetype: *Philinea. Opaliseret.*

	1	2	3	4	5	6	7	8	9
V:	24								
W:	20								
Philips nr:									
Osram nr:									

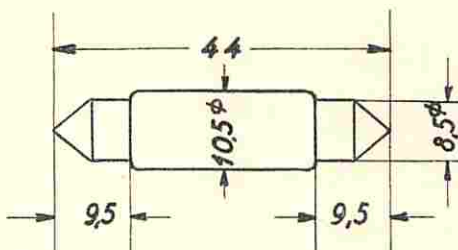
Anvendelse.

1: Kongevogn, ligvogn og CAR vogne baren.
2:
3:
4:
5:
6:
7:
8:
9:

Rev:

D.S.B.
Maskinafdelingen.
22-11-57.

1:1



Lampetype: Autolampe Pinol.

	1	2	3	4	5	6	7	8	9
V: 12									
W: 5									
Philips nr: 12864									
Osram nr: 6413									

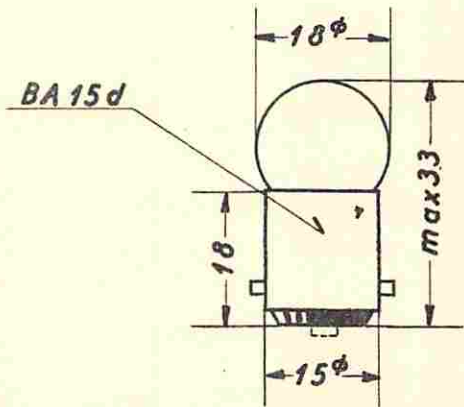
Anvendelse.

1: Traktor førerplads.
2:
3:
4:
5:
6:
7:
8:
9:

Rev:		

D.S.B.
Maskinafdelingen.
22-11-57.

1:1



Lampetype: Autolampe, klar.

	1	2	3	4	5	6	7	8	9
V:	6	24	6						
W:	3	5	5						
Philips nr:	6811		6822						
Osram nr:	5002		5406						
Tungsrør nr:	2604	2616	2614						
Luma nr:	512								

Anvendelse.

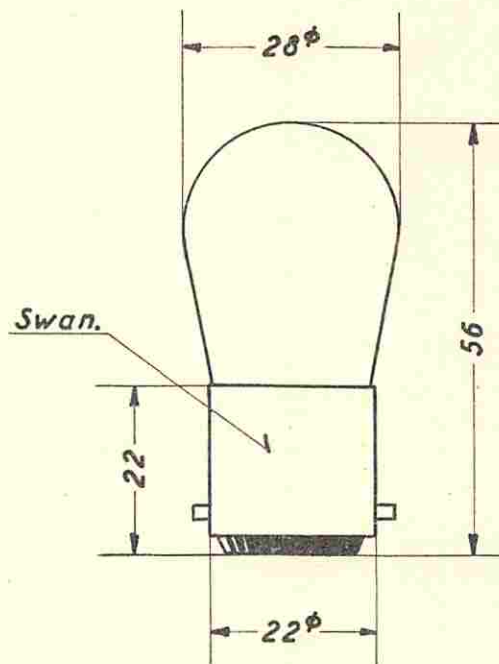
1: Damplokomotiver m. akk. bel.
2: Personvogne m. lysrør. nat/nød lampe.
3: Damplokomotiver m. akk. bel.
4:
5:
6:
7:
8:
9:

Pos. 1 kan erstattes af pos. 3.

Rev:		

D.S.B.
Maskinafdelingen.
22-11-57.

1:1



Lampetype: Parfumelampe. Klar.

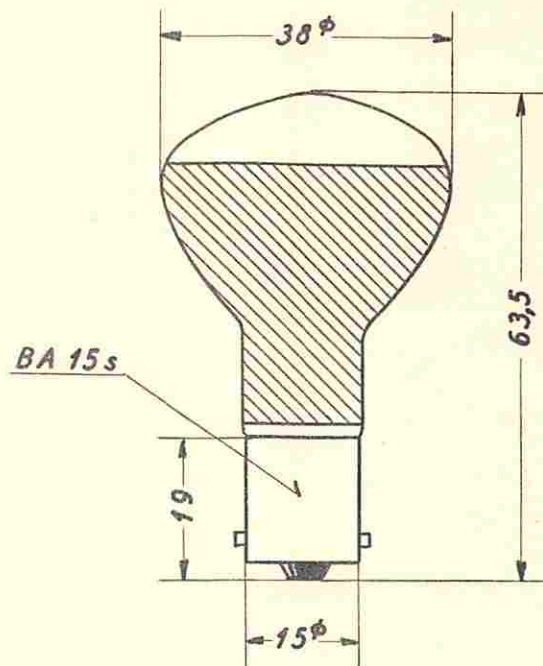
	1	2	3	4	5	6	7	8	9
V:	75								
W:	15								
Philips nr:									
Osram nr:									

Anvendelse.

1:	Dieselektriske vogne slutsignal,- indikator - og kaldelamper.
2:	
3:	
4:	
5:	
6:	
7:	
8:	
9:	

Rev:		

1:1



Lampetype: **Aeroplanlampe.**

	1	2	3	4	5	6	7	8	9
V: 28									
W: 20									
Philips nr: 12105 1/13									
Osram nr:									

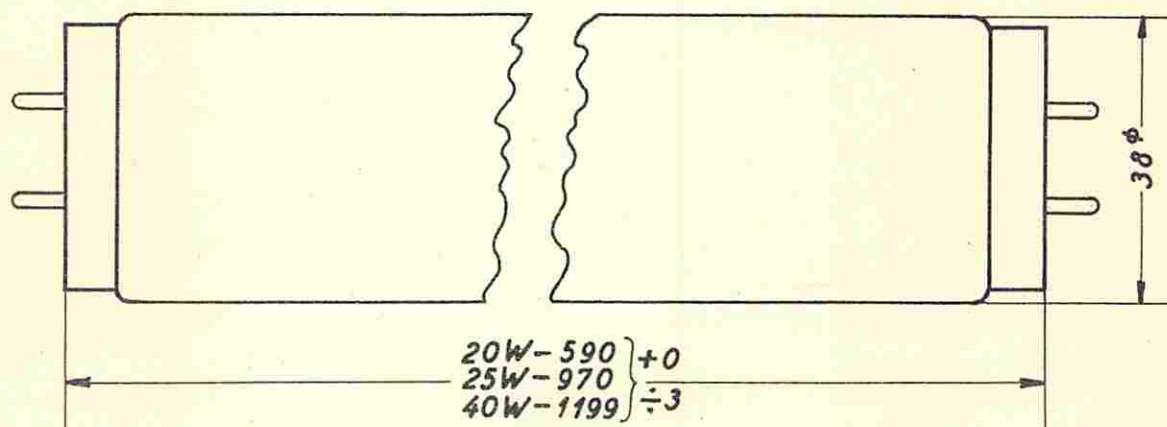
Anvendelse.

1: Læselamper I.kl personvogne.
2:
3:
4:
5:
6:
7:
8:
9:

Rev:		

D.S.B.
Maskinafdelingen.
22-11-57.

1:1



Lampetype: Lysrør. Gylden de luxe.

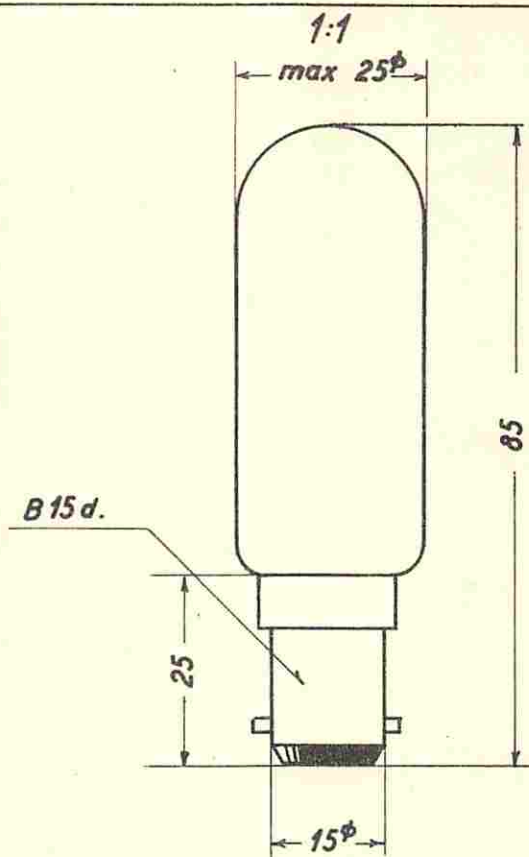
	1	2	3	4	5	6	7	8	9
V:									
W:	20	25	40						
Philips nr:	TL/32	TL/32	TL/32						
Osram nr:									

Anvendelse.

1:	Personvogne: 2.kl. kupeer. Toilet, sidegang og endeperron.
2:	" : 1 " "
3:	" : 1.kl. storrumsvogne.
4:	
5:	
6:	
7:	
8:	
9:	

Rev:		

D.S.B.
Maskinafdelingen.
22-11-57.



Lampetype: Rørlampe industri

	1	2	3	4	5	6	7	8	9
V:	110								
W:	25								
Philips nr:									
Osram nr:									

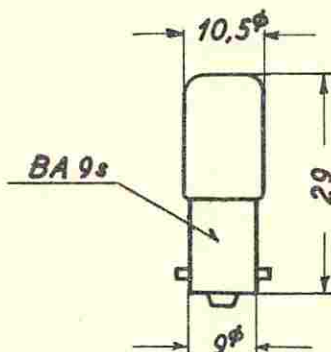
Anvendelse.

1:	My køreplansbelysning.
2:	
3:	
4:	
5:	
6:	
7:	
8:	
9:	

Rev:		

D.S.B.
Maskinafdelingen.
22-11-57.

1:1



Lampetype:

	1	2	3	4	5	6	7	8	9
V:	6,5								
W:	1,3								
Philips nr:									
Osram nr:									
Luma	3073								

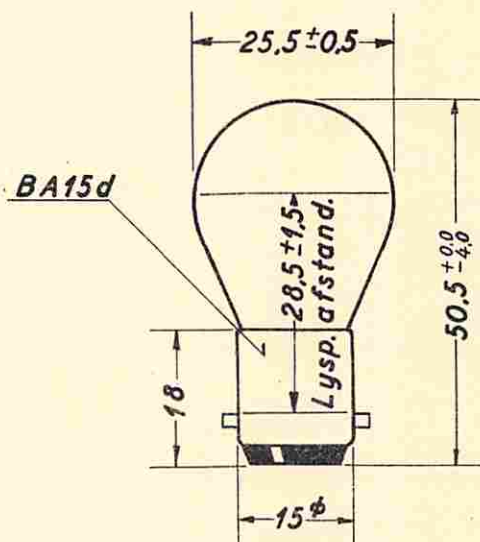
Anvendelse.

1: My kontroller
2:
3:
4:
5:
6:
7:
8:
9:

Rev:

D.S.B.
Maskinafdelingen.
22-11-57.

1:1



Lampetype: Autolampe, matteret.

	1	2	3	4	5	6	7	8	9
V:	24								
W:	15								
Philips nr:	13404								
Osram nr:									

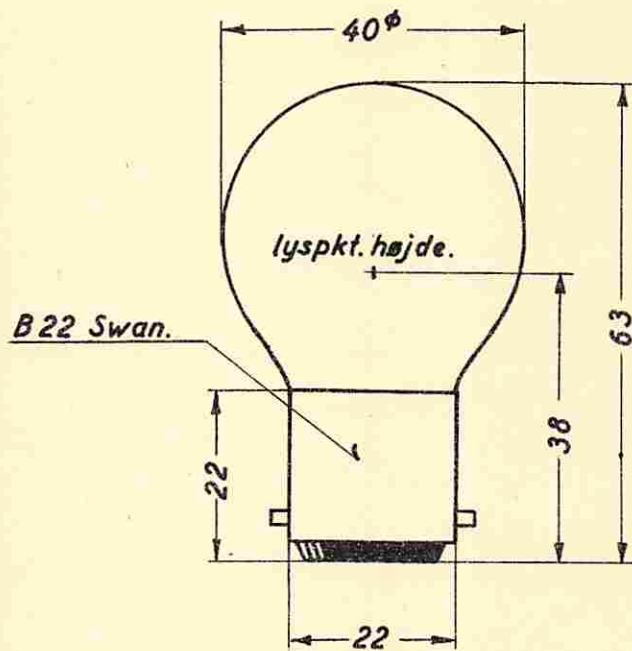
Anvendelse.

1: Læselamper II. kl. personvogne.
2:
3:
4:
5:
6:
7:
8:
9:

Rev:		

D.S.B.
Maskinafdelingen.
2-1-59.

1:1



Lampetype: Autolampe

	1	2	3	4	5	6	7	8	9
V:	24								
W:	50								
Philips nr:									
Osram nr:									
Luma nr:	1527								

Anvendelse.

1: MX: frontsignallamper.
2:
3:
4:
5:
6:
7:
8:
9:

Rev:		