

Danske Statsbaner.
Maskinafdelingen.

Kommutatorkul
til rullende materiel.

Ang.: indkøb af kommutatorkul til dieselmateriel.

litra	maskine	dimension	Kh	Ar
MB	HD= Generator	15x30x45	Morgan	
MB	B= Banemotor	20x30x45	Carbone	
MB	HJ= Ladedyn	(20x30x45 (15x30x45	Morgan	
MK	HD	25x32x45		Carbone
MK	B	20x30x45		Morgan x
MK	HJ	25x32x45		Carbone
MO 551-599	HD	15x30x45	Morgan	Carbone
MO 551-599	B	(20x30x45.) (20x41x65	kun 551-52) Carbone	Morgan x
MO 551-599	HJ	20x30x45	Morgan	Morgan
MO 1801-90	HD	15x30x45	Morgan	Carbone
MO 1801-90	B	20x30x45	Carbone	Morgan x
MO 1801-90	HJ	15x30x45	Morgan	Carbone
MP	HD	15x30x45		Carbone
MP	B	20x30x45		Morgan x
MP	HJ	20x30x45		Morgan
MS	HD	15x30x45	Morgan	
MS	B	20x30x45	Carbone	
MS	HJ	15x30x45	Morgan	

Morgan kul HD: EG 14 D B: EG 14 D HJ: EG 14 D

Carbone " HD: EG 98 B: EG 40 HJ: EG 98

efter Carbone kvalitet vil der forekomme forskellige bogstaver, der angiver imprægnering.

x købes indtil videre i tvillingudførelse til centralværkstedet, Århus.

Maskinafdelingen

den 10 - 7 - 1959.

rev. 10 - 8 - 1959.

*Indkøbsliste af
10/7-59 gennemført.*

R

B E M Æ R K

Kullidser: Lidserne skal udføres af 0,06-0,07 mm kobberkorer.

Tolerancer: Kullene skal udføres efter DIN normer nr. 42900 blad 1 og 2. Herfra undtages kul til MM-vogne (på nær kul til Knorr kompressor), der udføres efter Britisk Standard.

Maskinafdelingen

December 1957.

Maskinafdelingen 26/252 \overline{M}

Maskine			Kul					Anmærkning
Betegnelse	Fabrik	Type	Antal	Dimension	Fjedert.g.	Kvalitet	Leverandør	
1. REG 26	A.E.G.		4	40×16×50		E1657y	Schunk & Ebe	
2. "	Siemens		4	38×9,5×50		B4	D.K.J.	
3. REG 55	Siemens		4	65×13×50		E1657y	Schunk & Ebe	
4. REG 76	Siemens		4	65×9×50		B4	D.K.J.	
5. RZG 103	Siemens		8	30×8×40		E1657y	Schunk & Ebe	EG 98 le Carbone
6. RZG 203	Siemens		8	40×10×40		B39	D.K.J.	EG 98 le Carbone
7. EP	Titan Pintsch		4	35×9×35		E2027	Schunk & Ebe	
8. CF 12	Thrige		8	20×12,5×25		B37	D.K.J.	EG 98 le Carbone
						EG 0A	le Carbone	
						EL 1400	Schunk & Ebe	
						EL 1400	Schunk & Ebe	
						EG 98	le Carbone	

Elektriske maskiner og appar.

Kommutator- og kontakt kul

Endringer

Blad VIII

Nr : 1

Ltr : Jern-
bane-
vogne

Nr :

Maskinafdelingen 26/2 52 Nr.

Maskine			Kul					Anmærkning
Betegnelse	Fabrik	Type	Antal	Dimension	Fjedert.g.	Kvalitet	Leverandør	
22 I	Pintsch		4	35 x 9 x 35		EG 0A	Le Carbone	
						EL 1400	Schunk & Ebe	
12 XR 295	Stone		8	1" x 3/8" x 1 3/4"		EG 14	Morgan	
13 DPS	Pintsch		8	45 x 9 x 40		EG 0A/T	Le Carbone	
14 Dg 253	GEZ		4	45 x 9 x 40		EG 70	Le Carbone	
15		LJ/UJ	4	6 x 14 x 23	Komm.	DSK 2L 40Z	Bosch	
16 Omformer (Lysrørsbelysn)	Bosch	600/24/16A1	8	6 x 14 x 18	Slæberinge	WSK 30L 2Z	— " —	
17 D 120	Pintsch Titan		8	8 x 35 x 32		EL 1400	Schunk & Ebe	

Nr. Ltr.: Jern- bane- vogne	Nr.: 2	Blad: VIII	Elektriske maskiner og appar.	Endringer	Pos. 17 indf. pos 10 og 11 slettet 7/12 57
			Kommutator- og kontaktkul		

Maskinafdelingen 25/2-52 A₃.

Maskine			Kul					Anmærkning
Betegnelse	Fabrik	Type	Antal	Dimension	Fjedert.g.	Kvalitet	Leverandør	
1. Hoveddynamo	Titan	HO 46	18	15x30x45		EG 14D	Morgan	E3532 ^{Schunk & Ebe}
						EG 98/T	Le Carbone	
2. Banemotor	Titan	AT 48	12	20x30x45		RP 5H	Ringsdorff	
						EG 14D	Morgan	
						EG 40/T	Le Carbone	
3. Hjælpedynamo	Titan	C.7.L.		20x30x45		EG 14D	Morgan	
						EG 98/T	Le Carbone	
4. Reguleringsmotor	ASEA	LD 13	8	7x15x25		EG 3	Morgan	
						E 2027	Schunk & Ebe	EG14 Morgan
5. Kompressor	Thrige	K 8	8	12,5x20x30		EG 97	Le Carbone	
Nr: 4074/4	Ltr: MB	Nr: 1	Blod: VIII	Elektriske maskiner og appar.		Endringer		
				Kommutator- og kontaktkul				

Maskinafdelingen 25/2-52 AB

Maskine			Kul					Anmærkning
Betegnelse	Fabrik	Type	Antal	Dimension	Fjedert.g.	Kvalitet	Leverandør	
6. Kølevandspumpe	Thrige	K4	2	12,5 x 20 x 30		E 2027	Schunk & Ebe	EG 14 Morgan
						EG 97	Le Carbone	
7. Ventilator f. køler	Thrige	K8	8	12,5 x 20 x 30		E 2027	Schunk & Ebe	EG 14 Morgan
						EG 97	Le Carbone	
8. Varmecirkulationspumpe	Thrige	RJ4	2	12,5 x 20 x 30		EG 14	Morgan	
						EG 97	Le Carbone	
9. Lysomformer Dynamo	Thrige	K4	4	16 x 20 x 30		E 4350	Schunk & Ebe	
10. -" - Motor	Thrige	K4	2	12,5 x 20 x 30		E 2027	Schunk & Ebe	EG 14 Morgan
						EG 97	Le Carbone	
12. Kølekompessor	Thrige	RJ3	2	10 x 12,5 x 20		E 2027	Schunk & Ebe	EG 14 Morgan
11. Solaroliepumpe	Thrige	RJ3	2			EG 97	Le Carbone	
13. Kalorifer	Thrige	RJ3	2	12,5 x 20 x 25		EG 14	Morgan	
						EG 97	Le Carbone	

Nr : 407-414	Ltr : MB	Nr : 2	Blod : VIII	Elektriske maskiner og appar.	Ændringer	
				Kommutator- og kontaktkul		

Maskinafdelingen 26/2-52 AB.

Maskine				Kul				Anmærkning
Betegnelse	Fabrik	Type	Antal	Dimension	Fjedert.g.	Kvalitet	Leverandør	
1 Hoveddynamo	Titan	HO 45	18	15x30x45		EG 14D	Morgan	E3532 Schunk & Ebe
						EG 98/T	Le Carbone	
2 Banemotor	Titan	AT 48	12	20x30x45		RP 5 H	Ringsdorff	
						EG 14D	Morgan	
						EG 40/T	Le Carbone	
3 Hjælpedynamo	Titan	C3	12	15x30x45		EG 14D	Morgan	
						EG 98/T	Le Carbone	
4 Reguleromotor	ASEA	LD 13	8	7x15x25		EG 3	Morgan	
5 Kompressor	Thrige	K 8	8	125x20x30		E 2027	Schunk & Ebe	EG 14 Morgan
						EG 97	Le Carbone	
Nr : 445-446	Ltr : MB	Nr : 1	Blod : VIII	Elektriske maskiner og appar.		Enderinger		
				Kommutator- og kontaktkul				

Maskinafdelingen 26/2-52 A3.

Maskine			Kul					Anmærkning	
Betegnelse	Fabrik	Type	Antal	Dimension	Fjedert.g.	Kvalitet	Leverandør		
6 Kølevandspumpe	Thrige	R73	2	12,5×20×30		E 2027	Schunk & Ebe	EG14 Morgan	
						EG 97	Le Carbone		
7 Ventilator f. køler	Thrige	K8	8	12,5×20×30		E 2027	Schunk & Ebe		
						EG 97	Le Carbone	EG14 Morgan	
8 Varmecirkulationspumpe	KEF		2	10×10×30		EG 14	Morgan		
						E 4350	Schunk & Ebe		
9 Lysomformer Dynamo	Thrige	K4	4	16×20×30		E 2027	Schunk & Ebe	EG14 Morgan	
						EG 97	Le Carbone		
10 Lysomformer Motor	Thrige	K4	2	12,5×20×30					
11 Solaroliepumpe	Thrige	R73	2	10×12,5×20	}	}	E 2027	Schunk & Ebe	EG14 Morgan
12 Kølekompresor	Thrige	HL73	2	12,5×20×30			EG 97	Le Carbone	
Kalorifermotor i 13 mellemvogne	Thrige	R73	2	10×12,5×20		E 2027	Schunk & Ebe	EG14 Morgan	
						EG 97	Le Carbone		
Omformer for 14. lysrørsbelysning.	Pintsch.	GE 12/72.1	4	8×12,5×16	~	G 163 W			
			4	6,4×20×20	=	EL 1400	Schunk & Ebe		

Nr. 415-416	Ltr: MB	Nr: 2	Blod: VIII	Elektriske maskiner og appar.	Ændringer	Pos. 14. indf. 14-7-60 π.
				Kommutator- og kontaktkul		

Maskinafdelingen 22-5-53 H.

Maskine			Kul				Anmærkning
Betegnelse	Fabrik	Type	Antal	Dimension	Fjedert.g.	Kvalitet	
1 Hoveddynamo	Titan	H 2/48	24	25 x 32 x 45		EG 14 D	Morgan
						EG 98/T	Le Carbone
2 Banemotor	Titan	AT 65	12	20 x 30 x 45		EG 14 D	Morgan
						EG 40/T	Le Carbone
						RP 5 H	Ringsdorff
3 Hjælpedynamo	Titan	C 7	12	25 x 32 x 45		EG 14 D	Morgan
						EG 98/T	Le Carbone
4 Reguleromotor	RSEA	LD 11	4	10 x 15 x 25		EG 3	Morgan
5 Kompressor	Thrige	K 9	8	12,5 x 20 x 30		EG 70	Le Carbone
Nr : 615-676	Lfr : Mk-Fk	Nr : 1	Blod : VIII	Elektriske maskiner og appar.		Endringer	
				Kommutator- og kontaktkul			

Maskinafdelingen 22-5-53 *W.*

Maskine				Kul				Anmærkning
Betegnelse	Fabrik	Type	Antal	Dimension	Fjedert.g.	Kvalitet	Leverandør	
6 Kølevandspumpe	Thrige	K 5	2	12,5 x 20 x 30		E 2027	Schunk & Ebe	EG 14 Morgan
						EG 97	Le Carbone	
7 Lysomformer Mot.	"	K 4	2	12,5 x 20 x 30		E 2027	Schunk & Ebe	EG 14 Morgan
						EG 97	Le Carbone	
8 " Dyn.	"	"	4	16 x 20 x 30		E 4350	Schunk & Ebe	
9 Ventilator m. f. køler	Frichs		8	12,5 x 20 x 25		E 2027	Schunk & Ebe	EG 14 Morgan
						EG 97	Le Carbone	
10 Fødev. pumpe f. varmek.	Titan	ML 6	4	8 x 25 x 32		EG 14	Morgan	
						EG 97	Le Carbone	
11 Solaroliepumpe	Thrige	HL 74	2	10 x 20 x 25		EG 14	Morgan	
						EG 97	Le Carbone	
12 Brænder	Gen. Generator	KS 10/12	4	8 x 16 x 20		EG 14	Morgan	
						EG 97	Le Carbone	
13 " Mot.	"	"	2	8 x 20 x 25		EG 14	Morgan	
						EG 97	Le Carbone	
14 Banemot. ventilator	Titan	ML 4	2	8 x 20 x 25		EG 14	Morgan	EG 97 Le Carb.

Nr 615-616	Ltr MK-FK	Nr : 2	Blod: VIII	Elektriske maskiner og appar.	Endringer	
				Kommutator- og kontaktkul		

Maskinafdelingen 22-5-53 *T.*

Maskine				Kul				Anmærkning
Betegnelse	Fabrik	Type	Antal	Dimension	Fjedert.g.	Kvalitet	Leverandør	
6 Kølev. pumpe	Thrige	K 5	2	16x20x30		E 2027	Schunk & Ebe	EG 14 Morgan
						EG 97	Le Carbone	
7 Lysomformer	Mot	"	K 4	Se Mk-Fk	675-676			
8 "	Dyn	"	"	"	"			
9 Ventilator f. køler	"	K 8	8	12,5x20x30		E 2027	Schunk & Ebe	EG 14 Morgan
						EG 97	Le Carbone	
10 Fødev. pumpe f. varmek.	Titan	ML 6	4	Se Mk-Fk	675-676			
11 Solaroliepumpe	Thrige	HL 4	2	Se Mk-Fk	675-676			
12 Brænder	Gen.	Titan	ML 4/2	4	Se Mk-Fk	675-676		
13 "	Mot.	"	"	2	Se Mk-Fk	675-676		
14 Banemot. ventilator	Titan	ML 4	2	Se Mk-Fk	675-676			
Nr	Lfr	Nr	Blod	Elektriske maskiner og appar.				
677-684	Mk-Fk	: 2	VIII	Kommutator- og kontaktkul				
				Endringer				

Maskinafdelingen 25/2 52 H.

Maskine			Kul					
Betegnelse	Fabrik	Type	Antal	Dimension	Fjedert.g.	Kvalitet	Leverandør	Anmærkning
1 Banemotor	E.E.C. Titan Thrige	EE 501	9	14,25 x 4,25 x 63,5		EG 6749	Morgan	
						RP 5H	Ringsdorff	
						EG 0A	le Carbone	
2 Motorgenerator Motor	E.E.C.	ACBT 7	4	3/4" x 3/8" x 1 1/2"		EG 14	Morgan	
						RE 1	Ringsdorff	
						E 3202	Schunk & Ebe	
3 " Gen.	"	"	4	1 1/4" x 3/8" x 1 1/2"				
4 Kompressor	Knorr	VV 70/75	2 sæt	2 x (3/8" x 5/16" x 1 1/2")		EG 8565	Morgan	
						RE 1	Ringsdorff	
						E 2027	Schunk & Ebe	
5 Styremotor	E.E.C.	2 E 4	2	5/8" x 3/8" x 1 1/4"		RE 1	Ringsdorff	
						EL 1400	Schunk & Ebe	
						EG A	le Carbone	
						EG 14	Morgan	
Nr 904-762	Ltr: MM	Nr: 1	Blad: VIII	Elektriske maskiner og appar.	Endringer			
				Kommutator- og kontaktkul				

Maskinafdelingen 25/2 52 H.

Maskine			Kul					
Betegnelse	Fabrik	Type	Antal	Dimension	Fjedert.g.	Kvalitet	Leverandør	Anmærkning
6 Kommotorrelæ	E.E.C.			7/8" x 3/4" x 9/16"		Fremst. af gl. banemotorkul		
7 Hovedrelæ	E.E.C.	28 Gb	1	7/8" x 3/4" x 9/16"		CMO	Morgan	
8 Jordkul for banemotor		EE501	1	1 3/4" φ x 4" m. udboring 1 7/8" φ x 2 1/8"		EG7738	Morgan	
						4451	Ringsderff	
						XD	le Carbone	
9 Pantografer			4	type A		CY-3X	Morgan	
			1	type B				
10. Stillingsvalser						B 37	D.K.J.	
			8	14 x 15 x 40				
Stillingsvalser			8			EG 3.	Morgan	
Tidsrelæ			2					
11. Flaskevarmere			3	6,35 φ x 9 mm				

Nr 701-762	Lfr. MM	Nr : 2	Blad : VIII	Elektriske maskiner og appar.	Endringer	Pos. 9-11 indf. 7/12 57
				Kommutator- og kontaktkul		

Maskinafdelingen 13-7-60 π.

Maskine			Kul					
Betegnelse	Fabrik	Type	Antal	Dimension	Fjedert.g.	Kvalitet	Leverandør	Anmærkning
1 Banemotor	E.E.C. Titan Thrige	EE511	8	14,25×41,25×63,5		Se MM 701-762		
2 Motorgenerator	Gen. E.E.C.	EE709	4	1 1/4" × 3/8" × 43		EG 14	Morgan.	
3 " Motor.	E.E.C.	EE709	4	3/4" × 3/8" × 42		EG 14	Morgan.	
4 Kompressor.	Westinghouse.	DHC 3	4	7/8" × 1/4" × 1 1/4"		EG 3	Morgan.	(vil udgå)
4 A "	Knorr	(GK 180GKK) VV64/100	4	8 × 20 × 35		EG 3397	le Carbone	
5 Styremotor	E.E.C.	2E4	2	5/8" × 3/8" × 1 1/4"		Se MM701-762.		
6 Kammotorrelæ	E.E.C.			7/8" × 3/4" × 9/16"		Se MM701-762.		
7 Hovedrelæ	E.E.C.		1	7/8" × 3/4" × 9/16"		Se MM701-762.		

Nr: 763-802	Lfr: MM	Nr: 1	Blad: VIII	Elektriske maskiner og appar.	Fendringer	Ny kalke. 13-7-60 π.
				Kommutator- og kontaktkul		

Maskinafdelingen 13-7-60 π.

Maskine			Kul				Anmærkning
Betegnelse	Fabrik	Type	Antal	Dimension	Fjedert.g.	Kvalitet	
8 Jordkul for banemotor		EE511	1	2" x 1 7/8" x 2 1/2"		CM-1S	Morgan
						C 4 C	Schunk & Ebe
						OMC	le Carbone.
8 "							
9 Pantograf			4	type A		CY-3X	Morgan
			1	type B			
10 Tidsrelø			2	6.35 φ x 9 mm			Morgan
11 Flaskevarmer			3	6.35 φ x 9 mm			Morgan

Nr : 802	Lfr : MM III	Nr : 2	Blad : VIII	Elektriske maskiner og appar.	Ændringer	Ny kalke. 13-7-60 π.
				Kommutator- og kontaktkul		

Maskinafdelingen 26/2-52. A3.

Maskine			Kul					Anmærkning
Betegnelse	Fabrik	Type	Antal	Dimension	Fjedert.g.	Kvalitet	Leverandør	
1 Hoveddynamo	Titan	HO 45	18	15x30x45		EG 14 D	Morgan	E3532 ^{Schunk & Ebe}
						EG 98/T	LeCarbone	
2 Banemotor	Thrige	TR31	12	20,34 x 41,35 x 63,5 20x41x65		EG 14 D	Morgan	
						EG 40/T	LeCarbone	
						RP5 H	Ringsdorff	
3 Hjælpedynamo	Titan	C2	4	20x30x45		E2976 s	Schunk & Ebe	
						EG 14 D	Morgan	
						EG 98/T	LeCarbone	
4 Reguleromotor	ASEA	LD13	8	7x15x25		EG 3	Morgan	
5 Kompressor	Thrige	K8	8	125x20x30		E 2027	Schunk & Ebe	EG 14 Morgan
						EG 97	LeCarbone	

Nr : 551-552	Ltr : M0	Nr : 1	Blad : VIII	Elektriske maskiner og appar.	Ændringer	Rev. 14-7-60 T.
				Kommutator- og kontaktkul		

Maskinafdelingen 26/2-52. A3.

Maskine			Kul					Anmærkning
Betegnelse	Fabrik	Type	Antal	Dimension	Fjedert.g.	Kvalitet	Leverandør	
1 Hoveddynamo	Titan	HO 45	18	15x30x45		EG 14 D	Morgan	E3532 Schunk & Ebe
						EG 98/T	Le Carbone	
2 Banemotor	Titan	AT 65	12	20x30x45		RP 5 H	Ringsdorff	
						EG 14 D	Morgan	
						EG 40/T	Le Carbone	
3 Hjælpedynamo	Titan	C2	4	20x30x45		EG 14 D	Morgan	
						E2976s	Schunk & Ebe	
						EG 98/T	Le Carbone	
4 Reguler motor	ASEA	LD 13	8	7x15x25		EG 3	Morgan	
5 Kompressor	Thrige	K 8	8	12,5x20x30		E 2027	Schunk & Ebe	EG 14 Morgan
						EG 97	Le Carbone	

Nr : 553-599	Ltr : Mo	Nr : 1	Blad : VIII	Elektriske maskiner og appar.		Endringer	
				Kommutator- og kontaktkul			

Maskinafdelingen 26/2-52. A3.

Maskine			Kul				Anmærkning	
Betegnelse	Fabrik	Type	Antal	Dimension	Fjedert.g.	Kvalitet		Leverandør
6 Kølevandspumpe	Thrige	K4	2	12,5x20x30		E 2027	Schunk & Ebe	EG14 Morgan
						EG 97	LeCarbone	
7 Lysomformer Motor	Thrige	RJ3	2	12,5x20x30		E 2027	Schunk & Ebe	EG14 Morgan
						EG 97	LeCarbone	
8 -"- Dynamo	Thrige	RJ4	2	12,5x20x30		E 4350	Schunk & Ebe	
						EG 97	LeCarbone	EG14 Morgan
9 Ventilator f. bonemotor	Titan	ML4	2	8x20x25		E 2027	Schunk & Ebe	

Nr : 553-599	Ltr : M0	Nr : 2	Blad : VIII	Elektriske maskiner og appar.	Ændringer	
				Kommutator- og kontaktkul		

Maskinafdelingen 26/2-52 AB.

Maskine			Kul					Anmærkning	
Betegnelse	Fabrik	Type	Antal	Dimension	Fjedert.g.	Kvalitet	Leverandør		
1 Hoveddynamo	Titan	HO 45	24	15x30x45		EG 14D	Morgan	E3532 Schunk & Ebe	
						EG 98/T	LeCarbone		
2 Banemotor	Titan	AT 48	12	20x30x45		RP5H	Ringsdorff	*) findes i een vogn.	
		AT 65*				EG 40/T	LeCarbone		
						EG 14D	Morgan		
3 Hjælpedynamo	Titan	C2	4	20x30x45		E 2976 s	Schunk & Ebe		
							EG 98/T		LeCarbone
							EG 14D		Morgan
4 Kompressor	Titan	M10	8	8x25x35		E 2027	Schunk & Ebe	EG 14 Morgan	
							EG 97		LeCarbone
5 Kølevandspumpe	Thrige	K4	2	12,5x20x30		E 2027	Schunk & Ebe	EG 14 Morgan	
							EG 97		LeCarbone

Nr : 540-549	Ltr : MP	Nr : 1	Blad : VIII	Elektriske maskiner og appar.		Endringer	
				Kommutator- og kontaktkul			

Maskinafdelingen 26/2-52. A3.

Maskine			Kul					Anmærkning
Betegnelse	Fabrik	Type	Antal	Dimension	Fjedert.g.	Kvalitet	Leverandør	
6 Ventilator f. banemotor	Titan	ML4	2	8x20x25		EG 97	Le Carbone	EG 14 Morgan
						E2027	Schunk & Ebe	
Nr : 540-549	Ltr : MP	Nr : 2	Blad : VIII	Elektriske maskiner og appar.		Endringer		
				Kommutator- og kontakt kul				

Maskinafdelingen 26 1/2 52 Th.

Maskine			Kul					
Betegnelse	Fabrik	Type	Antal	Dimension	Fjedert.g.	Kvalitet	Leverandør	Anmærkning
6 Kølevandspumpe	Thrige	K4	2	12,5 x 20 x 30		E 2027	Schunk & Ebe	EG 14 Morgan
						EG 97	le Carbone	
7 Ventilator f. køler	Thrige	K8	8	12,5 x 20 x 30		E 2027	Schunk & Ebe	EG 14 Morgan
						EG 97	le Carbone	
8 Cirkulationspumpe	K.E.F.		2	10 x 10 x 30		EG 14	Morgan	
9 Lysomformer Dyn.	Thrige	K4	4	16 x 20 x 30		E 4350	Schunk & Ebe	
10 " Motor	Thrige	K4	2	12,5 x 20 x 30		E 2027	Schunk & Ebe	EG 14 Morgan
						EG 97	le Carbone	
11 Kølekompessor	Thrige	R73	2	10 x 12,5 x 20		E 2027	Schunk & Ebe	EG 14 Morgan
						EG 97	le Carbone	
12 Omtormer for lysrørsbelysning.	Pintsch.	GE 12/12.1	4	8 x 12,5 x 16	~	G 163 W		
			4	6,4 x 20 x 20	=	EL 1400	Schunk & Ebe	

Nr. 101-106	Ltr: MS	Nr: 2	Blad VIII	Elektriske maskiner og appar.	Ændringer	Rev. 14-7-60 Th.
				Kommutator- og kontaktkul		

Maskinafdelingen 20/6-60 π.

Maskine			Kul					Anmærkning
Betegnelse	Fabrik	Type	Antal	Dimension	Fjedert.g.	Kvalitet	Leverandør	
1. Hoveddynamo kommut.	Titan.	H 2/35	18	20 × 32 × 50		EG 14 D	Morgan.	
2. —"— sløeberinge.	—"—	BG 57/15	4	10 × 16 × 30		EGAD	Le Carbone.	
3. Banemotor.	—"—	BM 381	8	16 × 40 × 50		EG 14 D	Morgan.	
4. Hjælpedymo.	Titan.	BML 10	4	125 × 25 × 32		EG 34 D	Le Carbone.	
5. Regulermotor	ASEA	LD 13	8	7 × 15 × 25		EG 10	Morgan.	
6. Brændoliefortrykpumpe	Thrige	HLJ 4	2	10 × 20 × 25		B 60	Le Carbone.	
7. Brændoliestartsmørepumpe	—"—	HLJ 5 B	2	10 × 20 × 25		B 60	Le Carbone	
Nr: 151-167	Ltr: Mt.	Nr: 1.	Blad: VIII	Elektriske maskiner og appar.		Endringer		
				Kommutator- og kontaktkul				

Maskinafdelingen 20/6-58 stiq.

Maskine			Kul				Anmærkning	
Betegnelse	Fabrik	Type	Antal	Dimension	Fjedert.g.	Part nr.		Leverandør
1. Hoveddynamo kommut.	EMD	D12	60	15/16" x 5/8" x 29/16"	4-4 1/2	8204623	EMD	DE 2
2. —"— slæberinge.	EMD		4	3/4" x 3/8" x 1 1/2"	1-1 1/2	8084170	EMD	
3. Banemotor.	Thrige EMD EMD	D37 D37 D27	12	2" x 5/8" x 2 1/8"	7-10	8215949	EMD	DE 5
4 A. Hjælpedynamo.	Titan	18kW 80V= 800/2400%	8	1" x 5/8" x 2"		EG 34 D	le Carbone	
4 B. Hjælpedynamo.	Delco	18kW 80V= 800/2400%	8	1" x 5/8" x 2"		EG 34 D	le Carbone	
5 Solaroliefortrykspumpe	EMD		2	1 1/16" x 5/8" x 1 3/8"		8078488	EMD	

N ^r : 1144	Ltr: MY.	N ^r : 1	Blad: VIII	Elektriske maskiner og appar.	Ændringer	Rev. 14-7-60 π.
				Kommutator- og kontaktkul		

Maskinafdelingen 20/6-58 stier

Maskine			Kul				Anmærkning	
Betegnelse	Fabrik	Type	Antal	Dimension	Fjedert.g.	Part nr.		Leverandør
6. Brændermotor motor.			8	3/4" x 15mm x 1 3/8"		CB-4225- GNW-24	Vapor	
7. Brændermotor generator.			4	2(3/8" x 3/8" x 1 1/2")		106.227-29	Vapor	
8. Magnetiseringsregulat. kommutator.	EMD		2	1" x 3/8" x 1 1/2"		8172720	EMD	
9. Magnetiseringsregulator slæberinge.	EMD		2	3/4" x 1/2" x 1 1/4"		8064694	EMD	

Nr 1101-1144	Lfr: MY.	Nr 2	Blad: VIII	Elektriske maskiner og appar.	Ændringer	
				Kommutator- og kontaktkul		

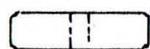
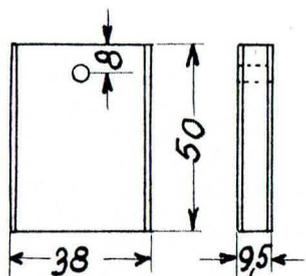
Maskinafdelingen 20/6-60 IT.

Maskine			Kul					Anmærkning
Betegnelse	Fabrik	Type	Antal	Dimension	Fjedert.g.	Kvalitet	Leverandør	
1. Hoveddynamo kommut.	Titan	BMG106	60	5/8" x 1 5/16" x 2 9/16"		EG 14 D	Morgan.	
2. —" — slæberinge	—" —	—" —	4	12 x 25 x 35.		EGAD	Le Carbone	
3. Banemotor	Titan	BM471	12	5/8" x 2" x 2 1/8"		EG 14 D	Morgan	
—" —	—" —	—" —	—" —	—" —				
4. Hjælpedynamo	Titan	BC3-13	8	5/8" x 1" x 2 1/8"		EG 34 D	Le Carbone	
5. Regulermotor.	ASEA	LD17 spec.	8	10 x 25 x 32		EG 14	Morgan.	
6. Brændoliefortrykpumpe.	Titan	HLJ 4	2	10 x 20 x 25		B 60	Le Carbone	
7. Brøndermotor motor.	N.W.E.	4C-4 3/4	8	3/4" x 15mm x 1 3/8"		CB-4225- GNW-24	Vapor	Se MY 1101-1144.
8. —" — generator.	—" —	—" —	4	2 (3/8" x 3/8" x 1 1/2")		106.227-29	Vapor	

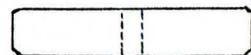
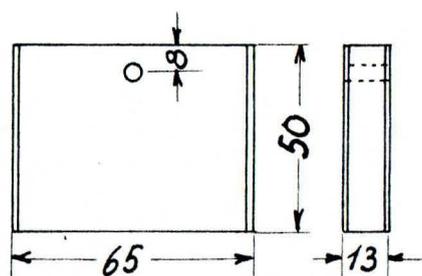
Nr: 1201-1202	Lfr: MY.	Nr: 1.	Blod: VIII	Elektriske maskiner og appar.	Fendringer	
				Kommutator- og kontaktkul		

Øverste trediedel af kullene er kobberforhudet.

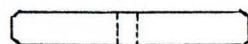
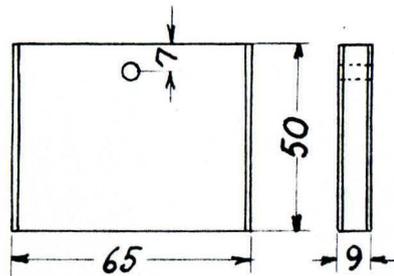
Hullerne til fastgørelse af kabellidser er 5mmΦ.



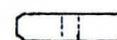
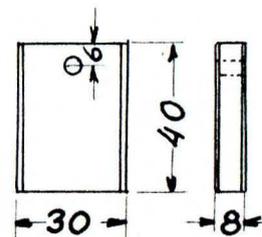
2. REG 26
(Siemens)



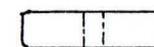
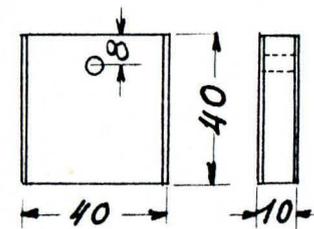
3. REG 55



4. REG 76



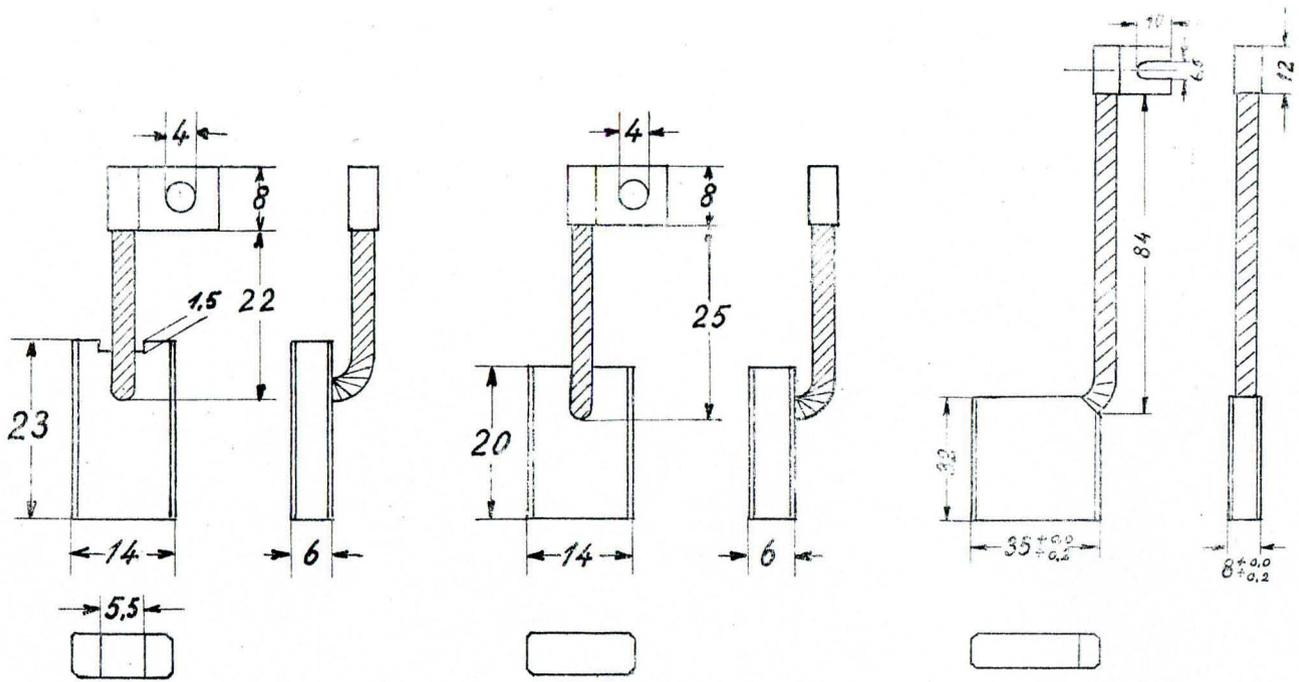
5. RZG 103



6. RZG 203

Nr : 1	Ltr : Jernbane-	Blad : IX	Elektriske maskiner og appar.	Ændringer	
					Kommutator-og kontaktkul

Maskinafdelingen 17/8-55 stig.



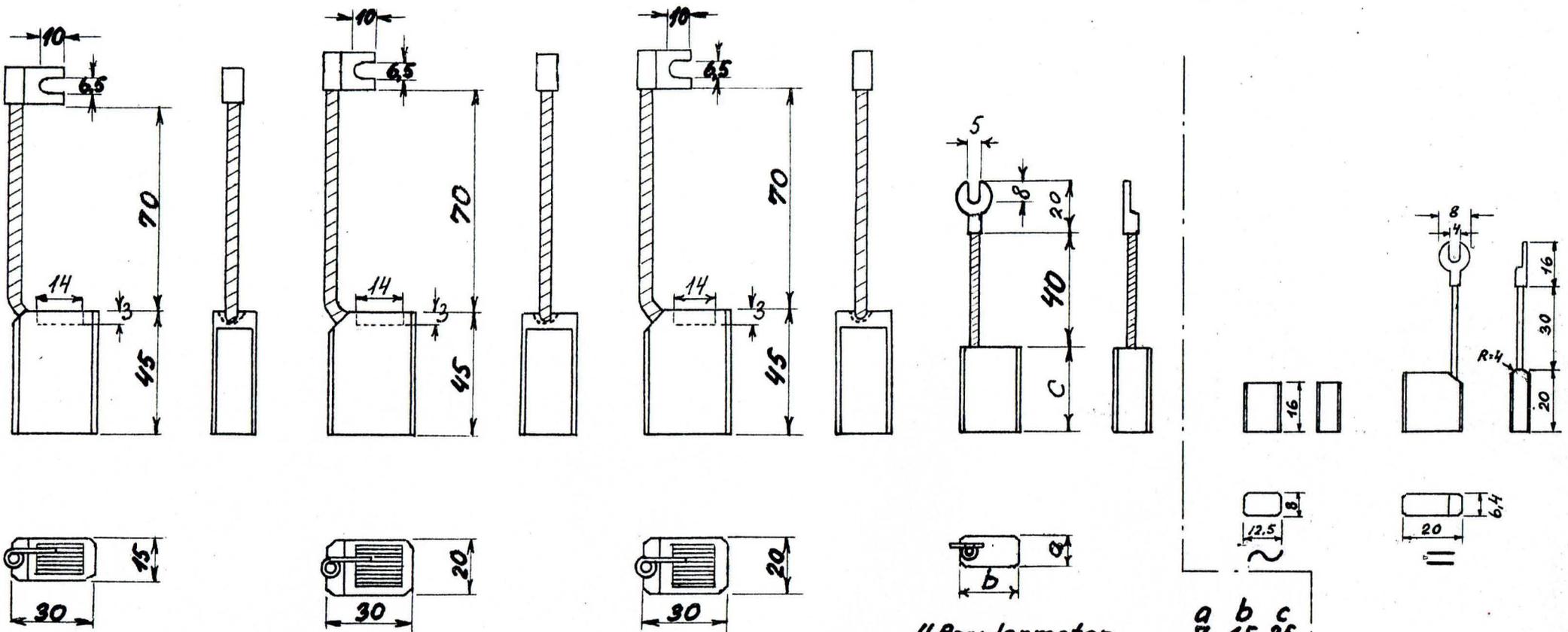
15 Bosch omf.
Komm.

16 Bosch omf.
Slæberinge

17 Pintsch/Titan.
120 A

Nr : vogn- bane- Ltr : Jern- Blad : IX	Nr : 3	Elektriske maskiner og appar.		Ændringer	Pos. 17 indf. 14/12 57.
		Kommutator-og kontaktkul			

Maskinafdelingen 7-5-53 π.



1 Hoveddynamo

2 Banemotor

3 Hjælpedynamo

- 4 Regulermotor
- 5 Kompressor
- 6 Kølevandspumpe
- 7 Ventilator f. køler
- 8 Varmecirkul.pumpe
- 9 lysomformer Dyn.
- 10 " Mot.
- 11 Salaroliepumpe
- 12 Kølekompresor
- 13 Kalorifer

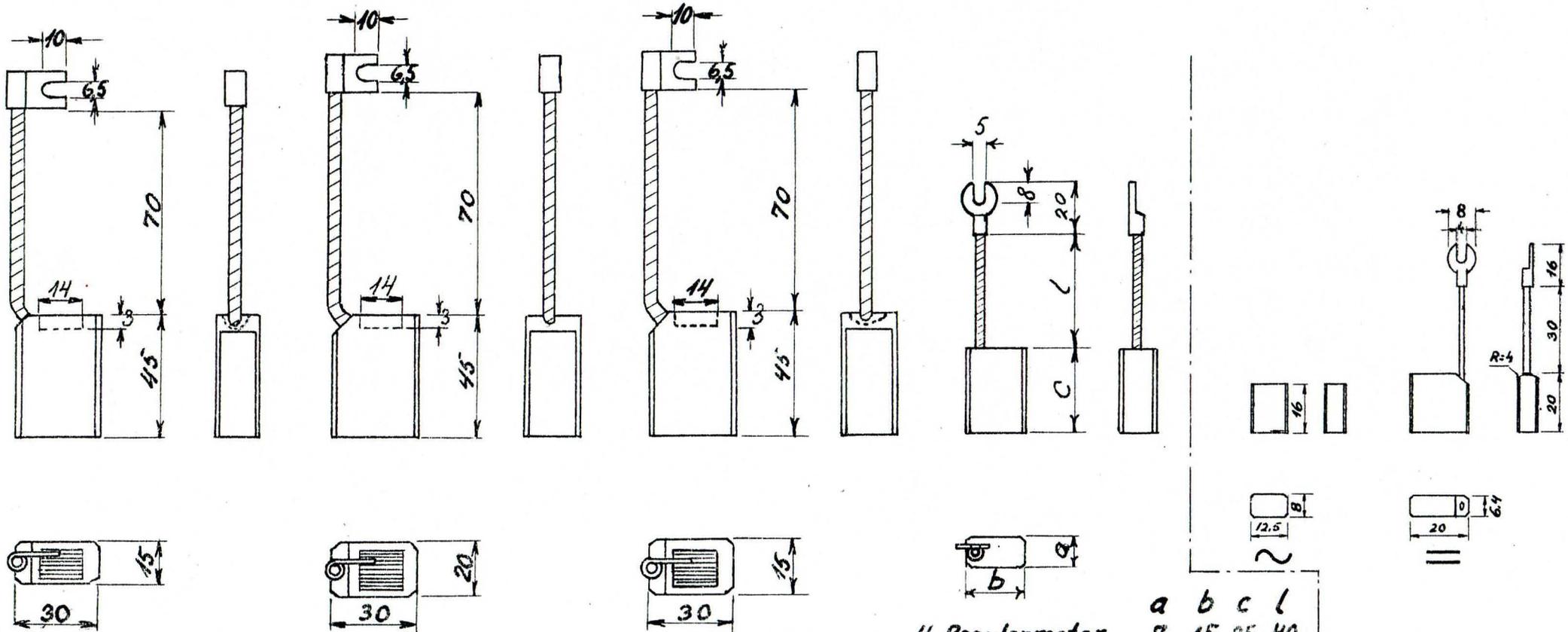
	a	b	c
4	7	15	25
5	12,5	20	30
6	12,5	20	30
7	12,5	20	30
8	12,5	20	30
9	16	20	30
10	12,5	20	30
11	10	12,5	20
12	10	12,5	20
13	12,5	20	25

14 Omformer for lysrørsbelysning.

Nr. 407-444	Ltr: MB	Nr.: 1	Blad: IX	Elektriske maskiner og appar.	Ændringer
				Kommutator-og kontaktkul	

Rev. 14-7-60 π.

Maskinafdelingen 7-5-53 H.



1 Hoveddynamo

2 Banemotor

3 Hjælpedynamo

	a	b	c	l
4 Regulermotor	7	15	25	40
5 Kompressor	12.5	20	30	40
6 Kølevandspumpe	12.5	20	30	40
7 Ventilator f. Køler	12.5	20	30	40
8 Varmecirkul.pumpe	10	10	30	70
9 Lysomformer Dyn.	16	20	30	40
10 " Mot.	12.5	20	30	40
11 Solardiepumpe	10	12.5	20	40
12 Kølekompessor	12.5	20	30	40
13 Kalorifer	10	12.5	20	40

14 Omformer for lysrørsbelysning.

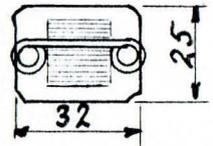
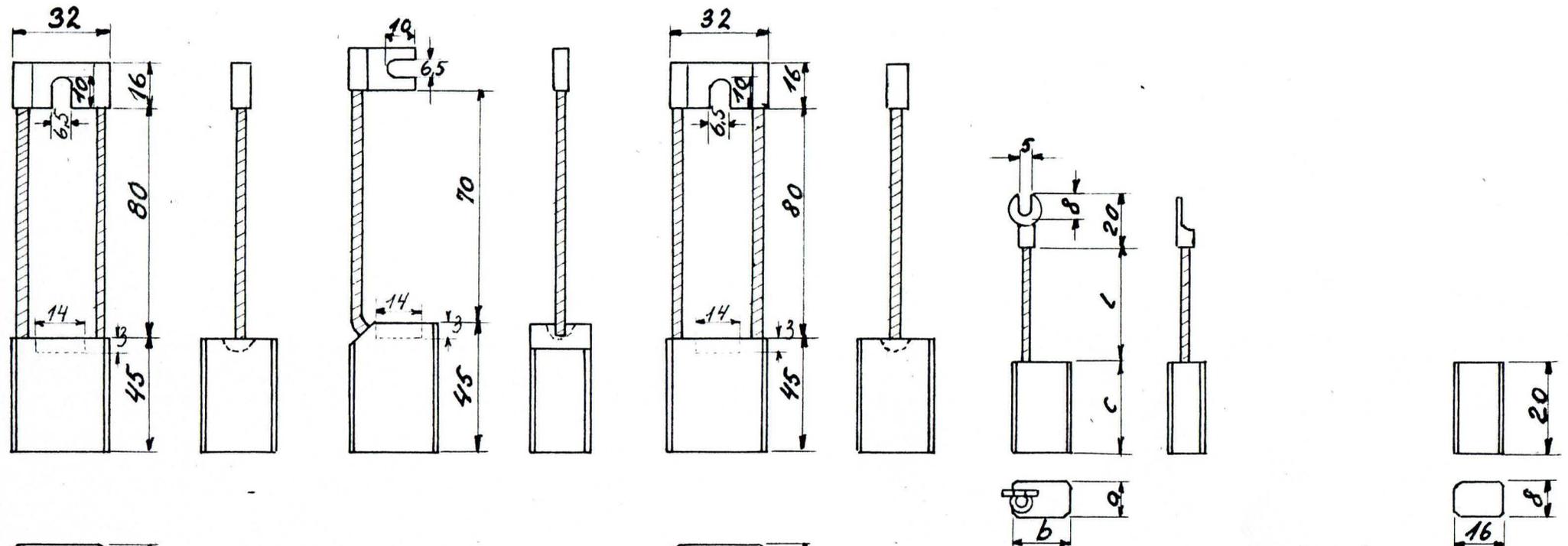
Nr. 415-416
Lfr. MB
Nr. 1
Blod. IX

Elektriske maskiner og appar.
Kommutator-og kontaktkul

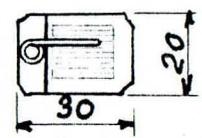
Ændringer

Rev. 14-7-60 H.

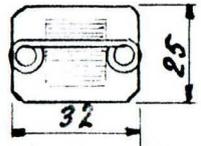
Maskinafdelingen 15-5-53 W



1 Hoveddynamo



2 Banemotor



3 Hjælpedynamo

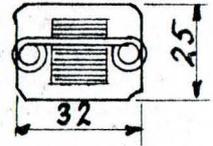
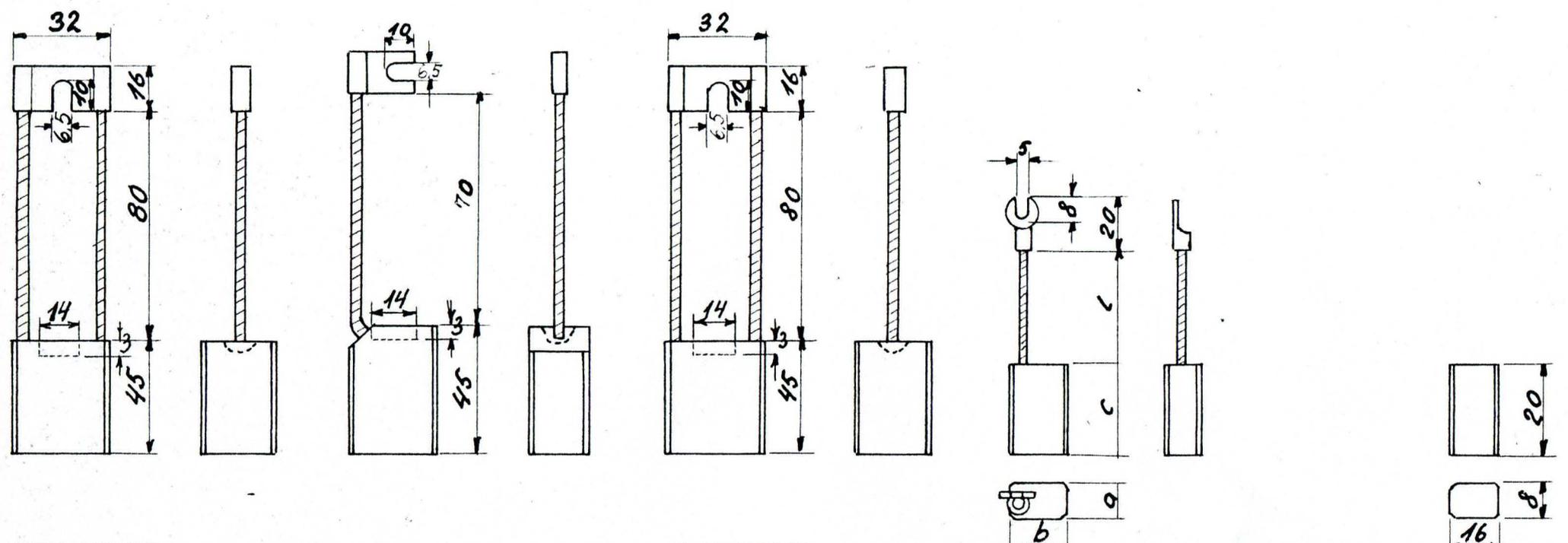
	a	b	c	L
4 Regulermotor	10	15	25	40
5 Kompressor	12.5	20	30	40
6 Kølev. pumpe	12.5	20	30	40
7 Lysornformer Mot	12.5	20	30	40
8 " Dyn	16	20	30	40
9 Ventilator f. køler	12.5	20	25	45
10 Fødeev. pumpe	8	25	32	60
11 Solaroliepumpe	10	20	25	40
13 Brændermotor	8	20	25	40
14 Banemot. vent.	8	20	25	30

12 Brænder. Gen.

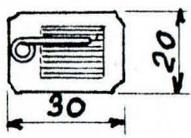
Nr : 1	Ltr : MAFK	Blod : IX	Elektriske maskiner og appar.		Fndringer
			Kommutator-og kontaktkul		

Nr : 675-676

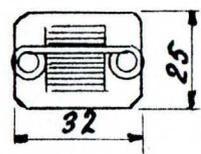
Maskinafdelingen 15-5-53 *W*



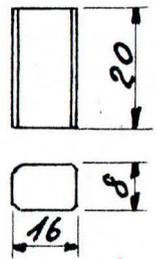
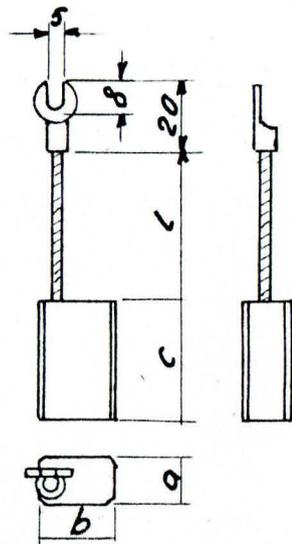
1 Hoveddynamo



2 Banemotor



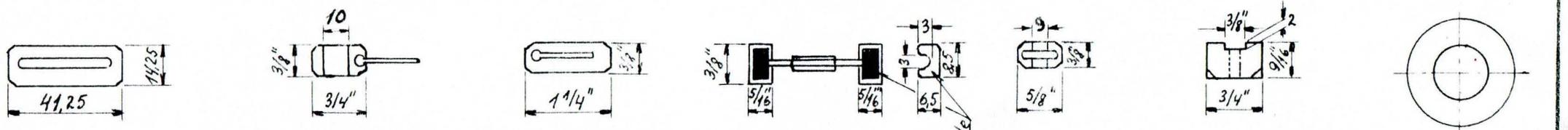
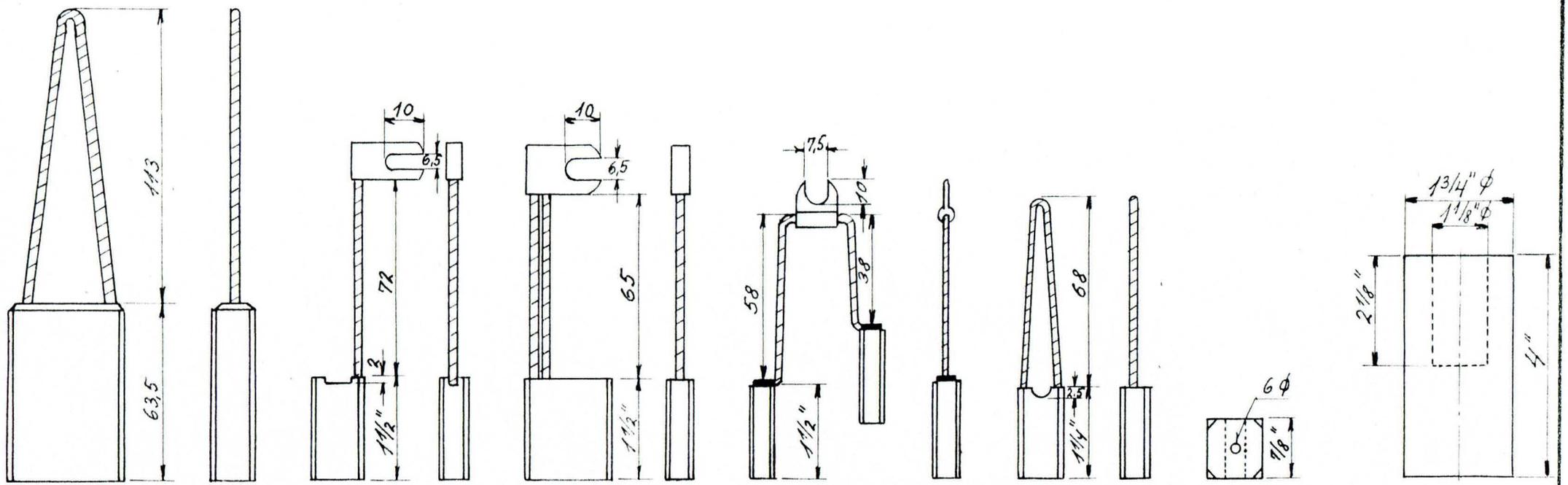
3 Hjælpedynamo



	a	b	c	L	
4 Regulermotor	10	15	25	40	
5 Kompressor	125	20	30	40	
6 Kølek pumpe	16	20	30	40	
7 Lysornformer Mot	125	20	25	40	
8 " Dyn	16	20	30	40	12 Brænder. Gen.
9 Ventilator f. køler	125	20	30	45	
10 Føde v. pumpe	8	25	32	60	
11 Solaroliepumpe	10	20	25	40	
13 Brændermotor	8	20	25	30	
14 Banemot. vent.	8	20	25	40	

Nr	Ltr	Nr	Blad	Elektriske maskiner og appar.	Fndringer
677-684	MFK	1	IX	Kommutator-og kontaktkul	

Maskinafdelingen 20-5-53 FH

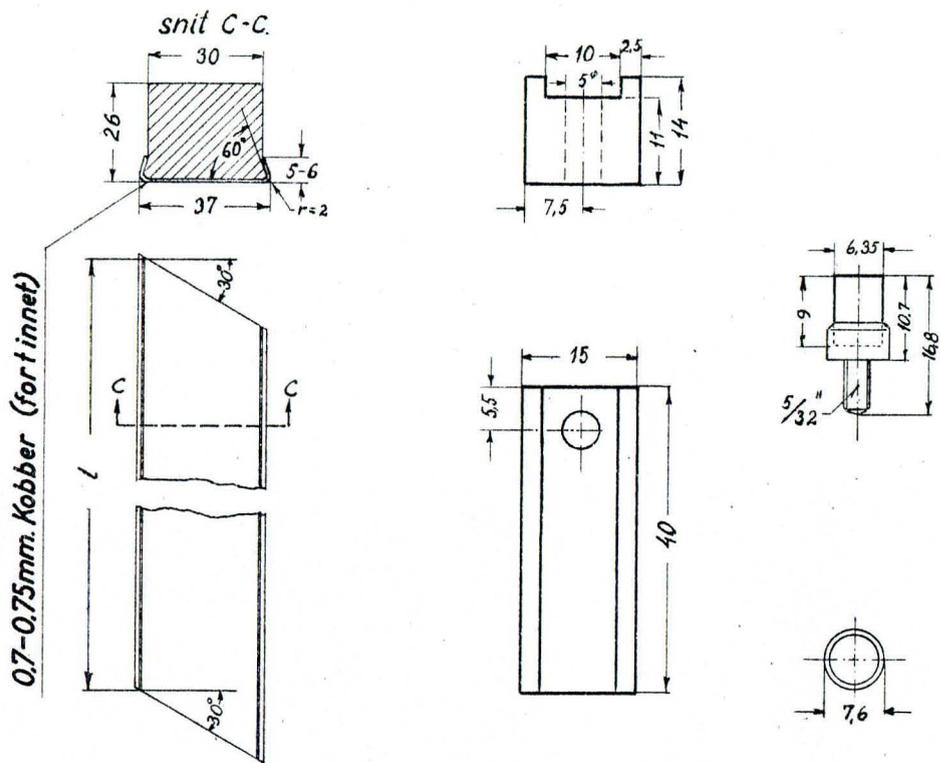


1 Banemotor 2 Motor 3 Generator 4 Kompressor 5 Styremotor 6 Kammotorrelæ 7 Hovedrelæ 8 Jordkul for banemotor

1mm mess. plade fastlodes

Nr. 701-762	Lfr: MM	Nr: 1	Blad: IX	Elektriske maskiner og appar.	Ændringer	
				Kommutator-og kontaktkul		

Maskinafdelingen 7-12-57



9 Pantograf.

10 Stillingsvalse. 11 Stillingsvalse.

Tidsrelø.

Flaskevarmer.

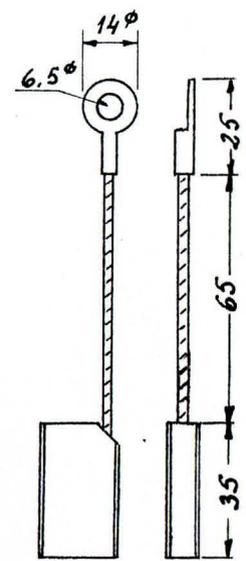
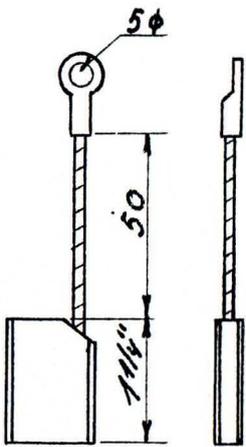
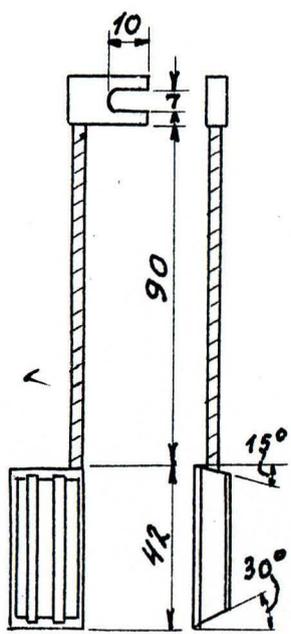
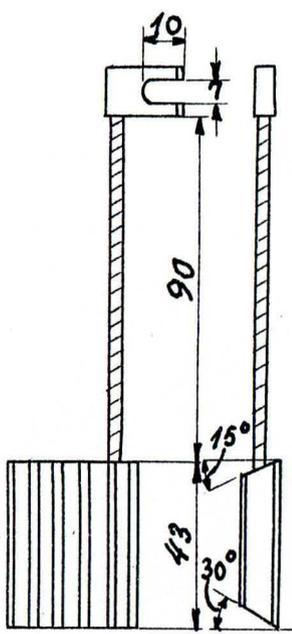
A. l=595mm. 4stk. pr. slæbesykke.

B. l=440mm. 1. " " " "

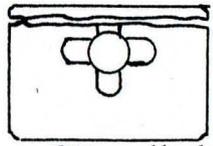
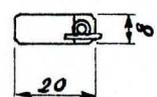
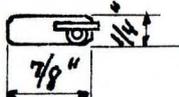
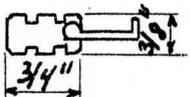
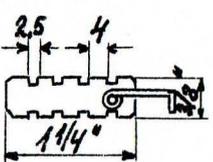
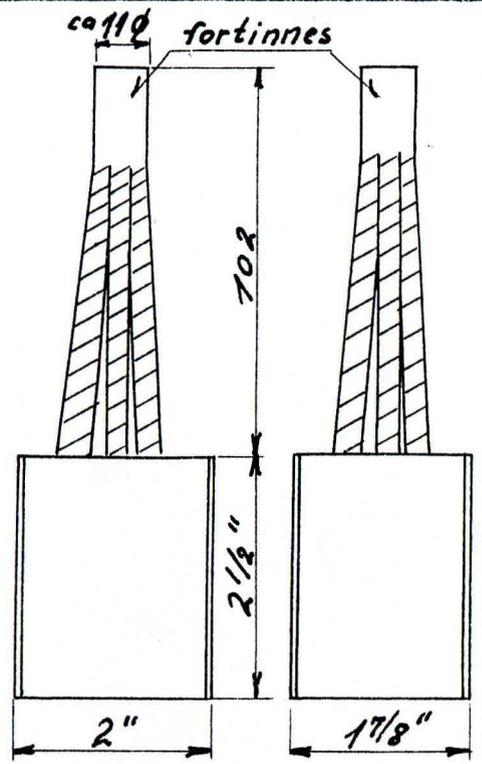
Nr : 701-762	Ltr : MM	Nr : 2	Blad : IX	Elektriske maskiner og appar.	Ændringer	
				Kommutator-og kontaktkul		

Maskinafdelingen 20-5-53 H

Se Mm 701-762



Se Mm 701-762



1 Banemotor

2 Motorgenerator

3 4 Kompressor

4 A Kompressor

5 Styremotor

6 Kammotorrelæ

7 Jordkul for banemotor

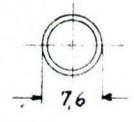
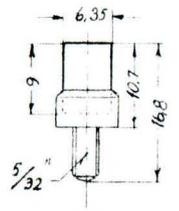
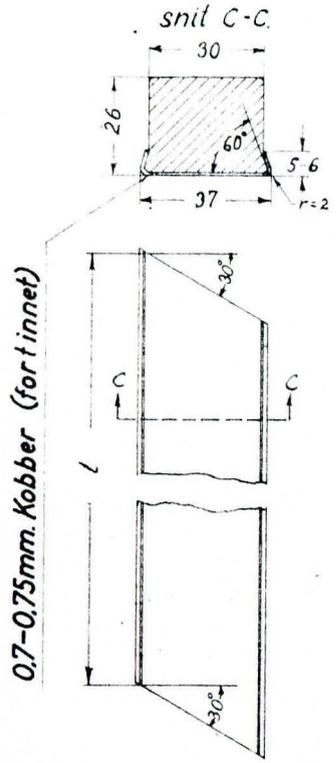
2 Generator

3 Motor

7 Hovedrelæ

Nr 763-802	Lfr: MM	Nr: 1	Blad: IX	Elektriske maskiner og appar.	Ændringer	Pos. 4A indført. 13-7-60 π.
				Kommutator-og kontaktkul		

Maskinafdelingen 7-12-57.



9 Pantograf.

10 Tidsrelæ.

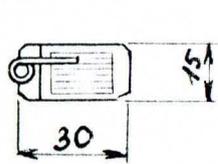
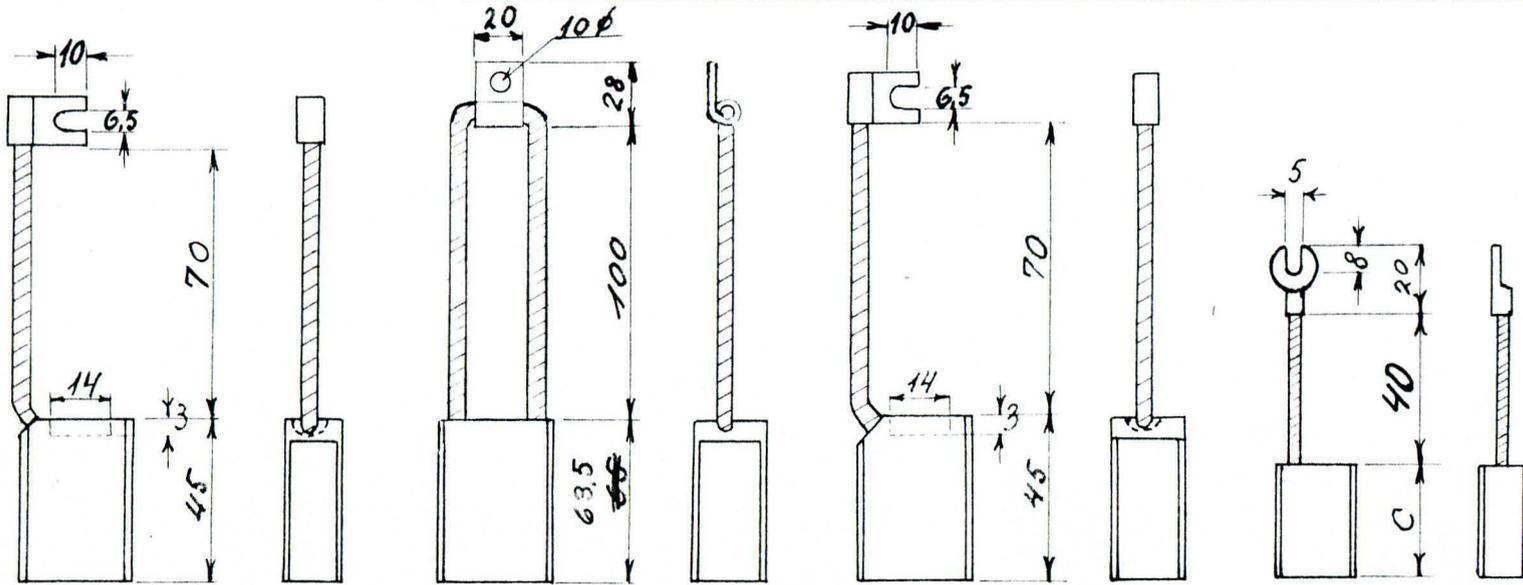
11 Flaskevarmer.

A. l=595mm. 4stk.pr.slæbestykke.

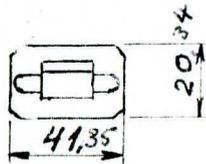
B. l=440mm. 1. " " " " " "

Nr : 763-802	Ltr : MM	Nr : 2	Blad: IX	Elektriske maskiner og appar.		Ændringer	Rev. 13-7-60 π
				Kommutator-og kontaktkul			

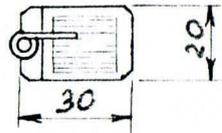
Maskinafdelingen 12-5-53



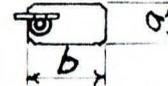
1 Hoveddynamo



2 Banemotor



3 Hjælpedynamo



	a	b	c
4 Reguleromotor	7	15	25
5 Kompressor	12.5	20	30
6 Kølevandspumpe	12.5	20	30
7 Banemotorventil.	12.5	20	30
8 Lysomformer Mot.	12.5	20	30
9 " Dyn.	12.5	20	30

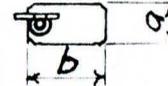
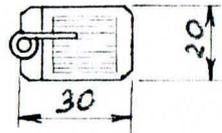
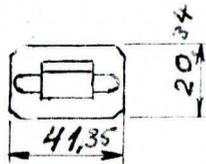
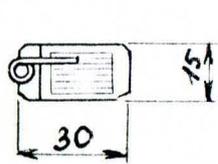
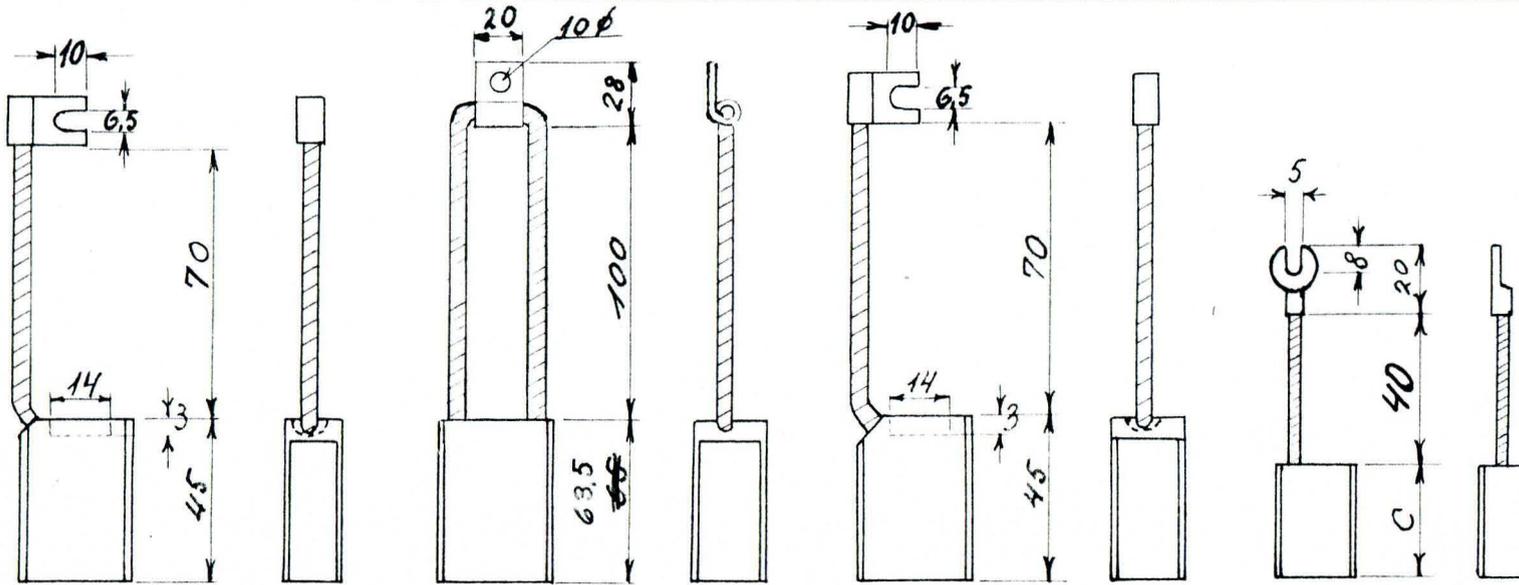
Nr. 557-552
Ltr. Mo
Nr. 1
Blad IX

Elektriske maskiner og appar.

Kommutator-og kontaktkul

Endringer

Maskinafdelingen 12-5-53



1 Hoveddynamo

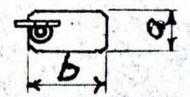
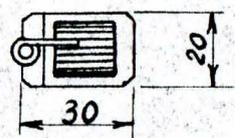
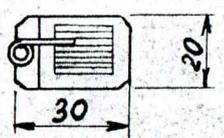
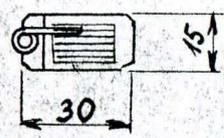
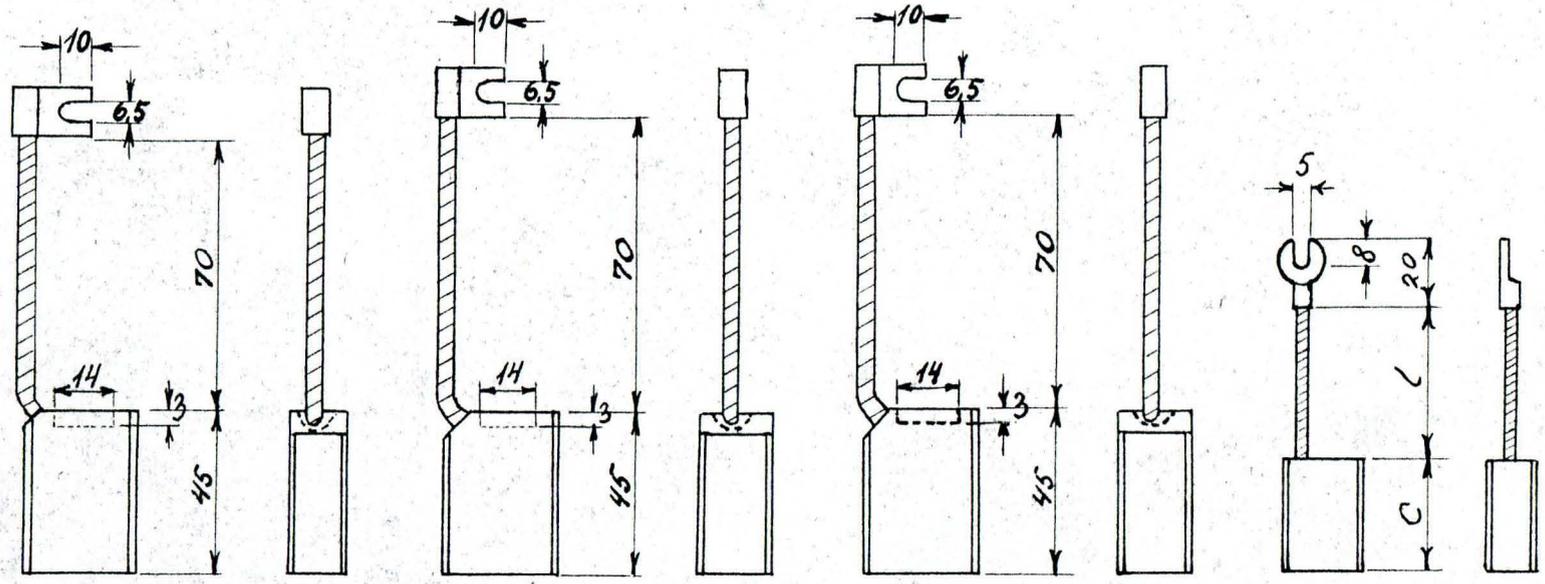
2 Banemotor

3 Hjælpedynamo

	a	b	c
4 Reguleromotor	7	15	25
5 Kompressor	12,5	20	30
6 Kølevandspumpe	12,5	20	30
7 Banemotorventil.	12,5	20	30
8 Lysomformer Mot.	12,5	20	30
9 " Dyn.	12,5	20	30

Nr. 557-552	Lfr. Mo	Nr. 1	Blad IX	Elektriske maskiner og appar.	Endringer	
				Kommutator-og kontaktkul		

Maskinafdelingen 7-5-53



1 Hoveddynamo

2 Banemotor

3 Hjælpedynamo

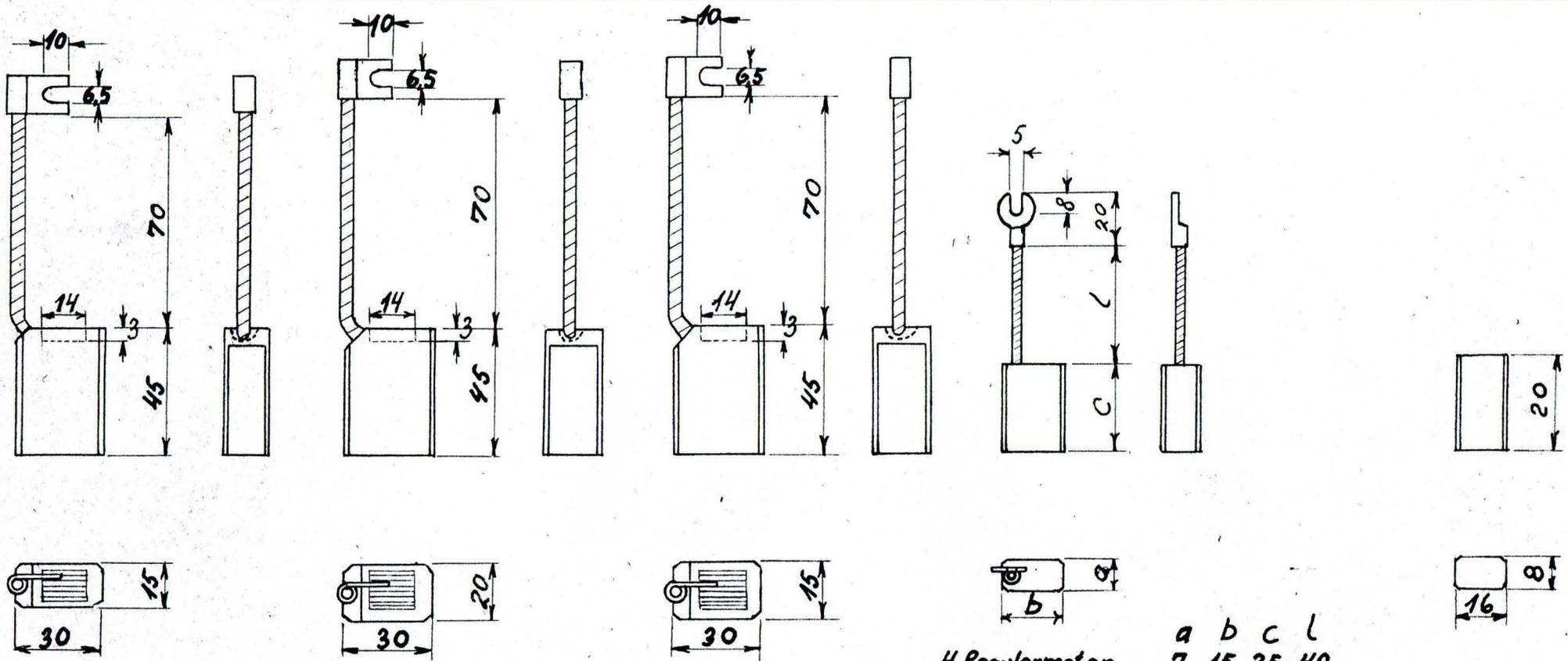
	a	b	c	l
4 Regulermotor	7	15	25	40
5 Kompressor	12,5	20	30	40
6 Kølevandspumpe	12,5	20	30	40
7 Lysomformer Mot.	12,5	20	30	40
8 " Dyn	12,5	20	30	40
9 Banem.ventilator	8	20	25	30

Nr : 1
 Ltr : M0
 Nr : 553-599

Elektriske maskiner og appar.
 Kommutator-og kontaktkul

Ændringer

Maskinafdelingen 8-5-53 H.



1 Hoveddynamo

2 Banemotor

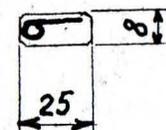
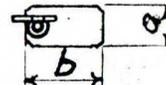
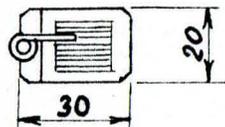
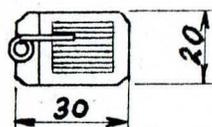
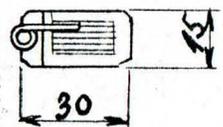
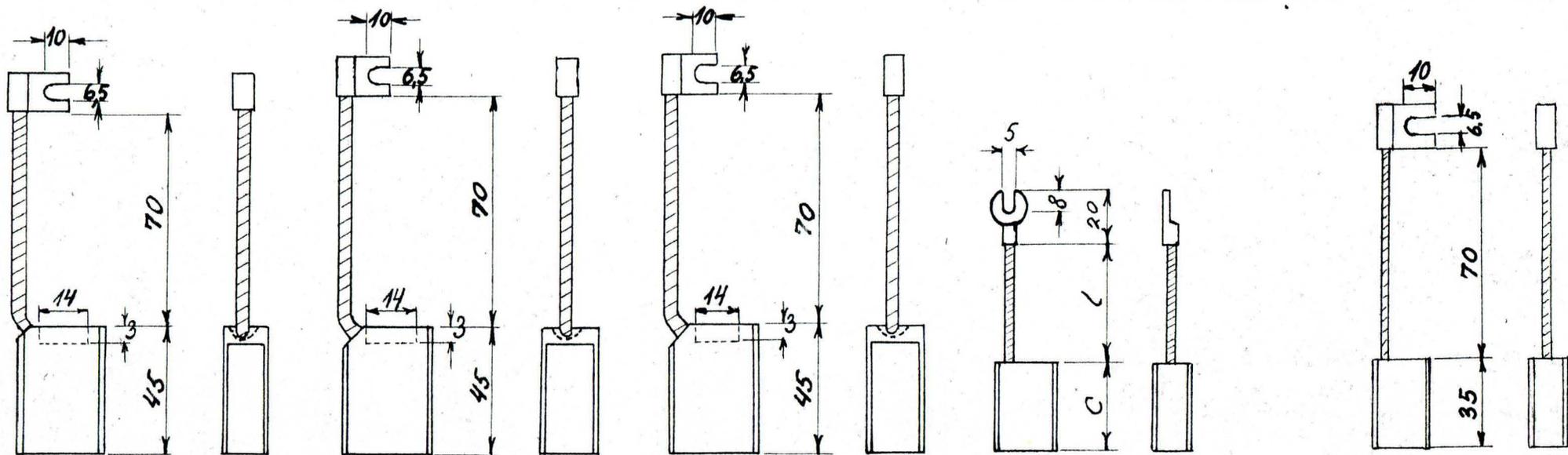
3 Hjælpedynamo

	a	b	c	L
4 Regulermotor	7	15	25	40
5 Kompressor	12.5	20	30	40
6 Køl vandsp	12.5	20	30	40
7 Lysomformer Mot.	10	20	25	40
8 " Dyn	10	20	25	40
9 Banemot. vent.	8	20	25	40
10 Solaroliepumpe	10	20	25	40
11 Fødev. pumpe (varm)	8	25	32	60
12 Brændermotor	8	20	25	30

13 Brænder gen.

Nr : 1890-1801	Ltr : Mo	Nr : 1	Blad : IX	Elektriske maskiner og appar.	Ændringer	
				Kommutator-og kontaktkul		Rev. 14/12 57.

Maskinafdelingen 8-5-53 ~~HT~~



1 Hoveddynamo

2 Banemotor

3 Hjælpedynamo

5 Kølevandsp.

6 Banemot.ventilator

a b c l

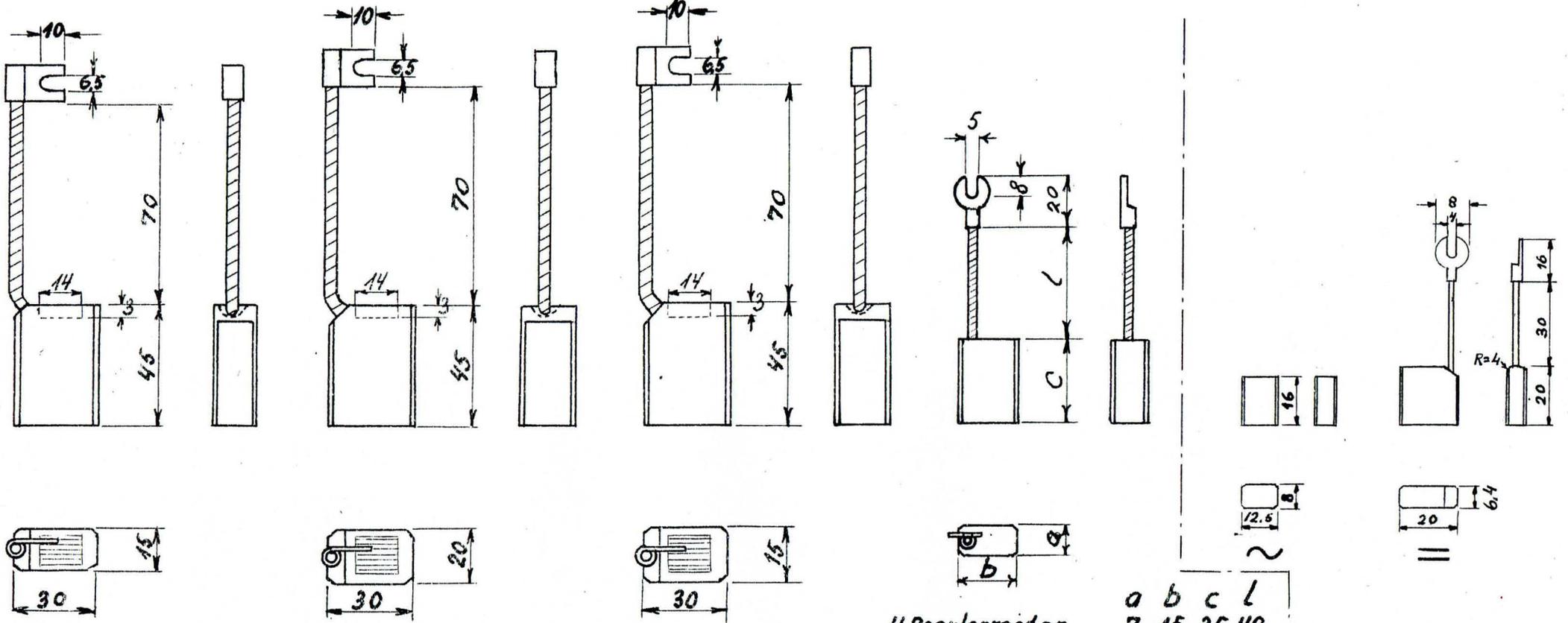
12.5 20 30 40

8 20 25 30

4 Kompressor

Nr : 540-549	Ltr : MP	Nr : 1	Blad : IX	Elektriske maskiner og appar.	
				Kommutator- og kontaktkul	
				Fndringer	

Maskinafdelingen 12-5-53 π .



1 Hoveddynamo

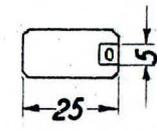
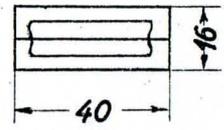
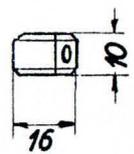
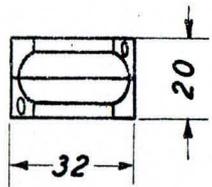
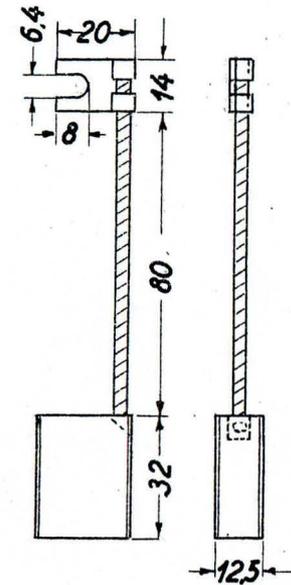
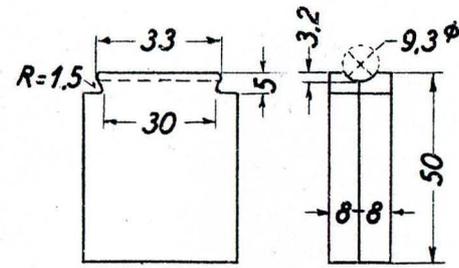
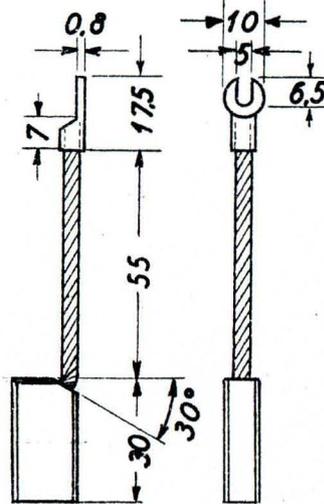
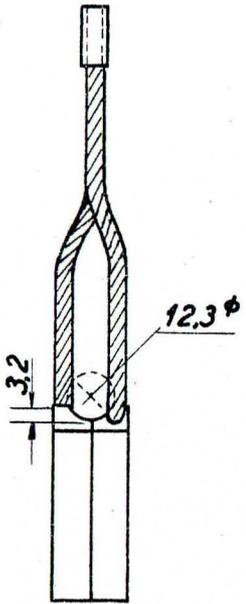
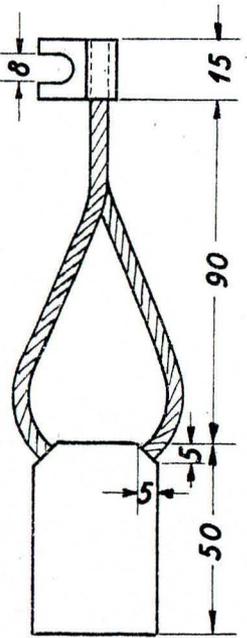
2 Banemotor

3 Hjælpedynamo

	a	b	c	l
4 Regulermotor	7	15	25	40
5 Kompressor	12.5	20	30	40
6 Kølev. pumpe	12.5	20	30	40
7 Ventilator f. køler	12.5	20	30	40
8 Cirkul. pumpe	10	10	30	70
9 Lysomformer Dyn.	16	20	30	40
10 " Mot.	12.5	20	30	40
11 Kølekompresor	10	12.5	20	40

12 Omformer for lysrørsbelysning.

Nr. 401-406	Lfr: Ms	Nr: 1	Blad: IX	Elektriske maskiner og appar.	Ændringer	Rev. 14-7-60 π
				Kommutator-og kontaktkul		



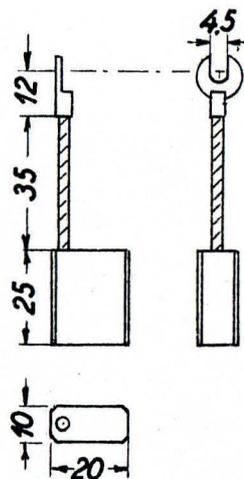
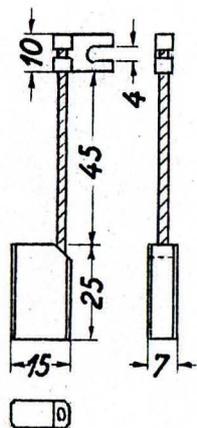
1. Hoveddynamo kommutator.

2. Hoveddynamo slæberinge.

3. Banemotor.

4. Hjælpedynamo.

Nr 151-167.	Lfr : MT.	Nr : 1.	Blad: IX	Elektriske maskiner og appar.	
				Kommutator-og kontaktkul	
				Findringer	



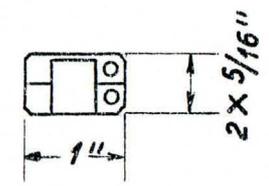
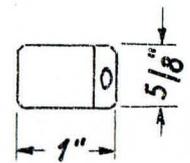
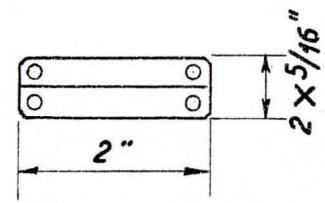
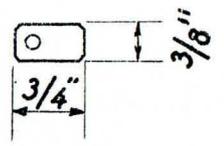
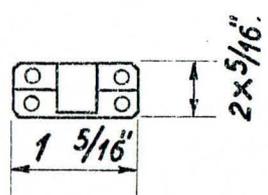
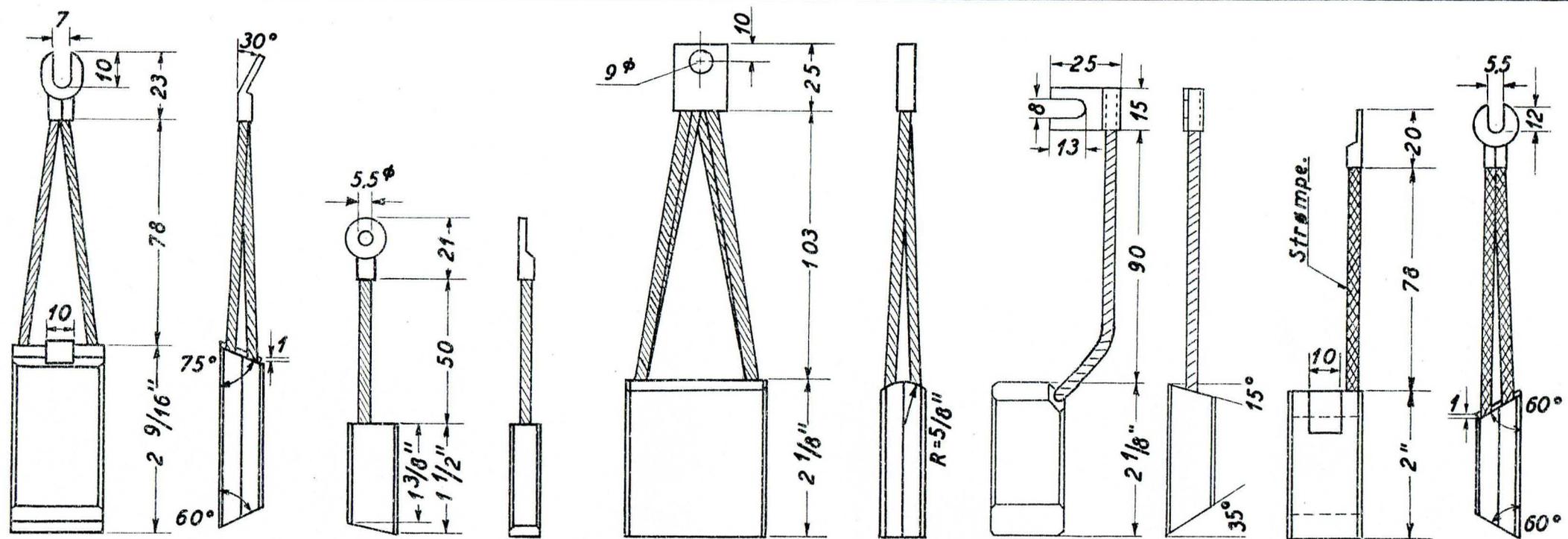
5. Regulermotor.

6. Brændolie-
fortrykpumpe.

7. Smøreoliepumpe.

Nr : 151- 467	Lfr : MT.	Nr : 2	Blad : IX	Elektriske maskiner og appar.	Ændringer	
				Kommutator-og kontaktkul		

Maskinafdelingen 20/6-58 stier



1. Hoveddyn. Kommut.

2. Hoveddynamo, slæberinge.

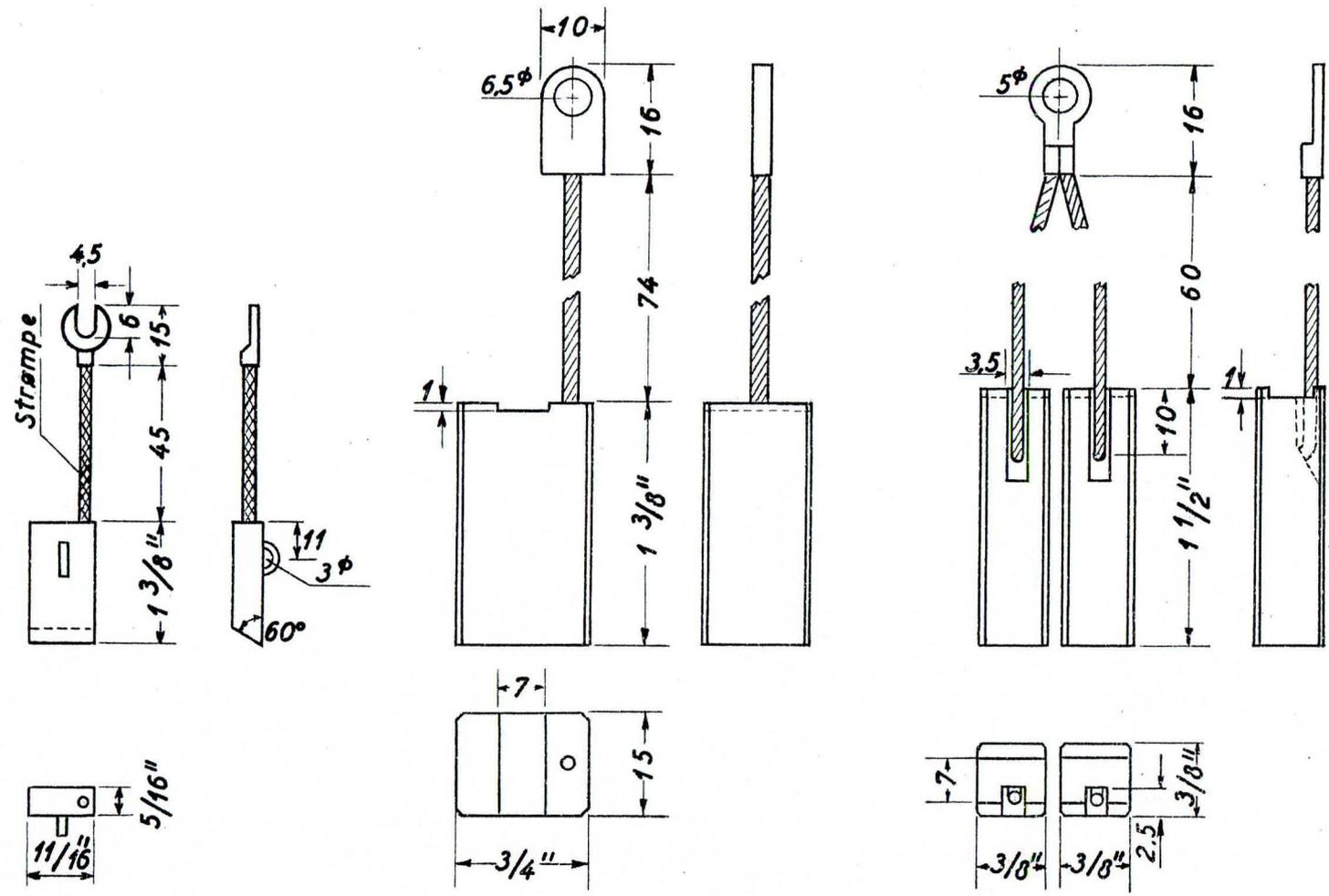
3. Banemotor.

4A. Hjælpedynamo.

4 B. Hjælpedynamo.

Nr : 1 Ltr : MY. 1101- Nr : 1144	Blad: IX	Elektriske maskiner og appar.	Rev. 14-7-60 π.
		Kommutator-og kontaktkul	
		Andringer	

Maskinafdelingen 20/6-58 stier



5 Solaroliefortrykpumpe. 6 Motor.

Brændermotor

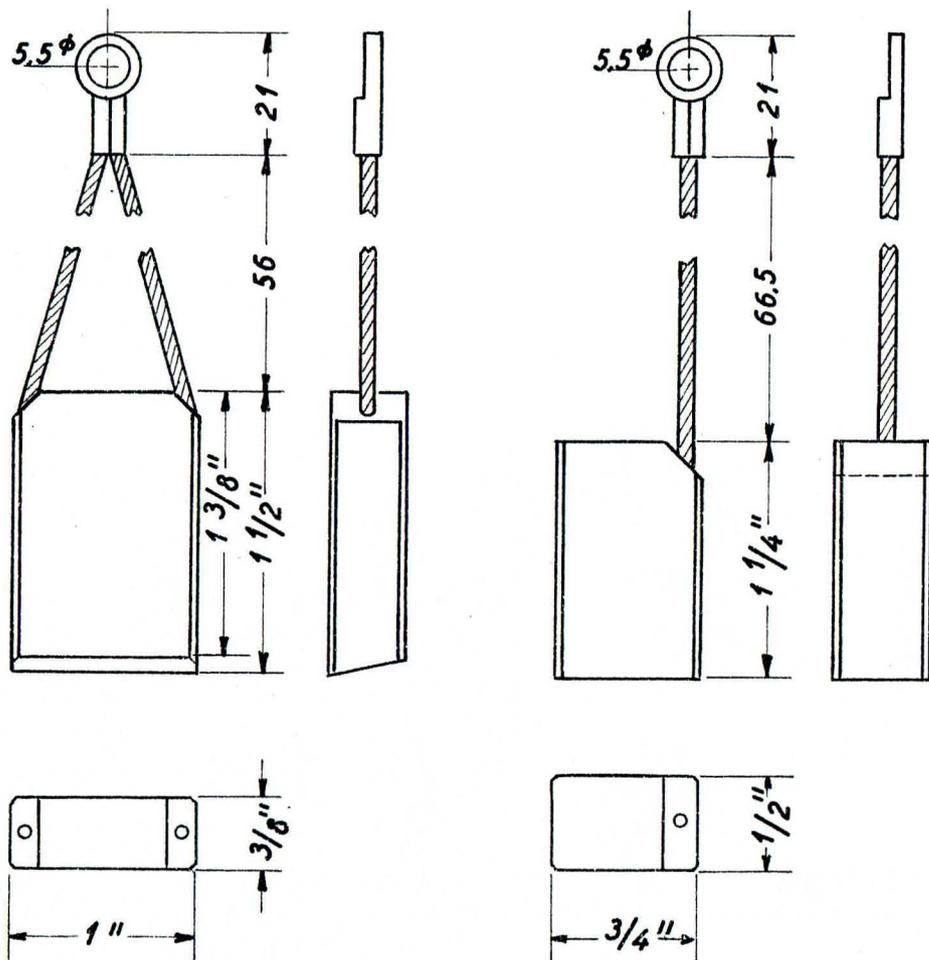
7 Generator.

Nr : 2	Ltr : MY.	Blad : IX	Elektriske maskiner og appar.	Andringer		

Kommutator-og kontaktkul

Nr 1101-4144

Maskinafdelingen 20/6-58 stig.



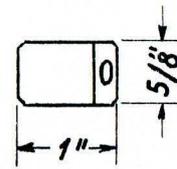
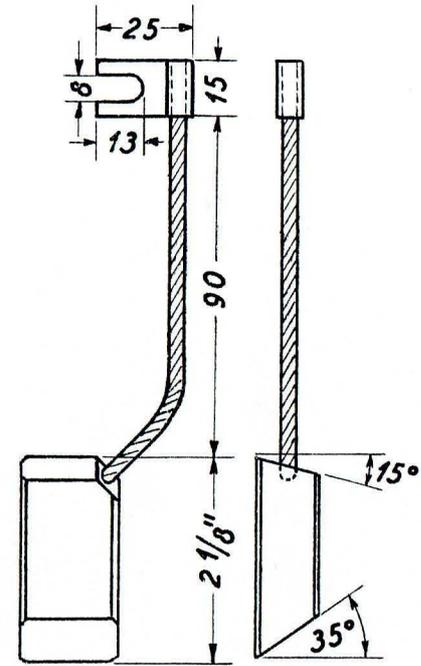
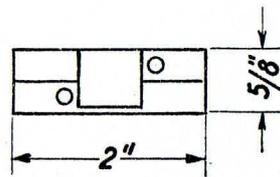
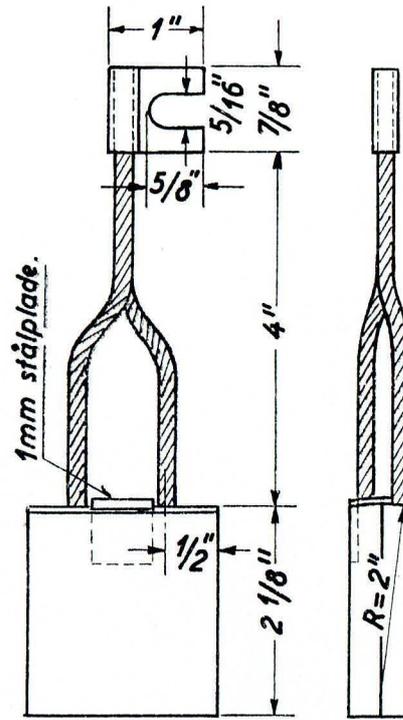
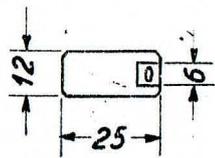
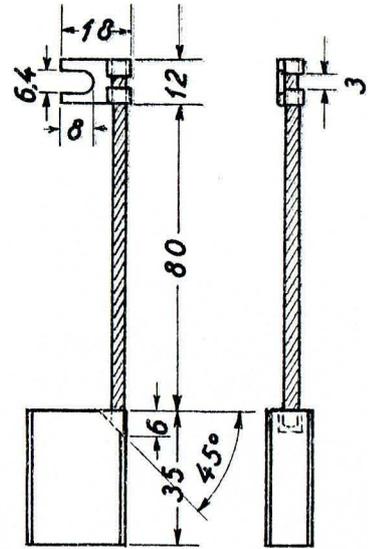
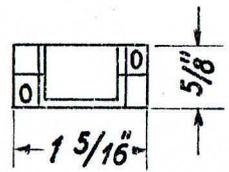
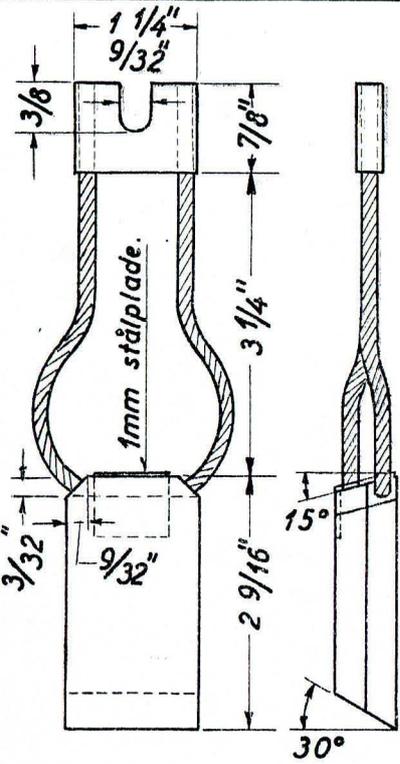
Magnetiseringsregulator.

8. Kommutator.

9 Slæberinge.

Nr : 3 Lfr : M.Y. 1101- :1144.	Blad : IX	Elektriske maskiner og appar.	Fndringer	
		Kommutator-og kontaktkul		

Maskinafdelingen 20/6-60 π.



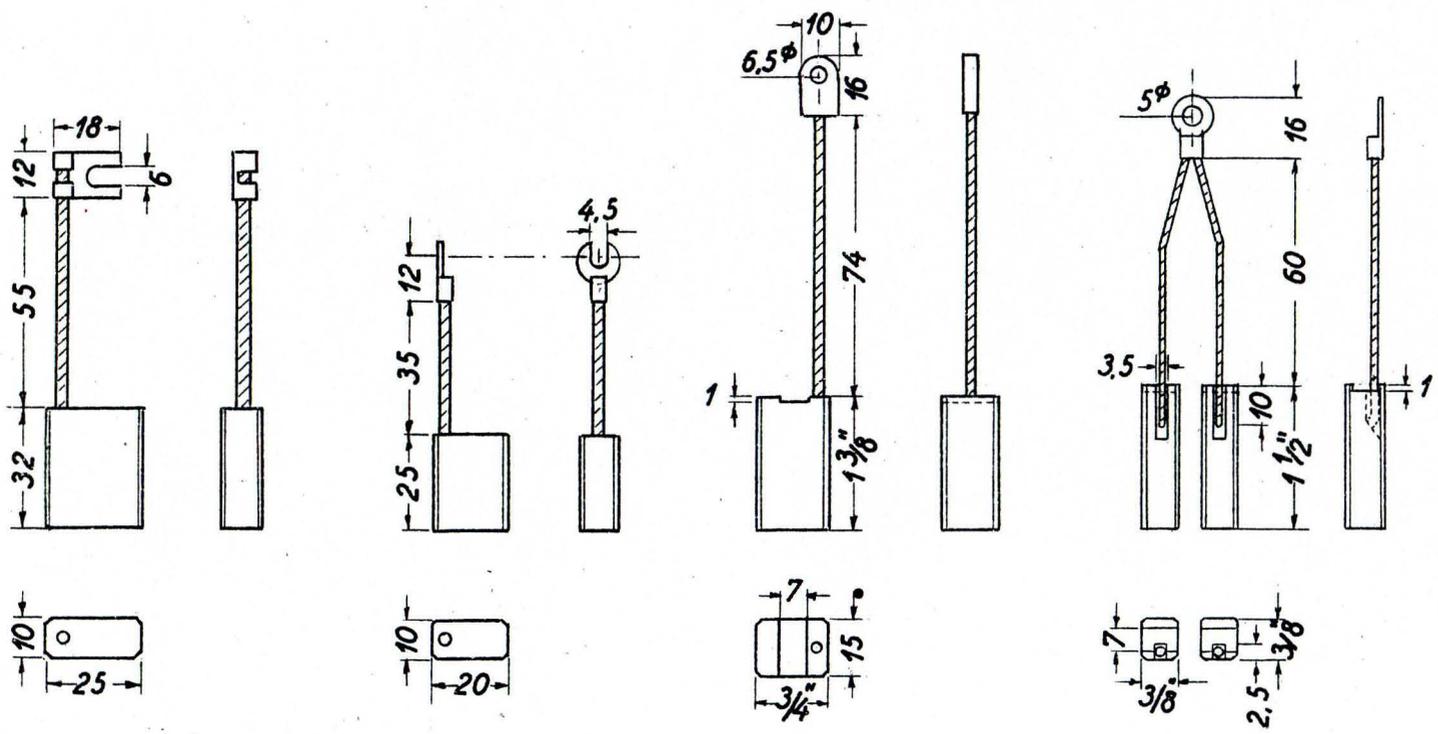
1. Hoveddynamo kommutator.

2. Hoveddynamo slæberinge.

3. Banemotor.

4. Hjælpedynamo.

Nr: 1201- 1202 Lfr: MY. Nr: 1. Blad: IX	Elektriske maskiner og appar.	Ændringer	
	Kommutator-og kontaktkul		



5. Regulermotor.

6. Brændoliefortrykpumpe

7. Brændermotor motor.

8. Brændermotor generator.

Nr : 1204-1202	Ltr : My.	Nr : 2	Blad : IX	Elektriske maskiner og appar.	Fndringer	
				Kommutator-og kontaktkul		