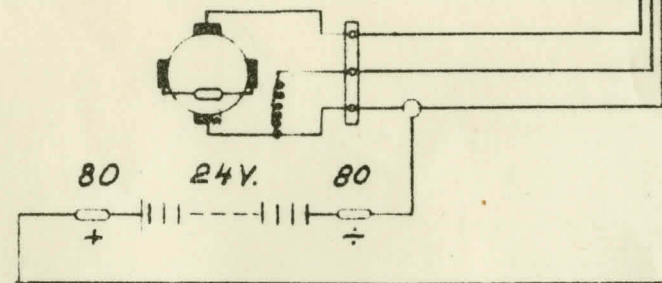
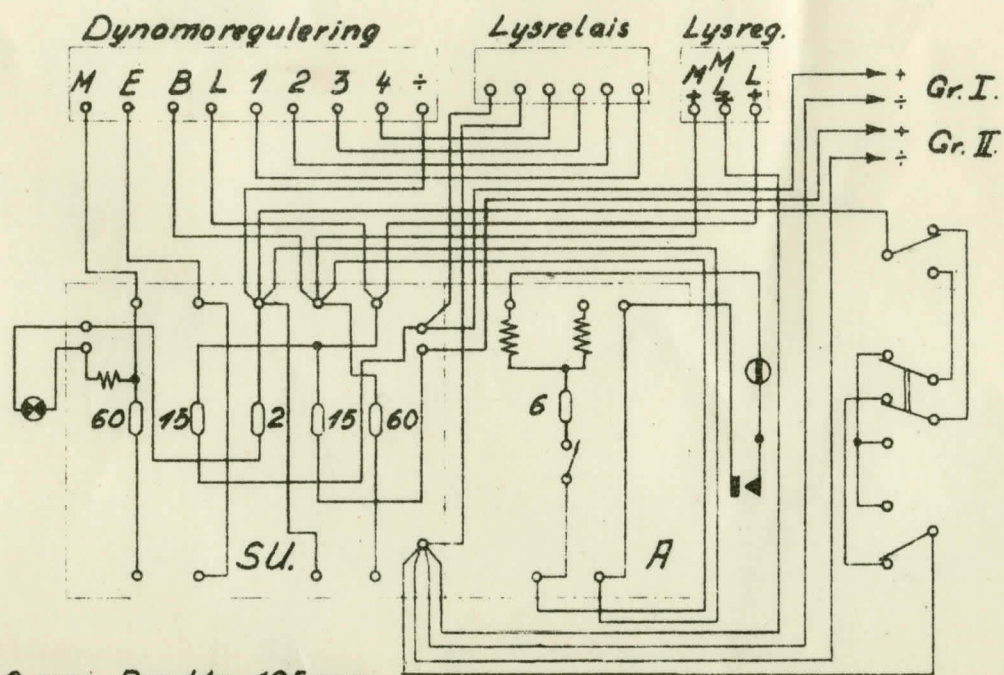
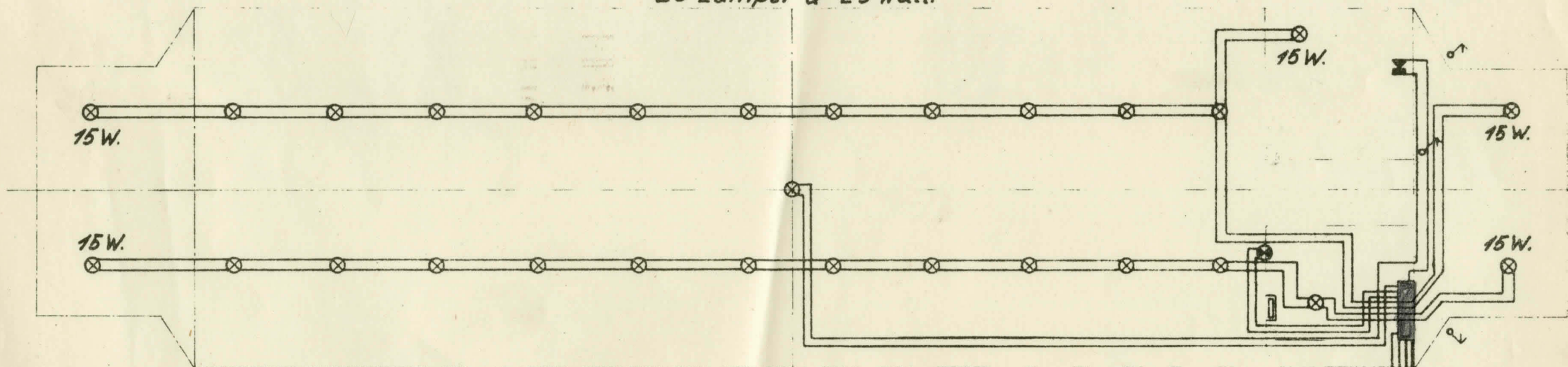


Strømskema for Belysning i Vogn Ltr. Nr.

23 Lamper a' 25 Watt.

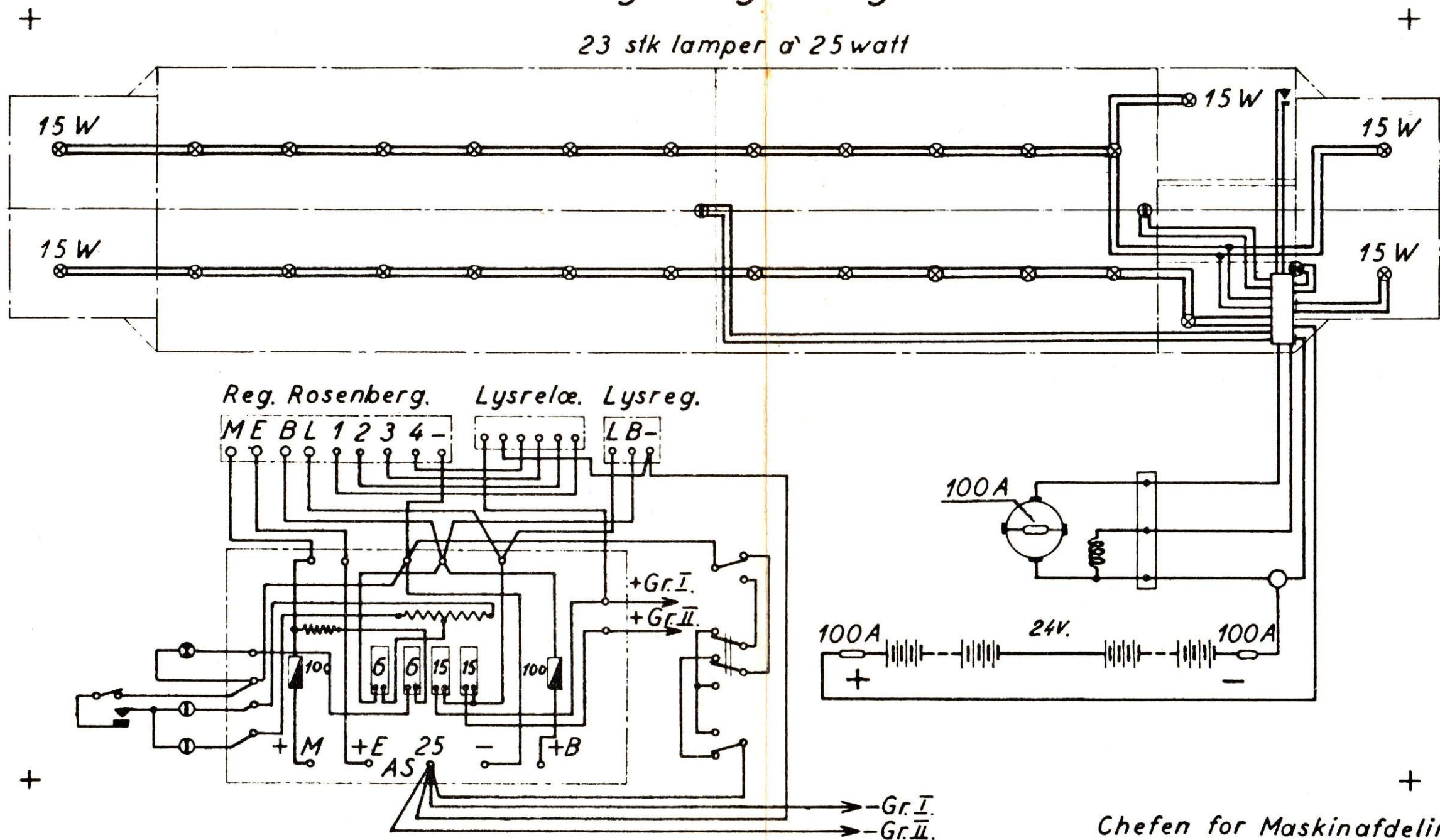


Chefen for Maskinafdelingen.

VD. Nr. 141.

Strømskema for belysning i vogn ltr. nr. _____

23 stk lamper à 25 watt

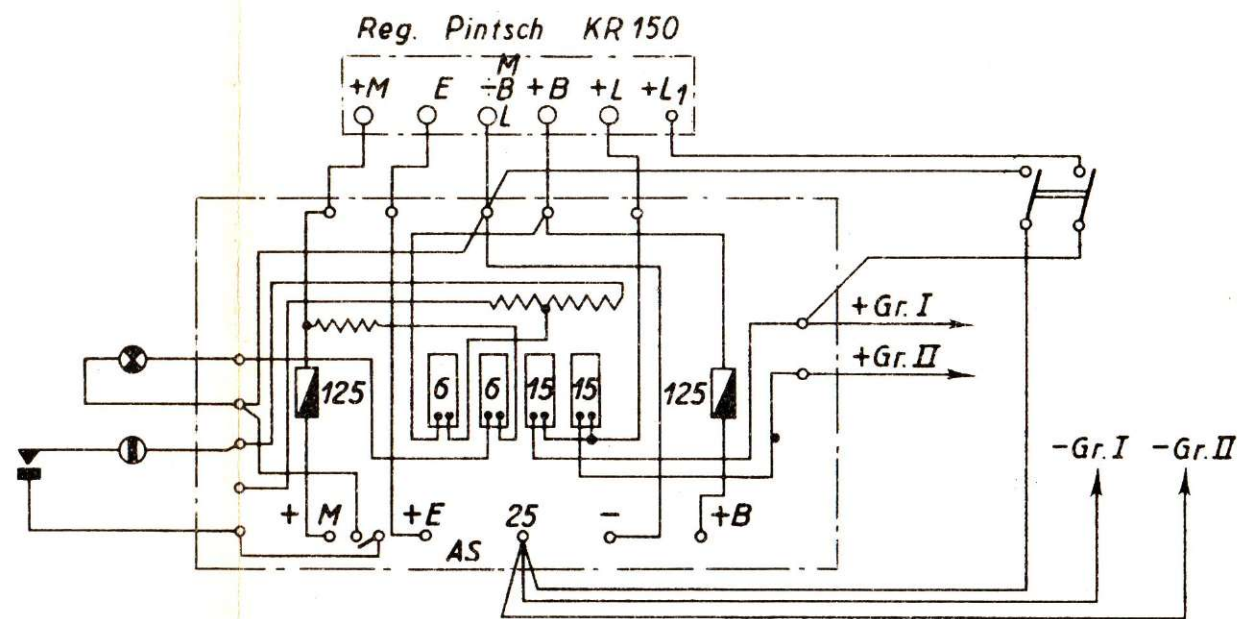
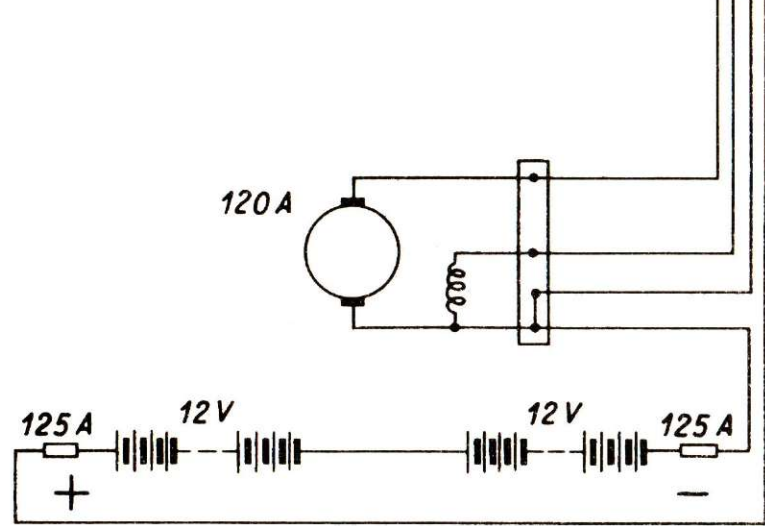
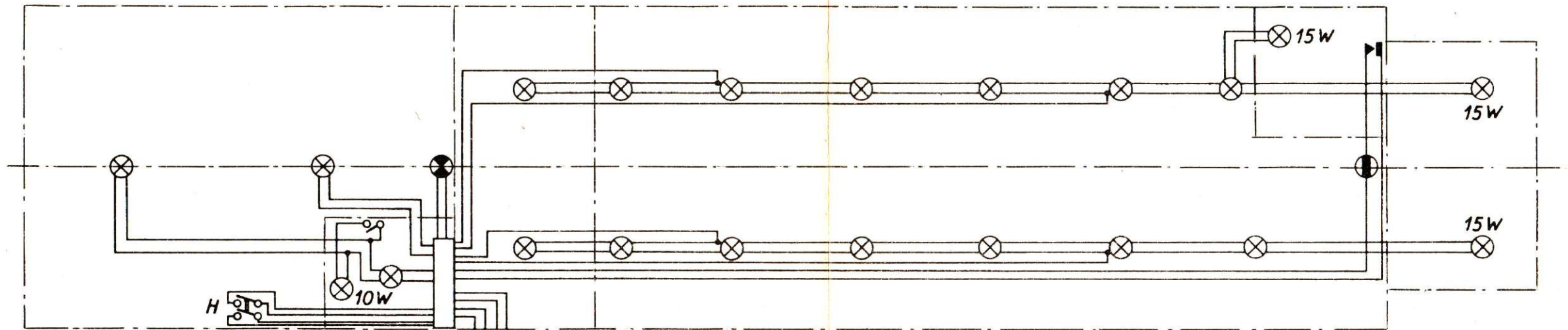


Remlængde (excl. lås): 7115 mm.-bredde: 105 mm - lås: 80 mm

Chefen for Maskinafdelingen.
VD. nr. 247.

Strømskema for belysning i vogn ltr. nr. _____

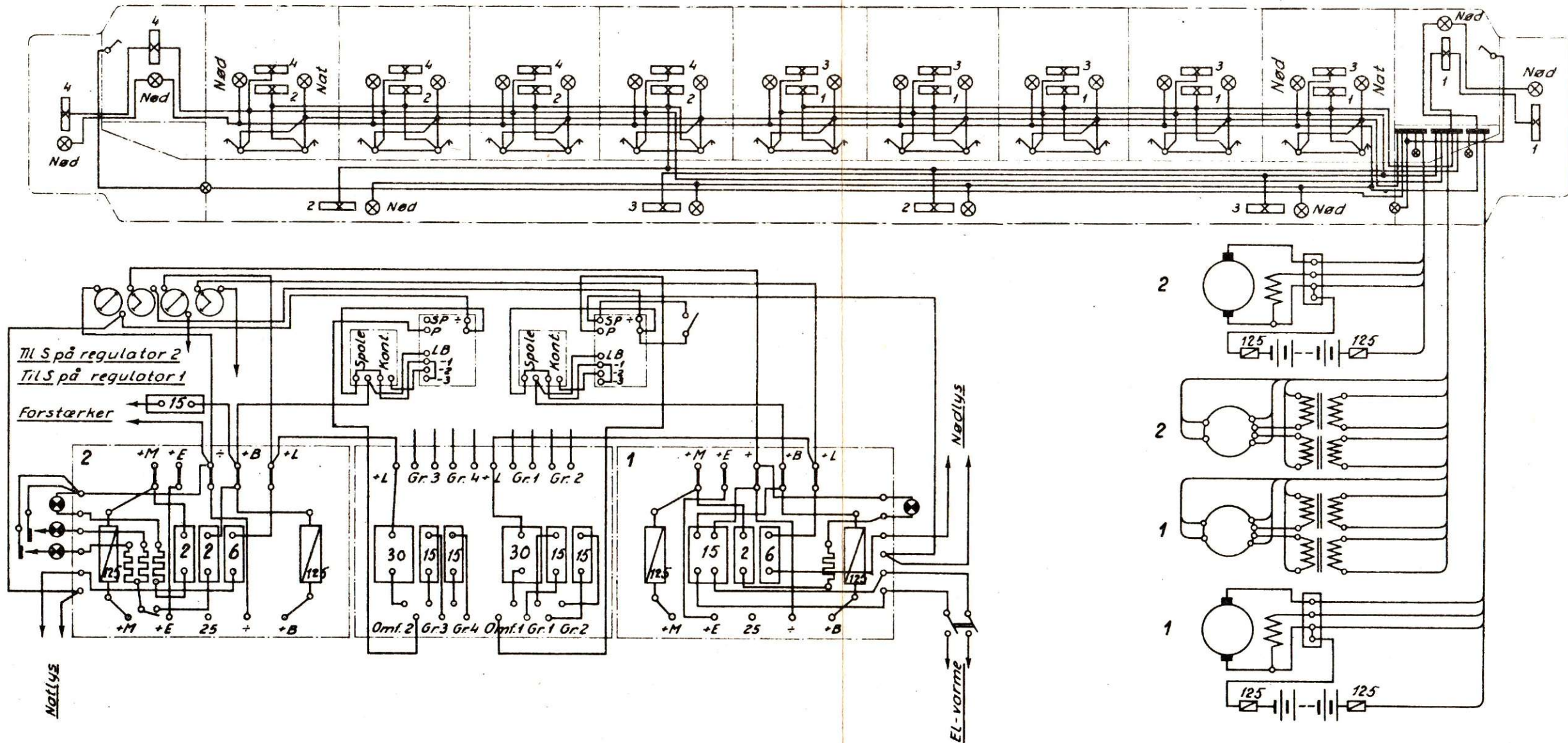
17 stk. lamper á 25 watt



Remlængde (excl. lås): 2430 mm.

Chefen for maskinafdelingen
VD. nr. 323.

Strømskema for belysning i vogn ltr. Cc. nr.



Remlængde (excl. lås) 2920 mm, bredde 105 mm

VD.327