

Planer til afsnit 1.

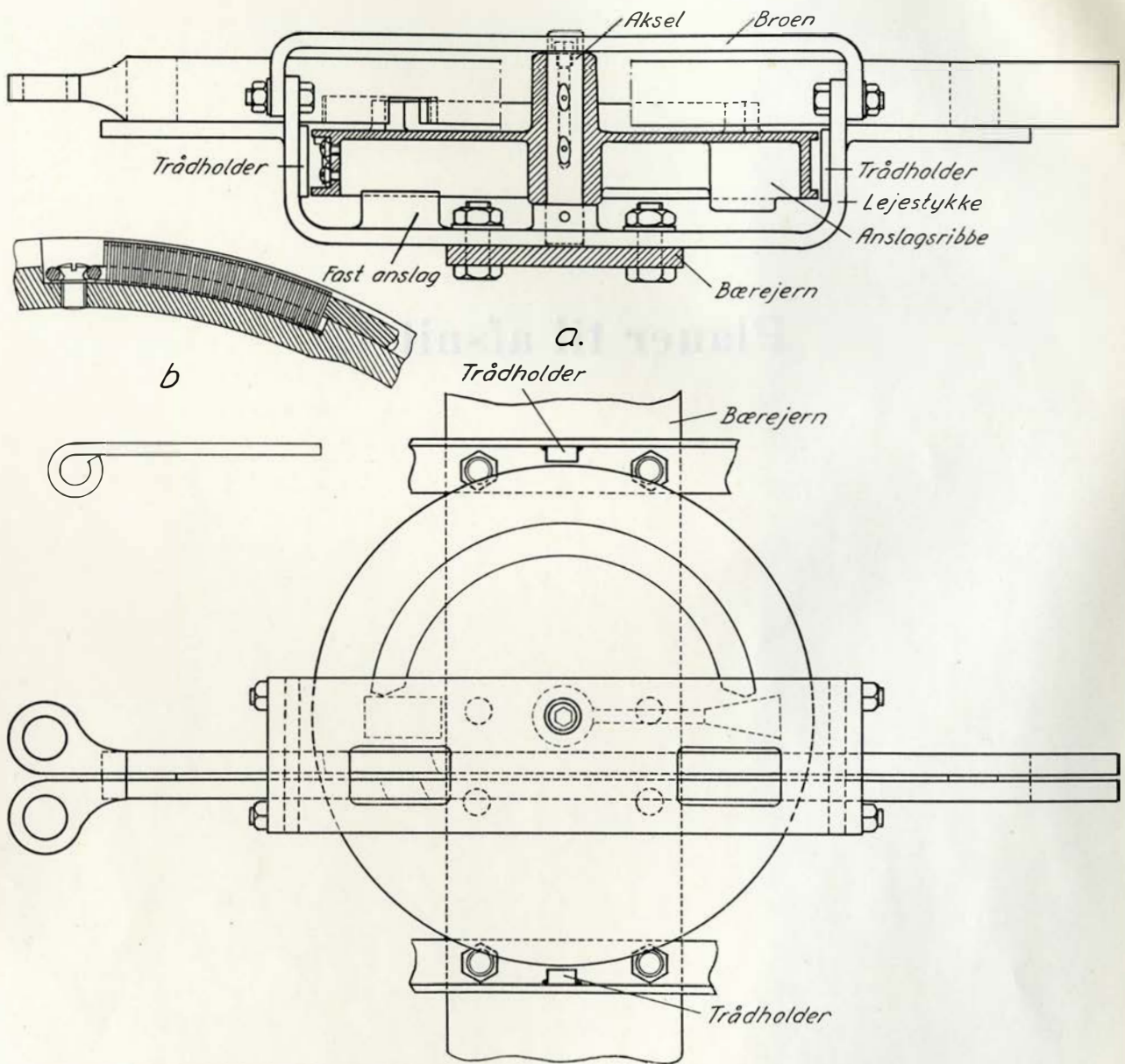


Fig. 0115. Endesporlås af enhedstypen.

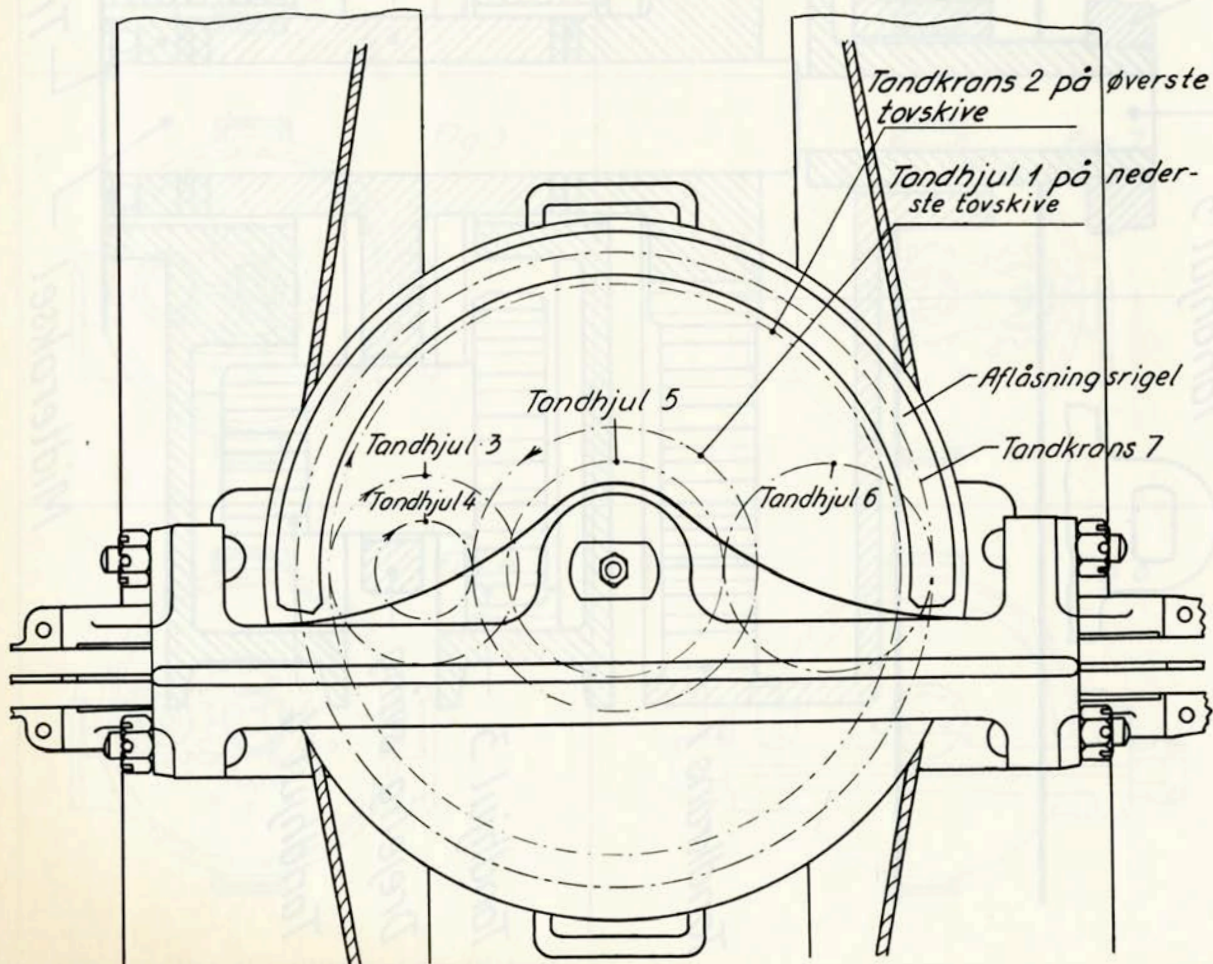
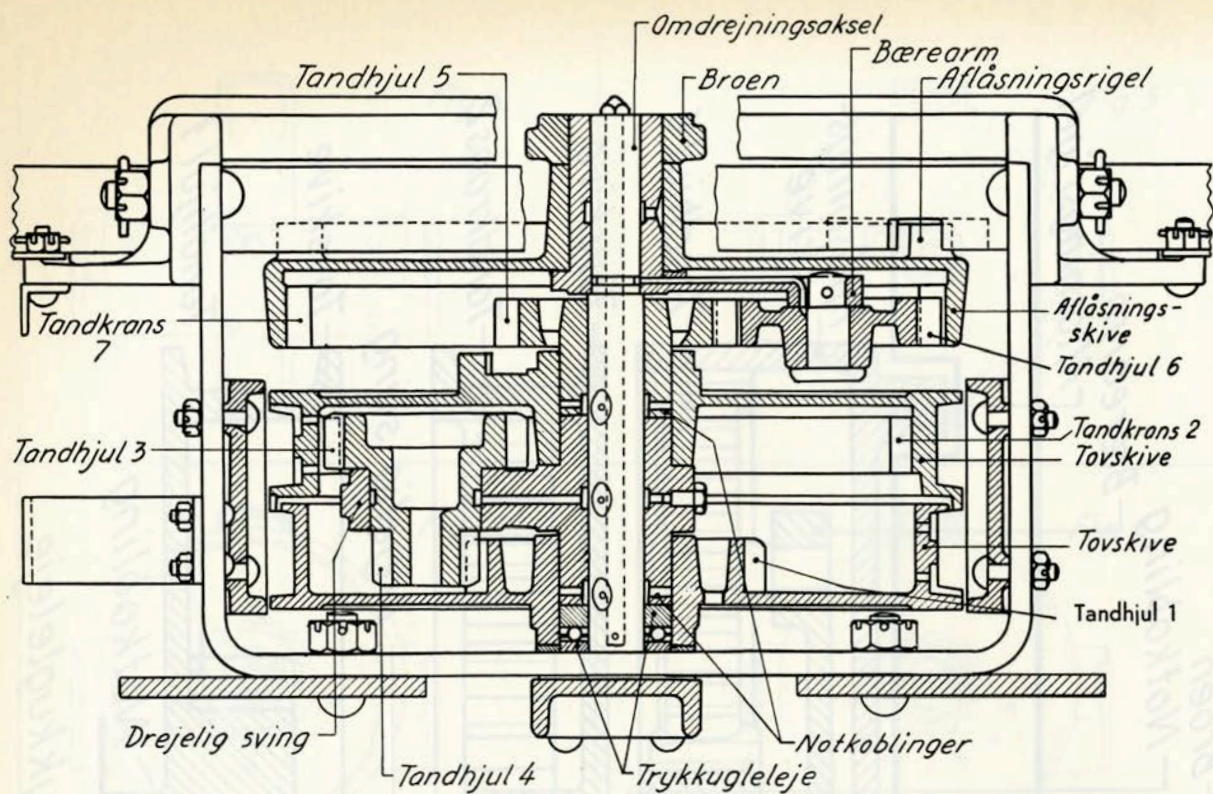


Fig. 0118. Mellemlås af tysk enhedstype (enhedsmellemlås).

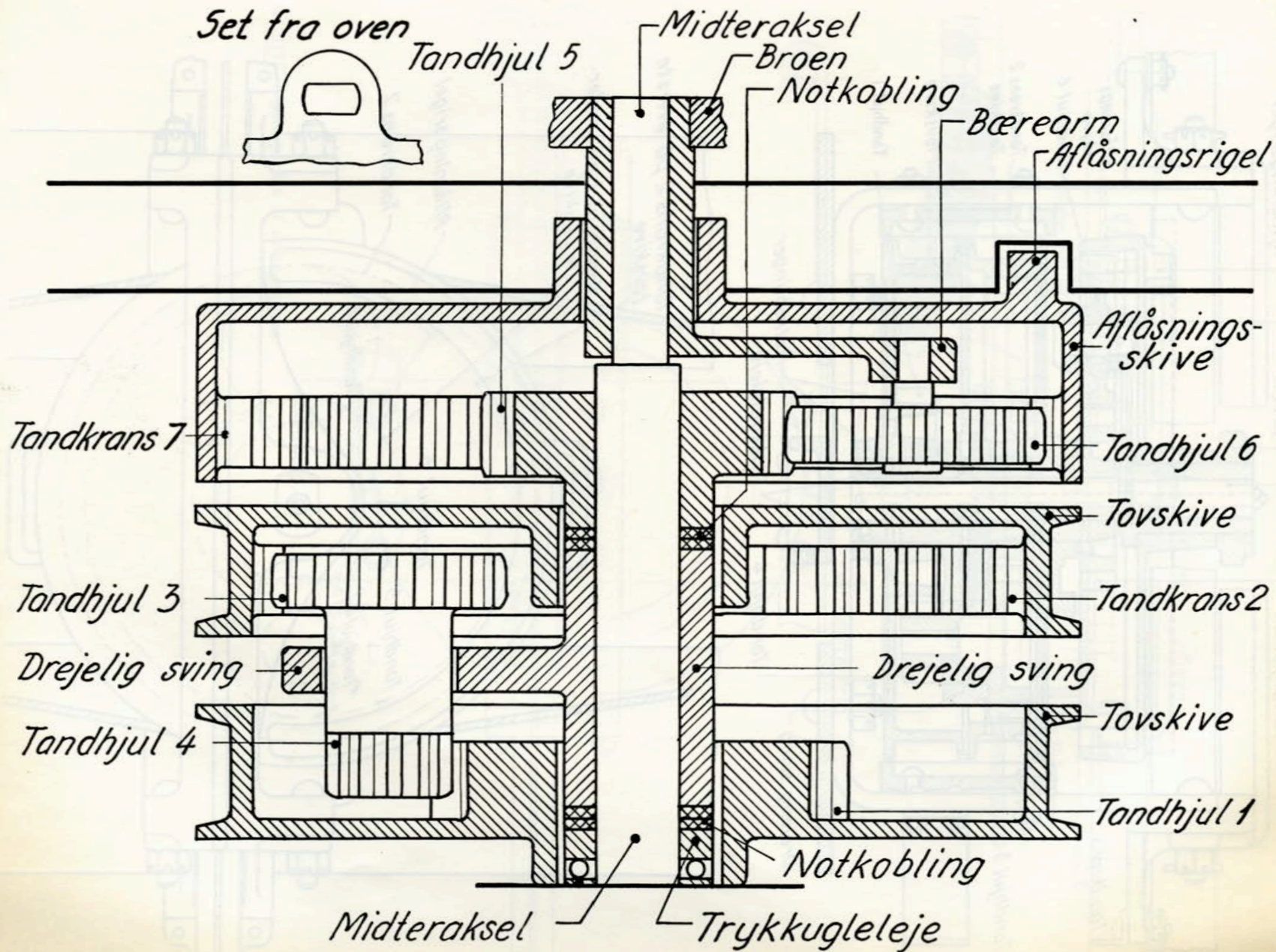


Fig. 0119. Mellemlås af tysk enhedstype. Skematisk fremstilling.

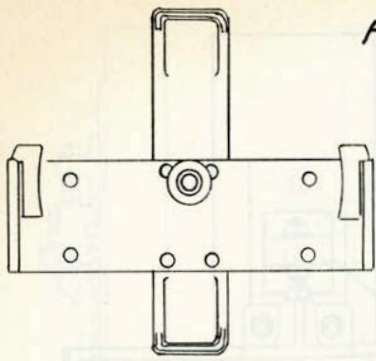


Fig. 1

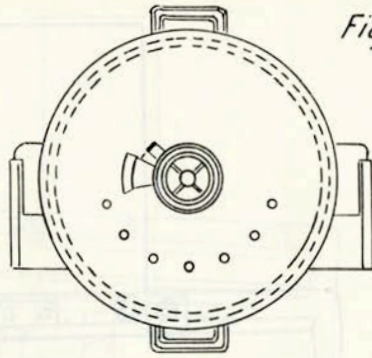


Fig. 5

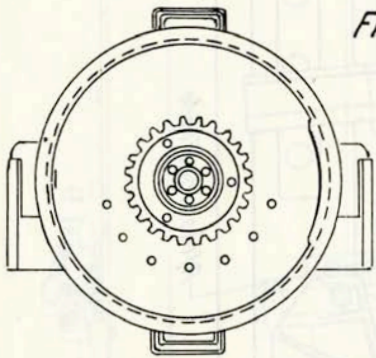


Fig. 2

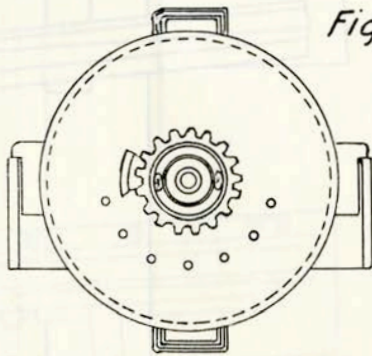


Fig. 6

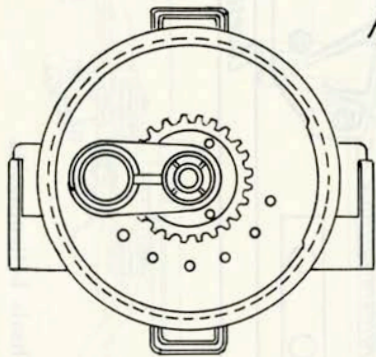


Fig. 3

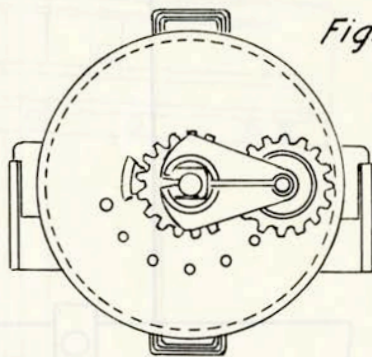


Fig. 7

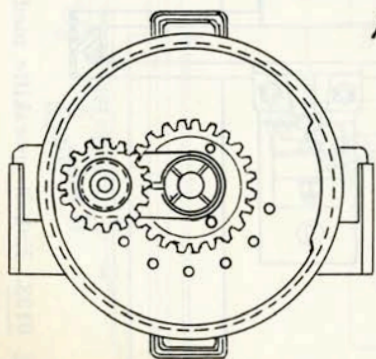


Fig. 4

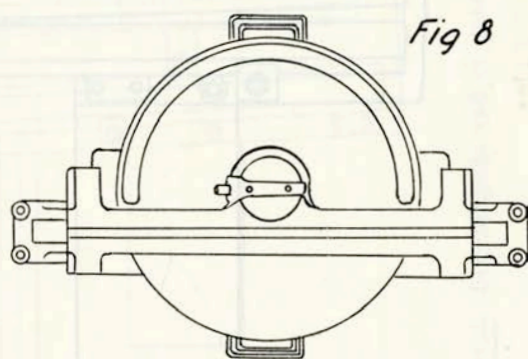


Fig. 8

Fig. 0121. Samling af mellemlås (enhedstypen).

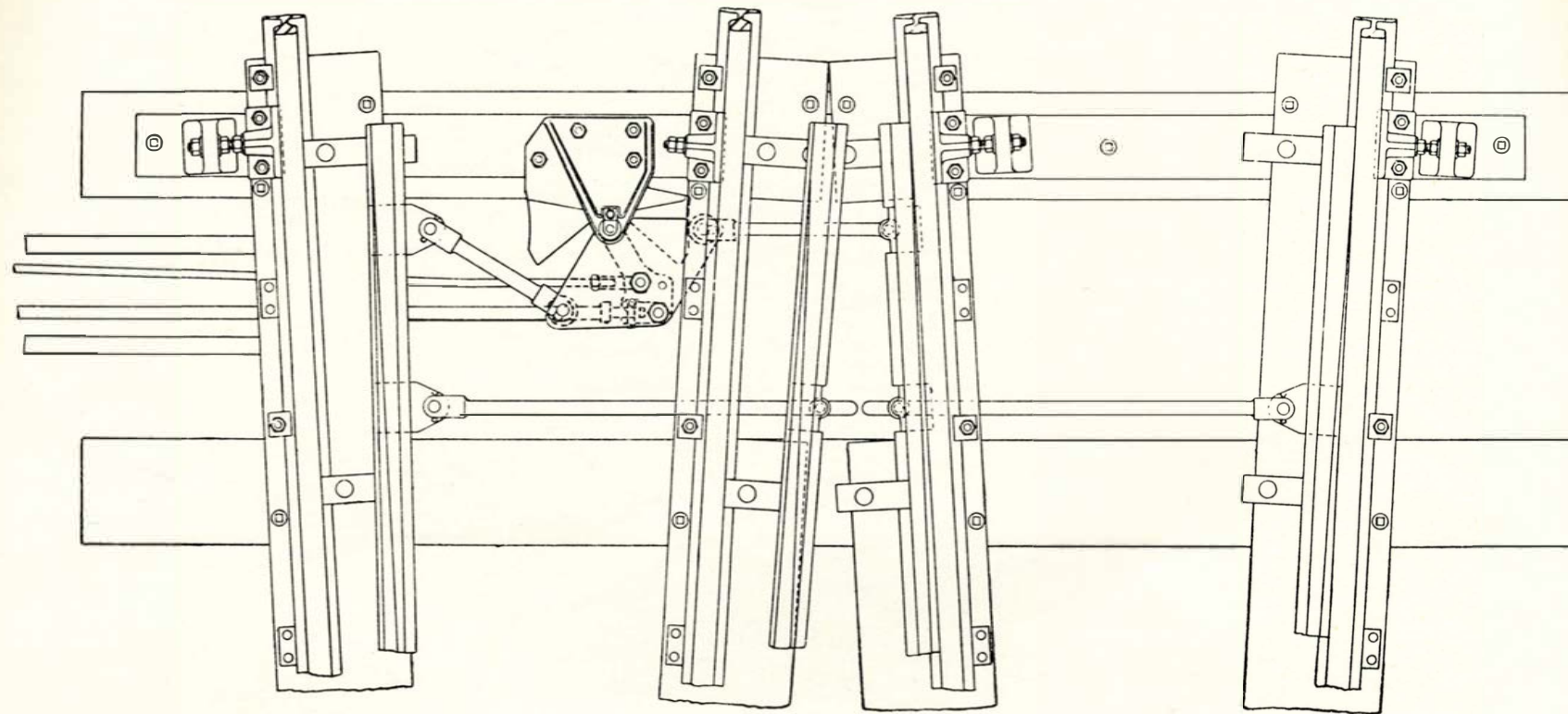
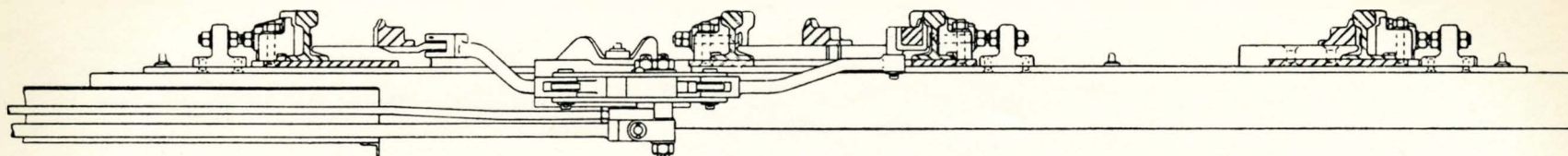


Fig. 0125. Betjeningslås ved et dobbelt krydsningssporskifte. (Bruchsal).

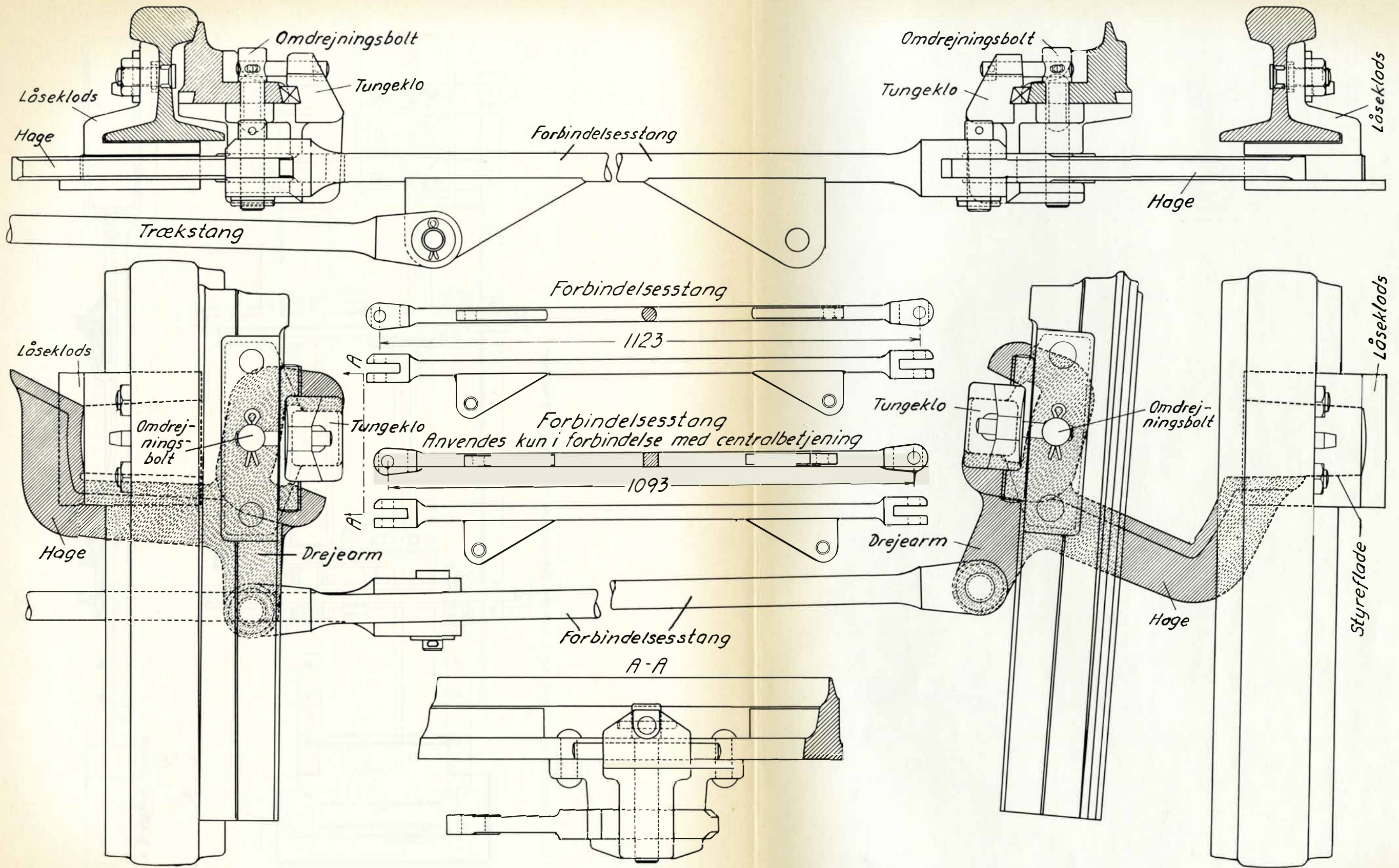


Fig. 0127. Hagelås, ny type med mellemstang.

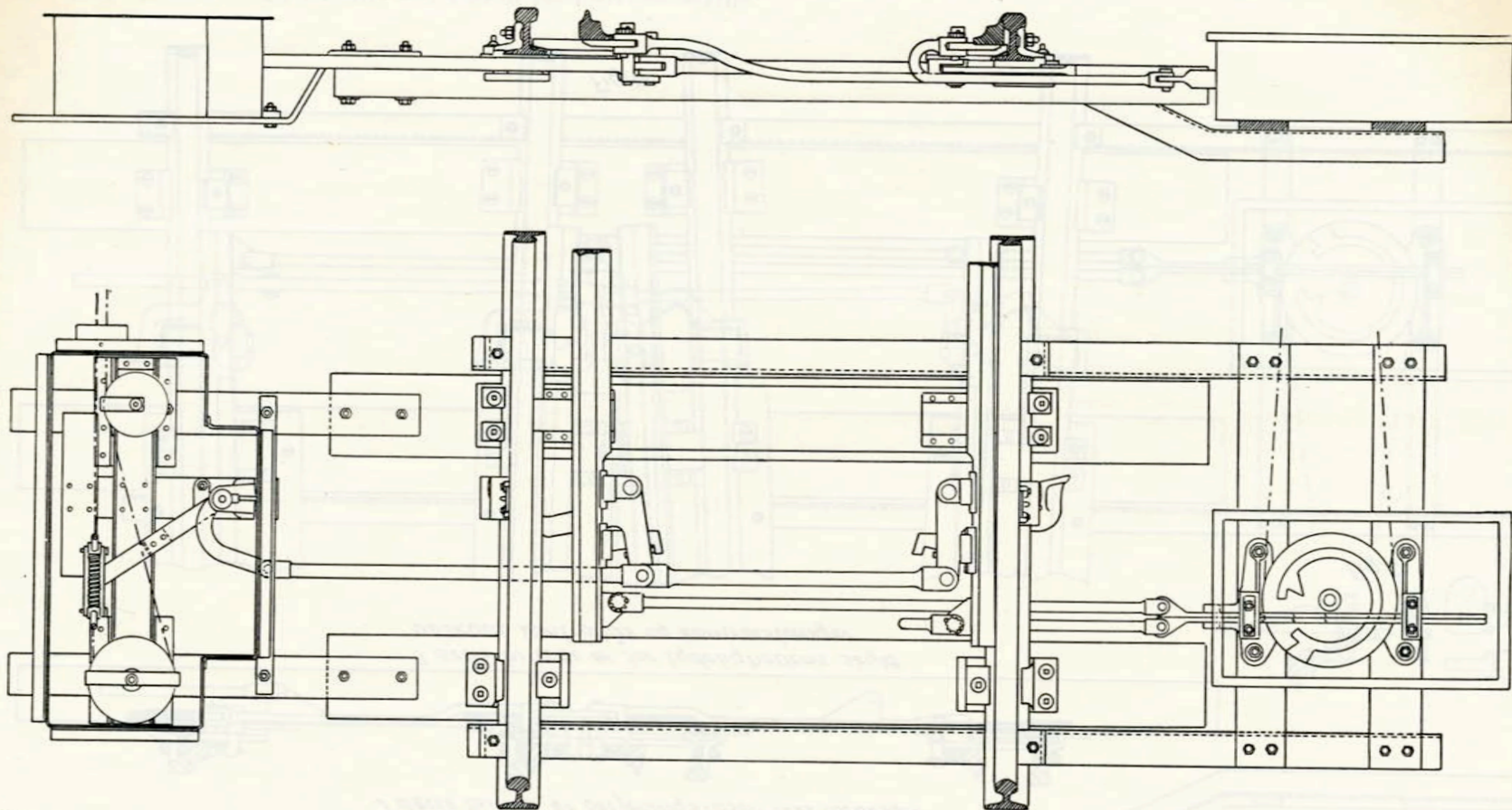


Fig. 0129. Enkelt sporskifte med ældre hagelås, bruchsaldrev og trestillings kontrollås.

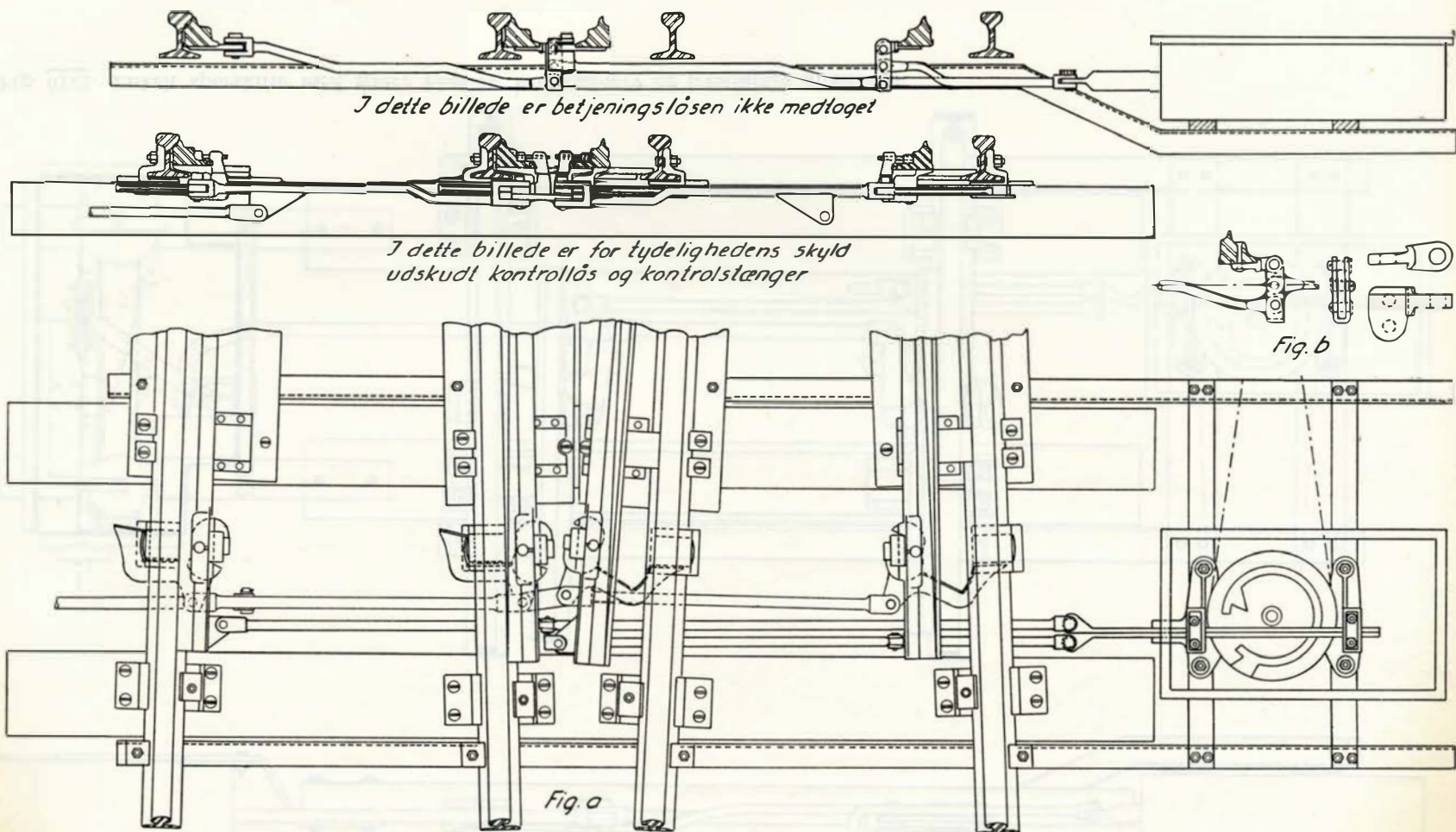


Fig. 0130. Hagelås med kontrollås ved dobbelt krydsningssporskifte.

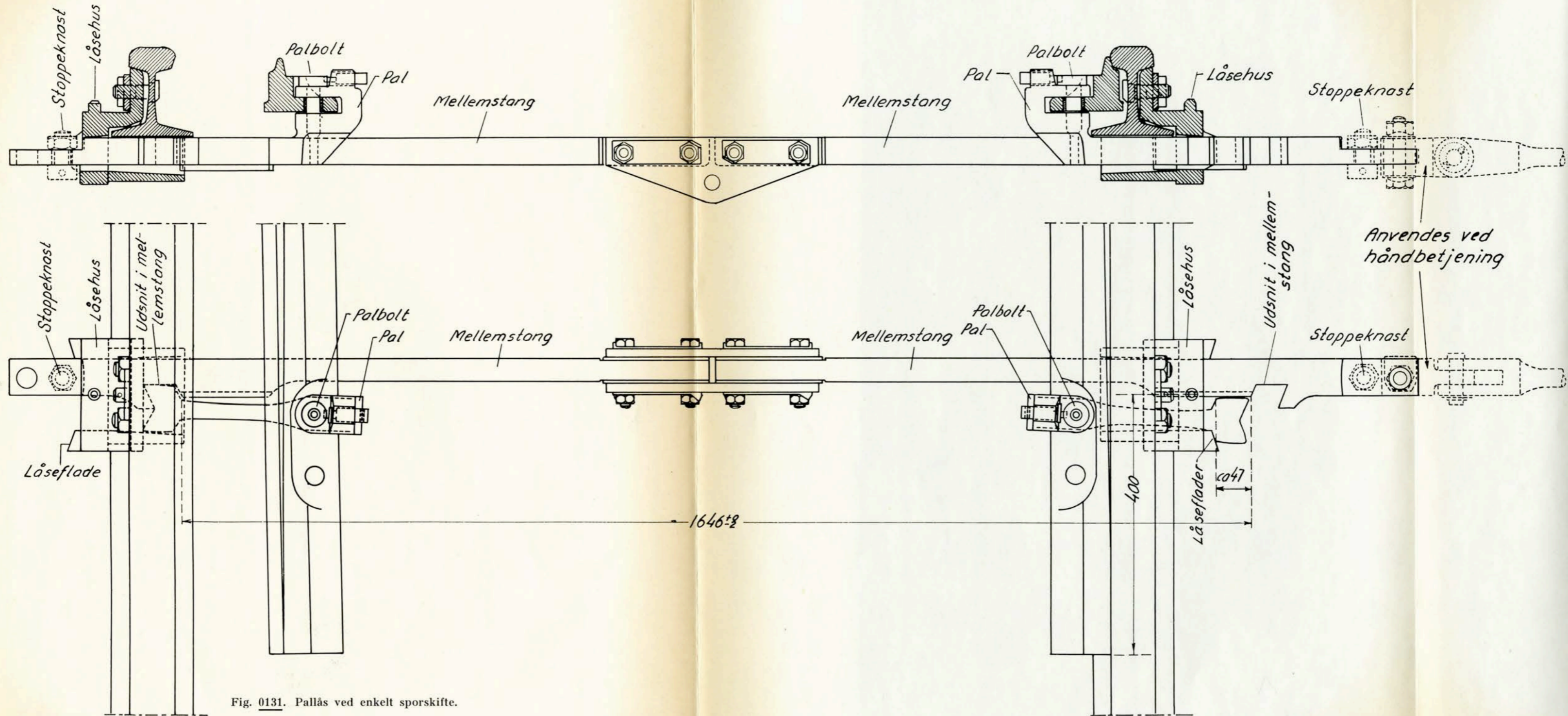


Fig. 0131. Pallås ved enkelt sporskifte.

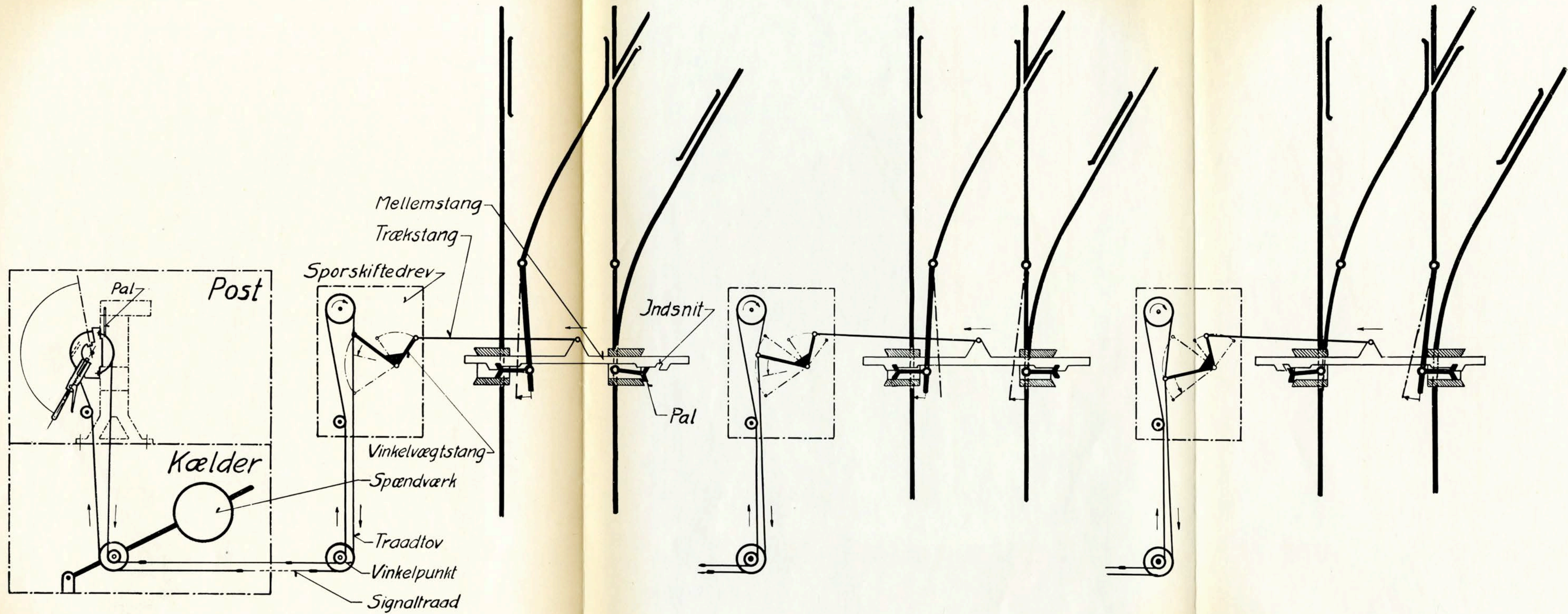


Fig. 0132. Forbindelse mellem centralapparat og centralbetjent sporskifte med pallås.

A.

B.

C.

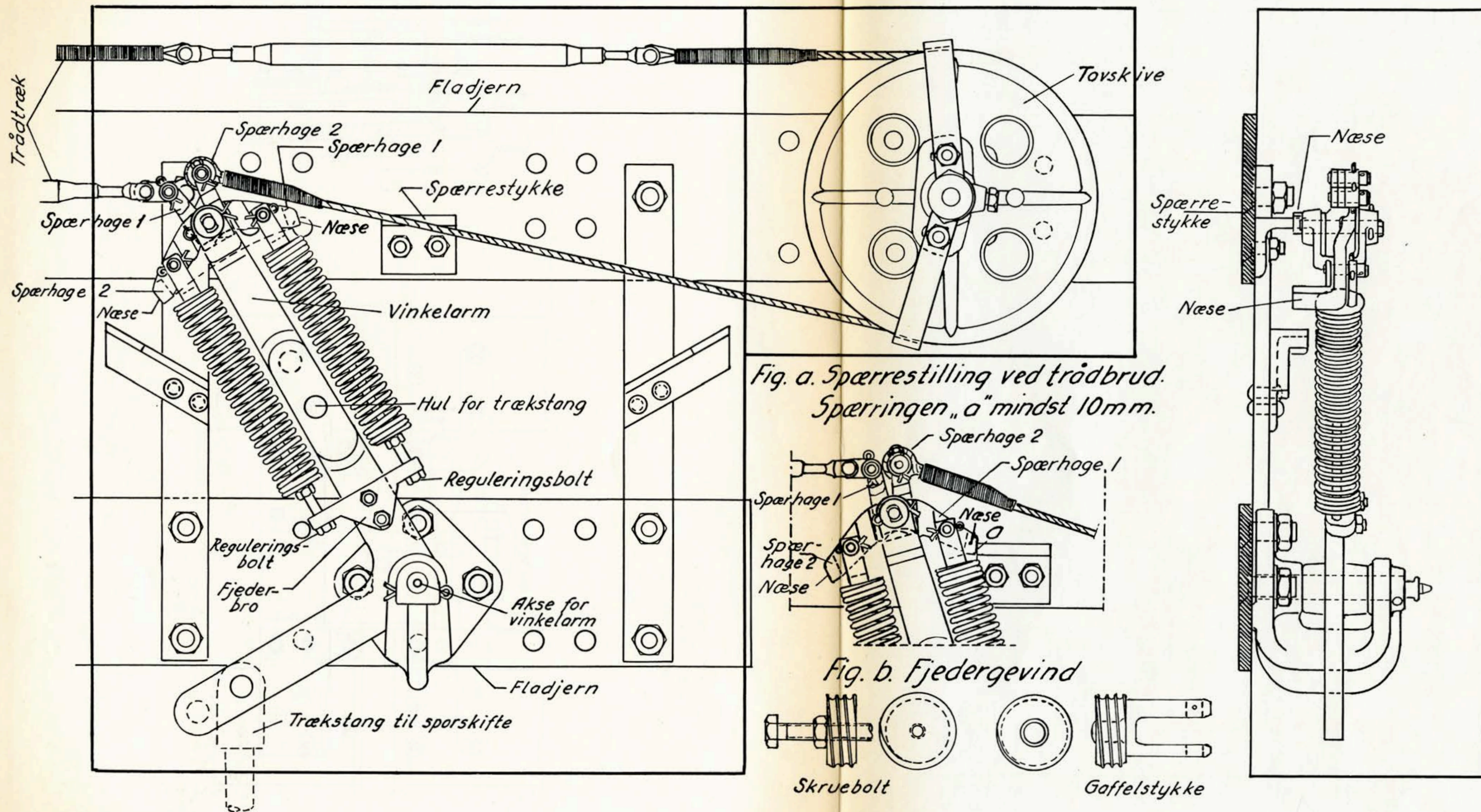


Fig. 0135. Sporskiftedrev af enhedstypen.

Afløbssko for hældende skinne

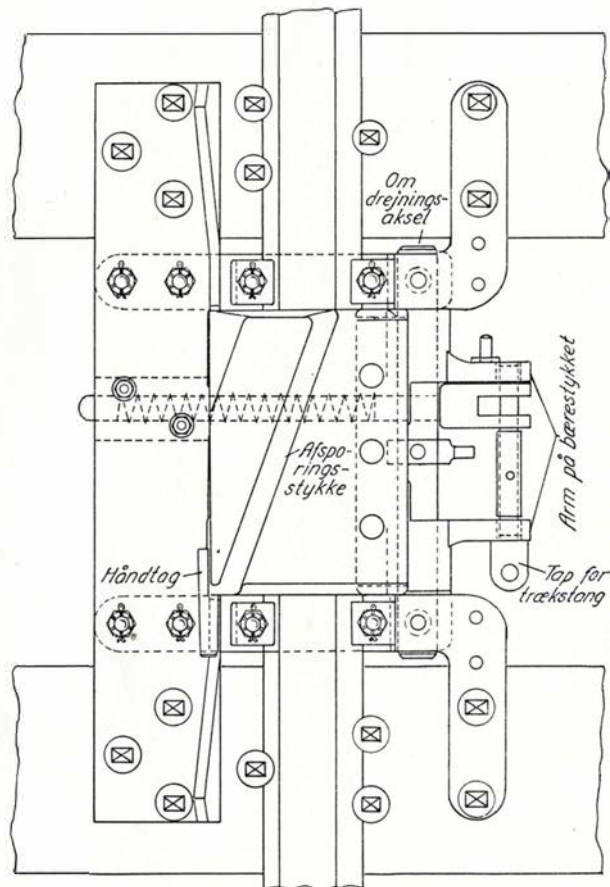
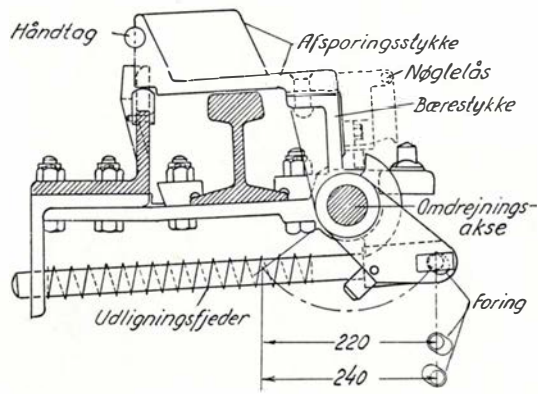


Fig. 0139. Afløbssko.