

D.S.B.

Maskinafdelingen.

Messingprofiler.

V-norm

20.22

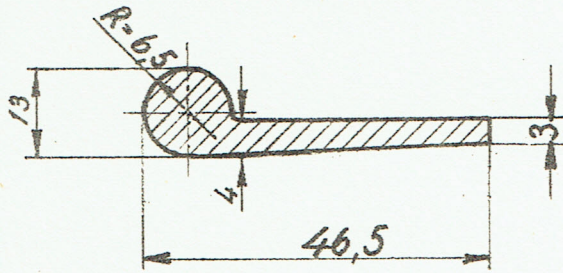
A.

Pos.

Anvendes til:

Normen erstatter
Tegn./Norm Pos.

128

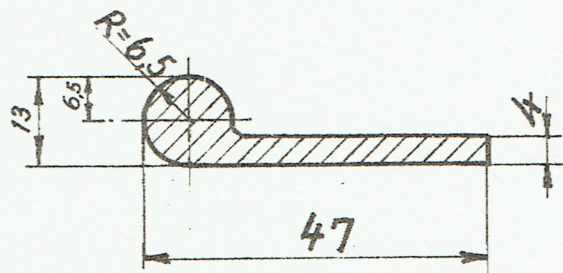


1. Hængsler til mellemdøre.

Messing

N.K.T.nr. 700

129

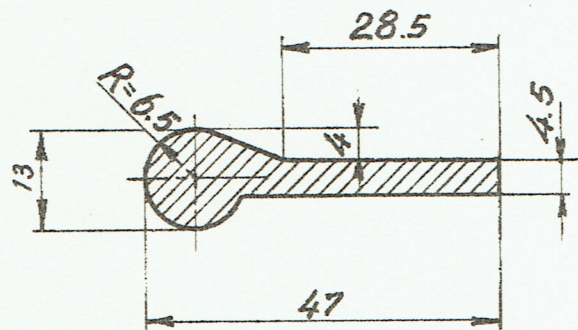


1. Hængsler til indvendige døre.
2. Klosetlægshængsler.

Messing

N.K.T.nr. 1227

130

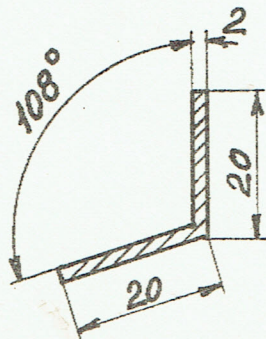


1. Klosetlægshængsler.

Messing

N.K.T.nr. 1256

131



1. Sålbenk.

Messing

N.K.T.nr. 362

Materiale Model nr.

Forandringer
Egner til A
A. 9.9.64
Pos. 128-129-130 rev.