

V-Norm.
D.S.B.

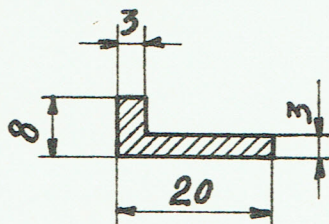
Messingprofiler.

20.17.

Nr.

Anvendes til:

1949
109

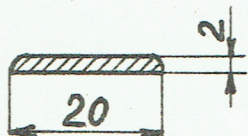


1. Underskantskants på gående vindue med træramme.

Messing

N.K.T.nr. 540

110

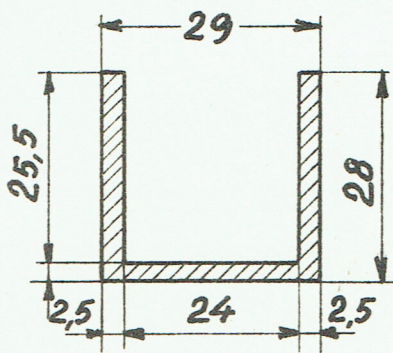


1. Døre.
2. Søjlbænk.

Messing

N.K.T.nr. 322

111

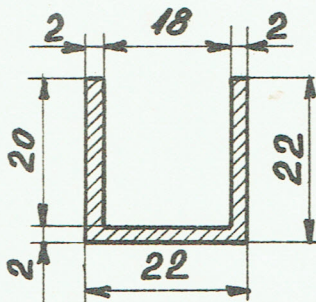


1. Skydedøre.

Messing

N.K.T.nr. 741

112



1. Skydedøre.

Messing

N.K.T.nr. 736

Rekvistionsbetegnelse

Materiale

Model nr.

Mindstebeh.

Profil V-Norm. 20.17. nr. =