

V-Norm.
D.S.B.

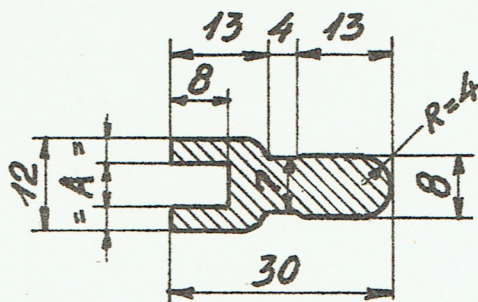
Aluminiumsprofiler.

A |
20.03

Pos.

Anvendes til:

1949
10
10A



1. Sideramme til vindue med metalramme.

| A | Pos. |
|---|------|
|---|------|

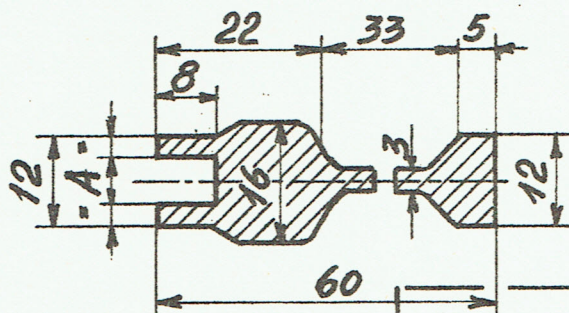
| | | |
|-----|-----|-----------------|
| 6,5 | 10A | nybestillinger. |
|-----|-----|-----------------|

Al. 51 S-W

N.K.T.nr. 390

| | |
|---|----|
| 6 | 10 |
|---|----|

Forandringer:
11
11A



1. Underramme til vindue med metalramme.

| A | Pos. |
|---|------|
|---|------|

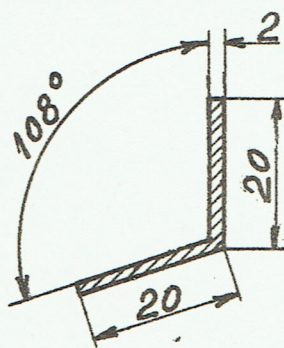
| | | |
|-----|-----|-----------------|
| 6,5 | 11A | nybestillinger. |
|-----|-----|-----------------|

Al. 51 S-W

N.K.T.nr. 389

| | |
|---|----|
| 6 | 11 |
|---|----|

12

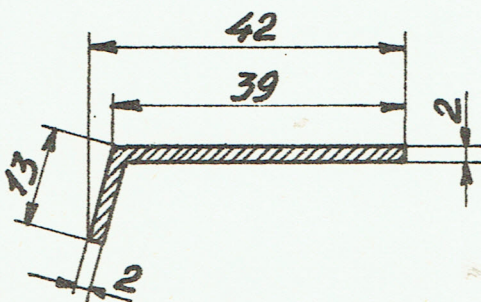


1. Salsbænk.

Al. 51 S-W

N.K.T.nr. 362.

13



1. Salsbænk.

Al. 51 S-W

N.K.T.nr. 4505

Rekvistionsbetegnelse

Materiale

Model nr.

Profil V-Norm. 20.03 nr.=