

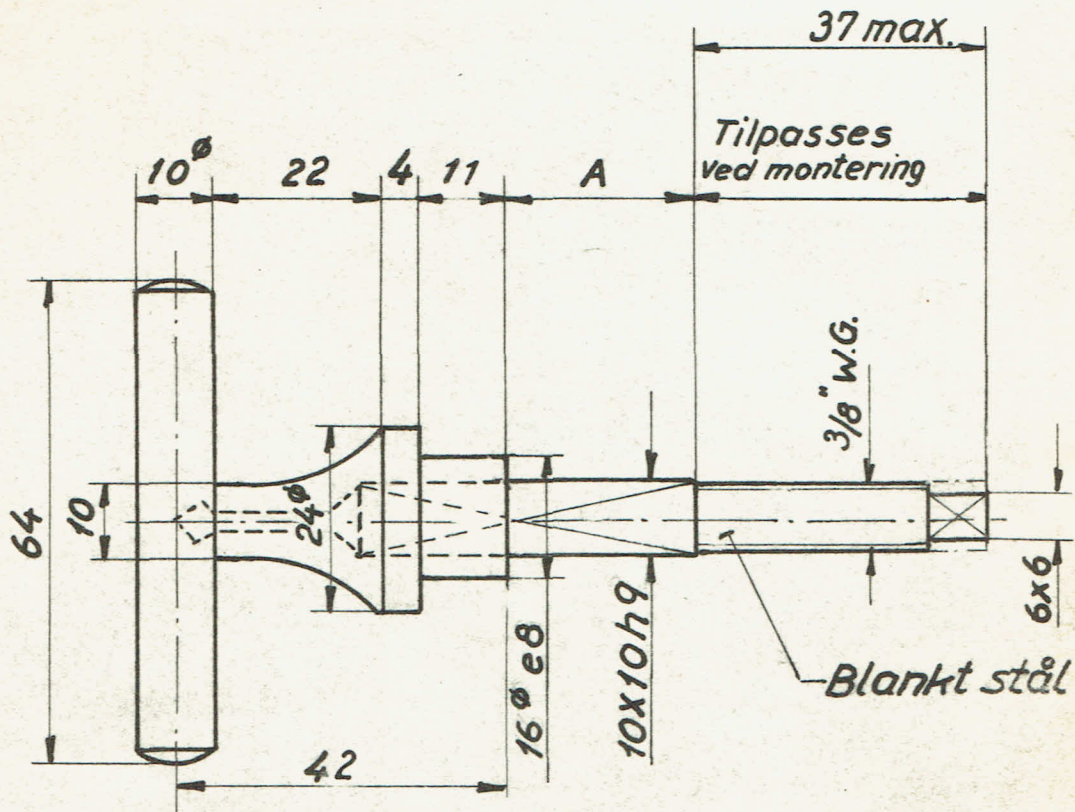
V - Norm.
D.S.B.

Krydsgreb
med stift.

7.461-2

A B C

1961



		A
Til nyere vogne	Pos nr. 1	15
Til oeldre vogne	Pos nr. 2	25

Matforkromes

Rekvistionsbetegnelse.	Materiale.	Model nr.
Krydsgr. 7.461-2 pos 1 eller 2	Hanebrønze.	5487

Rettet ifølge M.Tgr. 4.77/63.C. 10/10.63. 244

Krydsgr. ændret pos 1 og 2
påført A. 10.2.61
B. 10.2.62
YK