

maskal

D.S.B. Maskinafd.

Tegn.	Rev.	Godk.	Kalk.
3-9-63			
	LH		

Glas til vinduer

F-norm. 74.0.

A.

Normen erstatter

Tegn.	Norm.	Pos.

Indholdsfortegnelse; oversigt over

Glasdimensioner

Nummerering

Tolerancer

Leveringsbetingelser m.m.

Forandringer.

For spejle	se varefortegnelse	74.85.90.760.-
-"- opslagsglas	" "	74.80.90.070.-
-"- mælkeglasplade	" "	74.73.90.520.-
-"- signalglas	" "	74.84.90.740.-
-"- opslagsskilte	" "	74.81.90.001.-
-"- dækglas	" "	74.50.90.110.-

Forandringer.

-"- indikatorlampe t. toiletøblat.	tegn. NV.11.1195. pos. 8.
-"- " " " " øblat	se varefort. 82.20.03.253. tegn. NV.11.1156. pos. 3.
-"- kupler og glas f. elekt. armatur.	se varefort. 82.20.01.001.-

Planer.....7. 32: se under F-norm 74.100

Tilhører

For spejle m.m. på side 66 14

D.S.B. Maskinafdelingen

Tegn.	Rev	Godk.	Kalk.

Indholdsfortegnelse over glas til vinduer. lagergruppe 74.

F-norm
74.0 pl.1.

H | I | K | L

Normen erstatter

Tegn.	Norm.	Pos.

- 74.0 pl. 1-3. Indholdsfortegnelse over glas.
- 74.0 pl. 4-5. Oversigt over nummerering af glas til vinduer.
- 74.0 pl. 6. Leveringsbetingelser m.m.
- 74.0 pl. 7. Mærkning af hærdet glas.
- 74.0 pl. 8-9. Oversigt over tolerancer for glas.
- 74.0 pl. 10. Vejledning for rekvirering af glas.
- 74.0 pl. 20-27. Glassets anvendelse.
- 74.01-74.86. Oversigt over samtlige glas til vinduer.

Forandringer

- 74.01-74.06 Glas med 4 skarpe hjørner.
- 74.01 pl. 1-5. 5 mm. klart hærdet maskinglas. glastype 1.
- 74.01 pl. 7. 6 mm. - - - - -
- 74.03 pl. 3. 6 mm. lamineret maskinglas m.mat mellemlæg. glastype 3.
- 74.04 5 mm. Monierglas (M), Råglas (R). glastype 4.
- 74.05 Dobbelt glas. glastype 5.
- 74.06 Plexisglas klart acryl. glastype 6.

Forandringer

S.R.	CAMP	SAMP
19/5	16/3	19/11-22/86
19/8	16/3	16/786
H	I	L
Normen rev.	74.15 pl. 1-2	74.11. pl. 3 og 74.21 kl. kl.
		Normen rev.

- 74.11-74.21 Glas med 2 runde hjørner.
- 74.11 pl. 1-2. 5 mm. klart hærdet maskinglas. glastype 1.
- 74.11 pl. 3. 6 mm. - - - - -
- 74.11 pl. 8. 8 mm. - - - - -
- 74.13 pl. 3. 6 mm. lamineret maskinglas m.mat mellemlæg. glastype 3.
- 74.15 pl. 1-2 Dobbelt glas. glastype 5.
- 74.21 6 mm. klart hærdet maskinglas med huller for håndgreb glastype 1.

D.S.B. Maskinafdelingen

Indholdsfortegnelse over glas
til vinduer. lagergruppe 74.

**F-norm
74.0 pl.3.**

Tegn.	Rev	Godk.	Kalk.

F	G	H

Normen
erstatte

Tegn.	Norm.	Pos.

Forandringer

Forandringer

16/3-81 SAMP	22/1-81 SAMP	16/1-81 SAMP
F	G	H
Kalko rev.	74.55 till	Normen rev

74.51-74.58	<u>Glas i specielle faconer</u>	
74.51 pl.1	5 mm. klart hærdet maskinglas	glastype 1
74.51 pl.3	6 mm. - - -	-
74.51 pl.7	8 mm. - - -	-
74.52 pl.1	5 mm. klart lamineret maskinglas	glastype 2
74.52 pl.3	6 mm. - - -	-
74.52 pl.5	7 mm. - - -	-
74.52 pl.8	8 mm. - - -	-
74.52 pl.10	9 mm. - - -	-
74.55	dobbelt glas	glastype 5
74.56	4 mm. klart plexiglas	glastype 6
74.58	specielglas m.guldfilm og elekt.varme	glastype 8

74.61	<u>Ovale glas</u>	
74.61	5 mm. klart hærdet maskinglas	glastype 1

74.81	<u>Runde glas</u>	
74.81 pl.1	5 mm. klart hærdet maskinglas	glastype 1
74.81 pl.3	6 mm. - - -	-

74.86	<u>"Vinduesglas"</u>	
74.86	3 mm. uhærdet maskinglas	glastype 6

Normen
erstatteTegn
Norm Pos.

Glassets facon (5)

glassets facon nr. 0 = skarpe hjørner.

- - - 1 = 2 runde hjørner.

- - - 2 = 2 runde hjørner og hul for håndgreb

- - - 3 = 4 runde hjørner

- - - 4 = 4 runde hjørner og hul for håndgreb

- - - 5 = specielle faconer

- - - 6 = ovale glas

- - - 7

- - - 8 = runde glas

- - - 9 = diverse glasvarer (opslagsglas, mælkeglaspl.)

Forandringer

Eksempler på nummerering af glas.

Eksempel 1.

Rude af klart hårdet maskinglas
dimension. 100 x 673 x 5 mm. skarpe hjørner,
F normnummer og lagernummer 74.10.00.100.- 2. Rude af lamineret maskinglas med mat mellemlæg
dimension. 473 x 650 x 6 mm. 4 runde hjørner
F normnummer og lagernummer 74.31.30.473.- 3. Rude af lamineret maskinglas med mat mellemlæg
dimension. 473 x 790 x 6 mm. 4 runde hjørner
F normnummer og lagernummer 74.31.31.473.- 4. Rude af klart hårdet maskinglas
dimension. 85 x 350 x 7 mm. speciel facon
F normnummer og lagernummer 74.12.50.085.- 5. Rude af klart hårdet maskinglas
dimension. 1010 x 1010 x 10 mm. 4 runde hjørner og
hul for håndgreb.
F normnummer og lagernummer 74.15.49.010.En rude findes i oversigtsbladene 74.01 - 74.86
efter sit F normnummer el. lagernummer.
Man tager det 5' og 3' ciffer f. eksl. 74.15.49.010
ruden findes da på side 74.41.

Forandringer

S.P.

6-7
73

D

Normen ændr.

D.S.B. Maskinafdelingen

Tegn. Rev Godk. Kalk.

Leveringsbetingelser m.m.

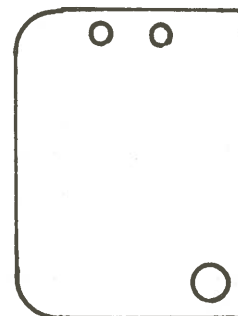
F-norm
74.0 pl.6.

B

Normen
erstatte

Tegn. Norm. Pos.

Ved leverancer af glas skal leverandøren
garanterer, at glassene er prøvet i skabelon
for min. og max. mål samt rundingsradier.
Kanterne og rundingerne skal være granede
(matslebne).



Hærdet glas skal være mærket som angivet på F-norm 74.0 pl.7.
Ved hærkning af glas ophænges dette på den korteste led
som vist.

Hærdet glas, der eventuelt er blevet svagt buet ved hærkningen
kan dog godkendes, såfremt glasset støttet i begge ender kan
fjedre så meget, at det kan rettes ud ved et let tryk på midten.

Kvalitetskontrollen skal ikke ved leverancer af glas eftermåle
samtlige leverede glas, men udtage stikprøver efter almindelige
regler for statistisk kvalitetskontrol.

Forandringer

Forandringer

19/10 S.P.

Rev.

D.S.B. Maskinafd.

Tegn. Rev. Godk. Kalk.

12-7

66

LH

6-4-66

tegner

II A

Ejendomsmærke for
hærdet maskinglas.

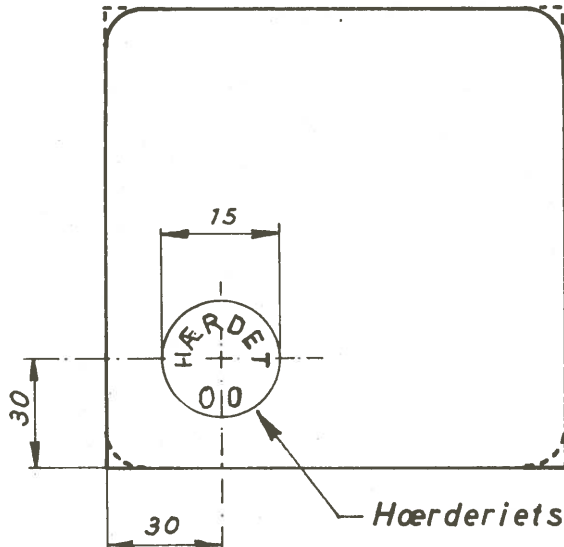
F.-norm
74.0 pl. 7

A B C

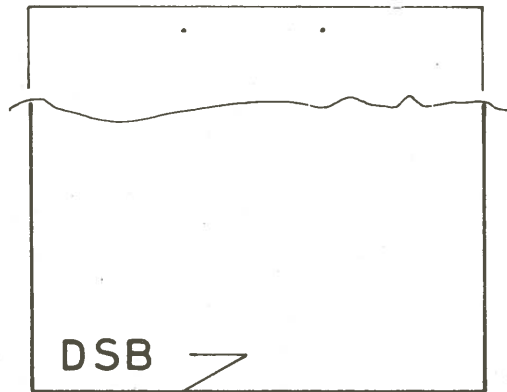
Normen
erstatte

Materiale:

Tegn. / Norm. Pos.



Hærderiets bogstavmærke —



Ved hærdning ophænges
glasset modsat monogrammet

For spejle sandblæses på bagsiden —



Hærdemærke fra SKANDINAVISK GLASBØJERI A/S



EDVARD STORR



STENFELDT HANSEN Glas A/S

Forandringer.

Lund Hansen
A 13-6-63

Lund Hansen
B 7-4-66

Lund Hansen
C 11-12-72

S.P.

Hærdemærker påført

Bemærkn. om valseret-

ning slettet.

Rev.

D.S.B. Maskinfabrik

Tegn. Rev. Godk. Kalk.

Øversigt over tolerancer
for glas til vinduer.

F-norm
74.0 pl.8.

A B

Norm.		Uhærdet maskinglas, hærdet maskin- og spejlglas.				Uhærdet spejlglas.			
Bestill.m	T	H	B	Bestill.m	T	H	B		
0,7 ± 0,1	0,6 - 0,8			4,0 + 1,0 + 0,5	3,5 - 5,0				
0,9 ± 0,1	0,8 - 1,0			4,5 + 1,0 + 0,5	4,0 - 5,5				
1,1 + 0,2 + 0,1	1,0 - 1,3			5,0 + 1,0 + 0,5	4,5 - 6,0				
1,3 + 0,2 + 0,1	1,2 - 1,5			5,5 + 1,0 + 0,5	5,0 - 6,5				
1,6 + 0,1	1,5 - 1,7			6,0 + 1,0 + 0,5	5,5 - 7,0				
1,8 + 0,2 + 0,1	1,7 - 2,0			6,5 + 1,0 + 0,5	6,0 - 7,5				
2,0 + 0 + 0,3	1,7 - 2,0			7,0 + 1,0 + 0,5	6,5 - 8,0				
3,0 + 0,1 + 0,3	2,7 - 3,1								
4,0 + 0,2	3,8 - 4,2			9,0 + 1,0 + 0,5	8,5 - 10,0				
5,0 + 0,1 + 0,5	4,5 - 5,1			10,0 + 1,0	9,0 - 11,0				
6,0 + 0,2 + 0,8	5,2 - 5,8			11,0 + 1,0	10,0 - 12,0				
7,0 + 0,2 + 0,8	6,2 - 6,8								
8,0 + 0,5 + 0,5	7,5 - 8,5			13,0 + 1,0	12,0 - 14,0				
10,0 + 0,6 + 0,6	9,4 - 10,6			16,0 + 1,0	15,0 - 17,0				
12,0 + 0,7 + 0,7	11,3 - 12,7			19,0 + 1,0	18,0 - 20,0				
15,0 + 1,0	14,0 - 16,0			22,0 + 1,0	21,0 - 23,0				
17,0 + 1,0	16,0 - 18,0								
19,0 + 1,0	18,0 - 20,0			Importeret hærdet spejlglas.					
				Bestill.m	T	H	B		
				Indtil 700 mm.	se for uhærdet spejlglas	+ 1,0			
				700 - 1000 mm.		+ 1,5			
				1000 - 1500 mm.		+ 2,0			
				over 1500 mm.		+ 2,5			

Toleran-
cer
for højde
og bredde
er ens
+ 2,0.

Toleran-
cer
for højde
og bredde
er ens
+ 0,5.

DS.B.

MASKINAFD.

Vejledning for rekvirering af glas til vinduer i vogne, motorvogne og traktorer.

F-norm
74.0 pl.10

Lager nr.

Strykløse nr.

Model nr.

A

Normen erstatter:

Materialer

Lager nr.

Målestoks

Tegn / Norm Pos

Ved rekvirering af glas til vinduer i vogne, motorvogne eller traktorer findes den til vognens nummer og litra svarende tegning med tegningnummer (litra) 7.32 f.eks. Ac 7.32 eller Mo 7.32.

Det på tegningen ved vinduets pos nr. angivne tal i forbindelse med varegruppe nr. 74 er glassets lagernummer, der skal påføres rekvisitionen.

Eks. glas F-Norm 74.lo.13.468 svarer til lagernr. 74.lo.13.468

Forandringer

Forandringer

KK.

A

Rev. 19/6-63

Tg. Rev GK. KK.

D.S.B. Maskinafdelingen

Tegn. Rev. Godk. Kalk.

Glassets anvendelse.

F - norm
74.0 pl.20.

U | V | X

Normen
erstatte

For placering se F-norm 7.32

Tegn.	Norm.	Pos.	74.-----	74.-----		
			13.10.080	MZ	50.10.231	P.II
			13.50.080	MZ.IV	50.11.231	P.II
			11.10.084	MH	50.12.231	Bfs, Cfm, Afm, Bfm
			13.50.085	MX, MY	50.13.231	Cfm
					50.14.231	Afm
					50.15.231	Afm, Bfm, Bfs
			10.60.148	Bcm	50.10.234	MR, MRD
					50.11.234	MR
					50.12.234	MR, MRD
			10.10.156	BDg	50.13.234	FC, MC
			31.10.156	Ag, ABg, Bg, Bgc, BDg	50.14.234	FC, MC
					50.15.234	FC, MC
Forandringer			50.10.162	MA		
			50.11.162	BM, BS	10.30.238	Ph
			50.12.162	AM, BMk		
			50.13.162	AM, BM, BS, MA		
			10.50.164	FS, MM	11.80.248	MZ
			10.51.164	FS, MM		
			10.10.166	Pbh, Ph	10.60.253	BD, BDg
			10.11.166	Pph		
			10.12.166	P.I	10.30.254	Bfg, Dh, Pbh, Pph
					31.30.254	Ph
			31.10.166	Bf, Dh, Pbh, Ph, Pph	10.30.264	FC
			31.11.166	P.I		
			67.80.175	ME	10.80.267	BD, BMk, MT
			67.81.175	ME	67.80.270	Ardelt
			67.82.175	ME		
					10.30.274	An, Bn, Bns
					10.31.274	A, AB, B, BD
			10.30.179	ME	69.30.274	Bns
			10.80.183	MH	10.80.282	BS, MA
					50.10.283	FC, MC
			50.10.204	BMk	11.80.285	MX, MY, MZ
					10.30.289	MR, MRD
			11.30.212	Afm, Bfm, Bfs, Cfm	50.30.295	MZ.IV
					11.00.297	BMk
			11.80.222	Bns, MR, MRD, MX, MY	10.30.312	A, An, B, Bn, Bns

Forandringer

Forandringer

1/5-84 SAMP	1/4-84 SAMP	1/4-84 SAMP
U	V	X
Ny rev. kalke	Rev.	30.10.283 indl.

D.S.B. Maskinafdelingen

Tegn. Rev. Godk. Kalk.

Glassets anvendelse.

F - norm
74.0 pl.21.

S T U

Normen
erstatte

For placering se F-norm 7.32

Tegn.	Norm.	Pos.	74.-----		74.-----	
			50.50.315	Bfs	10.30.366	P.I
			50.51.315	Bfs	10.31.366	An, Bn, Bns
			10.00.319	S	15.30.370	Bns
					10.30.372	MRD
			11.00.331	Bk(kiosk)	10.30.378	Dh, Pbh, Ph
					11.30.380	MZ
					50.30.380	MZ.IV
Forandringer			10.00.338	ECO		
			31.00.338	ECO		
			11.30.340	MA	50.50.383	ME
			11.31.340	MA		
			10.30.341	MZ.III	10.00.384	Pbh
			11.30.344	MX,MY	11.50.387	Koffer
					50.30.387	FC.MC.
			11.30.350	MZ.IV	10.00.388	S
			11.80.352	MX,MY	50.30.388	MRD
					50.30.389	FC,MC
					50.31.389	FC,MC
Forandringer			10.30.359	Dh	50.32.389	FC,MC
			10.30.364	Ag, Pbh, Ph, Pph	10.10.390	FS.MM
			10.31.364	A, Ag, AB, ABg, B, Bf, Bg, Bgc, Bk, BD, BDg		
			31.00.365	Bcm	10.30.400	ME

Ny rev. kalku
Rev.
1/5 84 S
1/4 85 T
1/7 86 U
50.30.387 indf

D.S.B. Maskinafdelingen

Tegn. Rev. Godk. Kalk.

Glassets anvendelse.

F - norm
74.0 pl.22.

R S

Normen erstatter

For placering se F-norm 7.32

Tegn.	Norm.	Pos.			
	74.-----			74.-----	
	10.03.405		AM, BM, BMS	31.30.426	BD
	10.30.406		Bk, BDg	11.30.430	FS, MM
	10.10.408		Bf	10.03.435	Pbh
	10.11.408		Bf	10.10.435	Bk, BD
	10.12.408		Dh	31.10.435	A, An, B, Bn, Bns, Bk, AB, BD
	31.10.408		Bf	31.11.435	Bfg
	10.00.409		Pbh		
Forandringer					
	10.31.409		Bf		
	11.30.409		Ardelt (Frichs)	50.10.439	Bfg
	50.00.409		AM, BM, BMk, BS	10.10.440	A, An, AB, B, Bn, Bns, Bk, BD
	11.10.410		Bfm, Bfs	31.10.440	Bf
	68.50.410		Dh, P, Ph, Pbh	10.50.441	BS, MA
	68.51.410		Pbh		
	10.30.414		Dh	10.30.443	Bns
	10.10.416		Bcm	10.50.443	Bns
	10.30.419		MA	11.80.443	MA
Forandringer					
	11.30.419		MA	31.10.443	Bcm
	50.10.419		Bcm	50.10.443	Bf
				50.11.443	Bf
	10.30.421		A, Ag, An, AB, ABg, B, Bg, Bgc, Bf, Bk, Bn, Bns, BD, BDg	50.12.443	Dh
	10.30.422		MA	50.30.443	MZ.IV
	10.30.424		ME		
	10.00.426		MZ.I & II		

1/16 84
17/11 85
SAMP

R 5

Ny rev. kalk.
Rev.

D.S.B. Maskinafdelingen

Tegn. Rev. Godk. Kalk.

Glassets anvendelse.

F -norm
74.0 pl.23.

O P

Normen
erstatte

For placering se F-norm 7.32

Tegn.	Norm.	Pos.			74.-----		74.-----		
					10.10.444	Dh		10.30.458	A, AB, ABg, B, Bg, Bgc, Bk, BD, BDg
					10.12.444	Bfg		10.31.458	ABg, Bg, BDg
					31.10.444	Dh		10.30.459	ME
					31.12.444	Bfg		20.50.460	MH(tysk)
Forandringer									
					50.30.446	MR, MRD		50.10.462	Ag, ABg, Bg, Bgc, BDg
					10.30.449	Bfg			
					11.50.449	MX, MY		10.30.465	Ardelt(tysk)
								10.31.465	FS, MM
					10.02.453	S		10.11.468	Dh
					10.50.453	MZ.I & II		10.13.468	Ag, ABg, Bg, Bgc, BDg
Forandringer									
					50.10.456	FS, MM		10.14.468	MH, MT, Köffer
								10.30.468	MR, MRD

Ny rev. kalk

Rev.

1/3 84
0
17/4-85 84NP
P

D.S.B. Maskinafdelingen

Tegn. Rev. Godk. Kalk.

Glassets anvendelse.

F -norm
74.0 pl.25.

O P Q

Normen
erstatte

For placering se F-norm 7.32

Normen	Pos.			
74.-----			74.-----	
			10.00.553	S
			50.10.554	FC.MC.
10.30.523		A.An, AB, B, Bk, Bn, BD	10.30.560	Ardelt(tysk)
10.31.523		P.I	50.10.562	BMk
31.00.524		P.I, Pbh	20.50.565	MH(tysk)
10.00.526		Bcm	21.50.567	BS, MA
10.30.527		MZ.III	12.30.570	Bfg
87.50.530		MZ.IV	11.20.572	Afm, Cfm
87.51.530		MZ.IV	50.10.576	P.II
10.30.533		Bf	50.11.576	P.II
			50.30.576	P.II
			10.30.578	BS
			50.30.579	AM.BM.BS.MA
			11.30.584	MH
			11.30.586	MT
50.10.548		Afm	11.50.590	Ardelt(Frichs)
50.11.548		Afm, Bfm, Bfs		
50.12.548		Bfs, Cfm, Afm, Bfm		
50.13.548		Cfm		
20.50.540		Ardelt(tysk)		
10.01.544		Pbh		

Forandringer

Forandringer

15/86	SAHP	17/88	SAHP	18/86	SAHP
O	P	Q			
Ny rev. kalk.					
Rev					
50.10.554 indl.					

D.S.B. Maskinafdelingen

Tegn. Rev. Godk. Kalk.

Glassets anvendelse.

F -norm
74.0 pl.26.

T|U

Normen
erstatte

For placering se F-norm 7.32

Tegn.	Norm.	Pos.			74.-----		74.-----	
			10.30.599	Ag, Pph			87.50.649 87.51.649	Bns Bns
			10.30.602	Bf			10.10.650	Pph
			10.00.603	MA				
			10.30.603	Bn, Bns			50.30.653	MR, MRD
			11.50.605	Ardelt(Frichs)				
Forandringer								
			50.10.613	MA			22.50.660	MT
			50.11.613	BM, BS				
			50.12.613	AM, BM, BS, MA				
			50.13.613	AM, BMk				
			50.14.613	BMk			10.50.669	FC, MC
			11.40.615	FC			24.50.675 24.51.675	MZ.I & II MZ.I & II
			50.10.617	MR, MRD				
			50.11.617	MR				
			50.12.617	MR, MRD				
			50.10.618	FC, MC				
			50.11.618	FC, MC				
			50.12.618	FC, MC				
			50.13.618	FC, MC			24.50.682	FS, MM
			10.30.620	An			40.00.686	S
			10.30.630	FS, MM			87.50.694 87.51.694	MZ.III MZ.III
			50.30.630	Afm, Bfm, Cfm				
			10.30.642	A, AB, ABg			10.10.704	Dh
			10.30.645	Dh			10.30.704	Dh

Forandringer

0
1/5-84
17/4-85 SRRP

T U

Ny rev. kalk.
Rev

D.S.B. Maskinafdelingen

Tegn. Rev. Godk. Kalk.

Glassets anvendelse.

F -norm
74.0 pl.27.

R S T

Normen
erstatte

For placering se F-norm 7.32

Tegn.	Norm.	Pos.	74.-----		74.-----	
			11.20.712	MRD	65.00.813	BMk
			11.40.713	MR	24.50.830	MX, MY
					87.50.830	MX, MY
					87.51.830	MX, MY
			10.30.720	Dh		
			13.50.720	Köffer	87.50.836	MR.MRD
					11.50.840	Cfm
Forandringer						
			25.40.730	S	50.30.842	BM, BS
					50.31.842	AM, BMk
			34.40.730	S		
			24.50.733	MZ.I & II	50.30.846	Afm, Bfm, Bfs, Cfm
			50.30.741	Bns	10.30.873	FS, MM
			87.50.743	MZ.III		
			87.51.743	MZ.III	10.30.893	Cfm
			10.30.748	Ardelt(Frichs)		
					10.30.909	Bf
Forandringer						
			22.50.750	MH		
					12.30.924	Bfg
			22.50.769	MT		
			87.50.780	Bfs, ME	25.40.965	S
					34.40.965	S
			23.50.800	BS, MA	65.00.975	Bk(kiosk)
			23.51.800	BS, MA		
					10.30.991	BD

11/5-84
 17/8-84
 17/4-84
 R
 S
 T
 Ny rev. kalk. 12.50.720 rettet til 13.50.720
 Rev.

D.S.B. Maskinafd.

Tegn.	Rev.	Godk.	Kalk.

Oversigt over glasdimensioner med F-normnumre og lagernumre

F-norm
74.01 pl.2.

4 skarpe hjørner

H	I	J	K	L	M	N	O
---	---	---	---	---	---	---	---

Normen erstatter Materiale: 5 mm. klart hærdet maskinglas glastype 1

tegn. / Norm.	Pos.	glasdimension. (bredde x længde x tykkelse)	F-normnummer. lagernummer.	tegnings nummer.
---------------	------	--	-------------------------------	------------------

384 x 904 x 5

74.10.00.384

388 x 1064 x 5

74.10.00.388

Forandringer.

14.10.00.405 - 14.10.02.403	14/75	SAMP	L	0
74.10.01.405	29.9	SAMP	M	0
74.10.01.406 - 74.10.00.410	77	SAMP	N	0
74.10.01.410	2.5	SAMP	N	0
74.10.01.410	84	SAMP	N	0
74.10.01.410	147.86	SAMP	N	0

405 x 1000.x 5

74.10.03.405

TW.22.555

Forandringer.

9/872	5.P	-	-	-
H	I	J	K	
10.00.417	Støttet			
74.10.02.404	for invar.			
74.10.00.394 - 74.10.01.409	Støttet			
74.10.02.404				

426 x 660 x 5

74.10.00.426

Västbärga519001-30

D.S.B. Maskinafd.

Tegn.	Rev.	Godk.	Kalk.

Oversigt over glasdimensioner med F-normnumre og lagernumre

F-norm
74.01 pl.3.

4 skarpe hjørner.

F	G	H	I	J
---	---	---	---	---

Normen
erstatte

Materiale: 5 mm. klart hærdet maskinglas, glastype 1

Tegn.	Norm.	Pos.
-------	-------	------

glasdimension.	F-normnummer.	tegnings nummer.
----------------	---------------	------------------

(bredde x længde x tykkelse)	lagernummer.	
------------------------------	--------------	--

435 x 976 x 5

74.10.03.435

453 x 938 x 5

74.10.02.453

473 x 1031 x 5

74.10.00.473

Stw.581.82.011 pos.2

478 x 848 x 5

74.10.00.478

Forandringer.

Forandringer.

SAMP

2-5
86

J

Rev.

S.P.

9/8 72

F

Rev.

74.10.03.461
74.10.00.479 slettel
74.10.00.486; 74.10.00.492 sl.H
74.10.00.496; 74.10.00.484
74.10.04.435; 74.10.00.454 I
74.10.00.453 slettel.

12/2 72
5/7 74
16/5 75 SAMP

D.S.B. Maskinafd.

Tegn.	Rev.	Godk.	Kalk.

Oversigt over glasdimensioner med F-normnumre og lagernumre

F-norm
74.01 pl.4.

4 skarpe hjørner

D	E	F	G	H	I	J	K
---	---	---	---	---	---	---	---

Normen erstatter Materiale: 5 mm. klart hærdet maskinglas glastypepe 1

egn. / Norm.	Pos.	glasdimension. (bredde x længde x tykkelse)	F-normnummer. lagernummer.	tegnings nummer.
--------------	------	--	-------------------------------	------------------

485 x 924 x 5

74.10.00.485

494 x 790 x 5

74.10.01.494

518 x 848 x 5

74.10.00.518

526 x 1031 x 5

74.10.00.526

Stw.581.82.011 pos.4

544 x 932 x 5

74.10.01.544

Forandringer.

SAHP	SAHP	SAHP	SAHP
16/575	23-9	2-5	16/78
H	I	J	K
14.10.00.484	74.10.00.520	74.10.00.537	02.537
74.10.00.520	74.10.00.537	02.537	
Rev.	Rev.		

Forandringer.

S.P.			
7/8 72	7/2 72	8/2 70	5/1 74
D	E	F	G
74.10.01.499	74.10.01.537	74.10.01.537	74.10.01.537
74.10.01.537	74.10.01.537	74.10.01.537	74.10.01.537
Rev.			

D.S.B. Maskinafd.

Tegn.	Rev.	Godk.	Kalk.

Oversigt over glasdimensioner med F-normnumre og lagernumre

F-norm
74.01 pl.5.

4 skarpe hjørner

D	E	F	G	H	I
---	---	---	---	---	---

Normen
erstatte

Materiale: 5 mm. klart hærdet maskinglas

glastype 1

egn.	Pos.
Norm.	

glasdimension. (bredde x længde x tykkelse)	F-normnummer. lagernummer.	tegnings nummer.
--	-------------------------------	------------------

553 x 938 x 5

74.10.00.553

603 x 1031 x 5

74.10.00.603

10.049.23.08. p.8 (LHB)

Forandringer.

SAHP
2.3
84

H
I

74.10.00.584 stellet

Rev.

Forandringer.

S.P.

D
E
F
G

74.10.00.564 stellet

74.10.00.650 stellet

74.10.00.680 stellet

74.10.00.650 stellet

D.S.B. Maskinafd.

Tegn. Rev. Godk. Kalk.

Øversigt over glasdimensioner med F-normnumre og lagernumre

F-norm 74.01 pl.7.

4 skarpe hjørner

A B

Normen erstatter

Materiale: 6 mm. klart hærde maskinglas

glastype 1

Tegn. / Norm. Pos.

glasdimension. (bredde x længde x tykkelse)	F-normnummer. lagernummer.	tegnings nummer.
--	-------------------------------	------------------

297 x 743 x 6

74.11.00.297

DSB 3A 9389

331 x 912 x 6

74.11.00.331

DSB 3A 7708

Forandringer.

Forandringer.

10-3
76
SAMP
6-9
76
SAMP
74.11.00.297 tilføjet A
74.11.00.985 slettet B

D.S.B. Maskinafd.

Tegn.	Rev.	Godk.	Kalk.

Oversigt over glasdimensioner med F-normnumre og lagernumre

F-norm
74.02 pl.3.

4 skarpe hjørner

Materiale: 6 mm. klart lamineret maskinglas

glastype 2.

glasdimension.
(bredde x længde x tykkelse)

F-normnummer.
lagernummer.

tegnings nummer.

823 x 1564 x 6

74.21.00.823

DSB. 2A 9375

Forandringer.

Forandringer.

D.S.B.

MASKINAFD.

OVERSIGT OVER GLASDIMENSIONER
MED LAGERNUMRE OG TIDLIGERE
V-NORM. NUMRE.

F-norm

74.03

Lagez nr.

Jfr. miderste kol.

Stykliste nr.

Model nr.

Med 4 skarpe hjørner.

A1

Normen
erstatte:

Materiale

5mm. mat lamineret maskinglas

Glastype. 3.

Tegn / Norm Pos
Jfr. højre
kolonne

Glasdimension:

Lagernr.

Tilsvarende tidligere
v-normnr.

(bredde x længde x
tykkelse).

(=F-normnr.)

184 x 294 x 5

74.30.00.184

7.2790-3

338 x 960 x 5

74.30.00.338

Forandringer

435 x 537 x 5

74.30.00.435

7.2780-4

444 x 536 x 5

74.30.00.444

7.2780-7

444 x 696 x 5

74.30.01.444

7.2780-6

524 x 909 x 5

74.30.00.524

537 x 540 x 5

74.30.00.537

7.2780-3

537 x 700 x 5

74.30.01.537

7.2780-2

Forandringer

Rev 13/6-63
A M.

Tg. Rev.Gk. Kk.

D.S.B. Maskinafd.

Tegn. Rev. Godk. Kalk.

Oversigt over glasdimensioner med F-normnumre og lagernumre

F-norm

74.04

4 skarpe hjørner

B C

Normen erstatter

Materiale: 5 mm. monier, katedral eller råglas

glastype 4

Tegn. / Norm. Pos.

glasdimension.
(bredde x længde x tykkelse)

F-normnummer.
lagernummer.

tegnings nummer.

Forandringer.

354 x 1040 x 5

R

74.40.00.354

686 x 932 x 5

R

74.40.00.686

Forandringer.

S.P.

9/1 72 2.5 84

B C

Rev. Rev.

M = monier

K = katedral

R = råglas

D.S.B. Maskinafd.

Tegn. Rev. Godk. Kalk.

Oversigt over glasdimensioner med F-normnumre og lagernumre

F-norm 74.05

4 skarpe hjørner

E F G H

Normen erstatter

Materiale: dobbelt glas, glastype 5

Tegn. / Norm. Pos.

glasdimension. F-normnummer. tegnings nummer.

(bredde x længde x tykkelse) lagernummer.

Forandringer.

409.x 942,5 x 22,5

74.50.00.409

5518 U 20

Forandringer.

Rev.	9/8 72	S.P.
	14/75	SAH
	13/81	SAHP
	5/10	SAHP
E		
F		
G		
H		

50.00.358 skelled
74.50.00.315 tilf.
74.50.00.315 skelled

D.S.B. Maskinafd.

Tegn.	Rev.	Godk.	Kalk.

Oversigt over glasdimensioner med F-normnumre og lagernumre

F-norm
74.06

4 skarpe hjøner

Materiale: 6 mm. acryl.

glasdimension.

F-normnummer.

tegnings nummer.

(bredde x længde x tykkelse)

lagernummer.

813 x 1564 x 6

74.65.00.813

DSB 2A 9375

975 x 1564 x 6

74.65.00.975

DSB 3A 7148

Forandringer.

Forandringer.

D.S.B. Maskinafd.

Tegn.	Rev.	Godk.	Kalk.

Oversigt over glasdimensioner med F-normnumre og lagernumre

F-norm
74.11 pl.1.

2 runde hjørner

G	H	I	J
---	---	---	---

Normen erstatter

Materiale: 5 mm. klart hærdet maskinglas glastype 1

Tegn. / Norm.	Pos.	glasdimension.		F-normnummer.	tegnings nummer.
		(bredde x længde x tykkelse)		lagernummer.	
			R		
		156 x 456 x 5	64	74.10.10.156	Sc.46131
Forandringer.					
		166 x 505 x 5	64	74.10.10.166	Sc.46131
		166 x 713 x 5	62	74.10.11.166	Sc.53853 pos.2
		166 x 501 x 5	65	74.10.12.166	Sc.62821 pos.1
Forandringer.					
		390 x 974 x 5	65	74.10.10.390	Sc.57816
		408 x 902 x 5	64	74.10.10.408	Sc.44970
		408 x 1402 x 5	62	74.10.11.408	Sc.44969
		408 x 715 x 5	62	74.10.12.408	
		416 x 576,5 x 5	76	74.10.10.416	Stw.581.84.006 pos.1
		435 x 501 x 5	65	74.10.10.435	Sc.61853 pos. 1

S.P. - SAHP. S.RMP.
 20/872 16/575 2.5 84
 Rev. 0.00.435 → 74.10.10.435 H I J
 74.10.10.374. stæld
 Rev

D.S.B. Maskinafd.

Tegn.	Rev.	Godk.	Kalk.

Oversigt over glasdimensioner med F-normnumre og lagernumre

F-norm
74.11 pl.2.

2 runde hjørner

R

Normen
erstatte

Materiale: 5 mm. klart hærdet maskinglas glastypepe 1

Tegn./Norm.	Pos.	glasdimension.		F-normnummer.	tegnings nummer.
		(bredde x længde x tykkelse)		lagernummer.	
			R		
		440 x 1164 x 5	62	74.10.10.440	SCA 54144
		444 x 696 x 5	63	74.10.10.444	SCA 32735 pos. 2
		444 x 1691 x 5	70	74.10.12.444	SCA 45106
Forandringer.		468 x 687 x 5	64	74.10.11.468	
		468 x 967 x 5	64	74.10.13.468	
		468 x 651 x 5	45	74.10.14.468	312L-29.781 pos. 2
		486 x 683 x 5	63	74.10.10.486	B 2074
		491 x 576,5 x 5	76	74.10.10.491	Stw 581.84.006 pos.2
		492 x 684 x 5	60	74.10.10.492	312L-29.781 pos.11
		496 x 524 x 5	73	74.10.10.496	SCA 61853 pos. 2
Forandringer.		512 x 650 x 5	70	74.10.10.512	SCA 46131
		514 x 656 x 5	69	74.10.10.514	SCA 62821 pos 2
		650 x 720 x 5	70	74.10.10.650	SCA 53853 pos. 1
		704 x 932 x 5	67	74.10.10.704	

D.S.B.	MASKINAFD.	OVERSIGT OVER GLASDIMENSIONER MED LAGERNUMRE OG TIDLIGERE V-NORM. NUMRE. Med 2 runde hjørner.	F-norm
Lager nr.	<i>Jfr. miderste kol.</i>		74.13
Strykliste nr.			A
Model nr.			

Normen erstatter: Materiale: 5 mm klart maskinglas med mat mellemlæg Glastype. 3

Tegn	Norm	Pos	Glasdimension: (bredde x længde x tykkelse).	R	Lagernr. (=F-normnr.)	Tilsvarende tidligere v-normnr.
<i>Jfr. højre kolonne</i>						
			156 x 456 x 5	64	74.30.10.156	7.2781-13
			156 x 616 x 5	64	74.30.11.156	
			166 x 505 x 5	64	74.30.10.166	Sc 46131
<i>Forandringer</i>			408 x 507 x 5	62	74.30.10.408	Sc 44971 ps.1
			408 x 902 x 5	62	74.30.11.408	Sc 44970
			435 x 550 x 5	76	74.30.10.435	Sc 42801 ps.2
			440 x 512 x 5	70	74.30.10.440	Sc 44971 ps.2
			444 x 536 x 5	63	74.30.10.444	7.2781-12
			444 x 696 x 5	63	74.30.11.444	7.2781-11
			444 x 540,5 x 5	70	74.30.12.444	Sc 42801
			444 x 976 x 5	63	74.30.13.444	
			454 x 914 x 5	67	74.30.10.454	7.2781-7
			459 x 524 x 5	64	74.30.10.459	7.2781-9
<i>Forandringer</i>			468 x 524 x 5	64	74.30.10.468	7.2781-6
			468 x 684 x 5	64	74.30.11.468	7.2781-5
			468 x 964 x 5	64	74.30.12.468	7.2781-4
			512 x 650 x 5	70	74.30.10.512	Sc 46131
<i>A M.</i>			544 x 914 x 5	67	74.30.10.544	7.2781-3
			544 x 932 x 5	67	74.30.11.544	7.2781-1
<i>Rev. 13/6-63</i>						
<i>Tg.</i>	<i>Rev.</i>	<i>Gk.</i>	<i>Kk.</i>			

D.S.B. Maskinafd.

Tegn.	Rev.	Godk.	Kalk.

Oversigt over glasdimensioner med F-normnumre og lagernumre

F-norm
74.13 pl.3.

2 runde hjørner

C	D	E
---	---	---

Normen erstatter		Materiale: 6 mm. maskinglas lamineret m. mat mellemlæg glastype 3			
Tegn. / Norm.	Pos.	glasdimension. (bredde x længde x tykkelse)		F-normnummer. lagernummer.	tegnings nummer.
			R		
		156 x 456 x 6	64	74.31.10.156	
		156 x 616 x 6	64	74.31.11.156	
		166 x 505 x 6	64	74.31.10.166	Sc.46131
		166 x 501 x 6	65	74.31.11.166	Sc.59710 pos.1
		408 x 507 x 6	62	74.31.10.408	Sc.44971 pos.1
		435 x 501 x 6	62	74.31.10.435	Sc.54163 pos.1
		435 x 550 x 6	76	74.31.11.435	Sc.42801 pos.2
		440 x 512 x 6	70	74.31.10.440	Sc.44971 pos.2
		443 x 971 x 6	76	74.31.10.443	Stw.581.82.13 pos.1
		444 x 536 x 6	63	74.31.10.444	Sc.32735 pos.3
		444 x 540 x 6	70	74.31.12.444	Sc.42801
		468 x 524 x 6	64	74.31.10.468	
		496 x 525 x 6	73	74.31.10.496	Sc.54163 pos.2
		512 x 650 x 6	70	74.31.10.512	Sc.46131
		514 x 656 x 6	69	74.31.10.514	Sc.59710 pos.2

Forandringer.

Forandringer.

9/8 72	5/P	SAHP
5/7 74	2-5	84
C	D	E
74.31.10.468	74.31.10.514	stillet
Rev	Rev	

D.S.B. Maskinafd.				Oversigt over glasdimensioner med F-normnumre og lagernumre	F-norm 74.15 pl.1.				
Tegn.	Rev.	Godk.	Kalk.		2 runde hjørner	O	P	Q	R

Normen erstatter **Materiale: dobbelt glas, glastype 5**

egnl. / Norm.	Pos.	glasdimension.		F-normnummer.	tegnings nummer.		
		(bredde x længde x tykkelse)		lagernummer.			
			R				
		162 x 686 x 22,5	92	74.50.10.162	F3 3772-1 pos 1		
		162 x 886 x 22,5	92	74.50.11.162	F3 3772-1 pos 2		
		162 x 1286 x 22,5	92	74.50.12.162	F3 3772-1 pos 3		
		162 x 686 x 22,5	92	74.50.13.162"M"	F3 3772-1 pos 1		
		204 x 1379 x 22,5	138	74.50.10.204	F1 3773 pos 2		
Forandringer.							
2-5 SAMP 84	16/5 R SAMP	231 x 506 x 17	95	74.50.10.231	SCA 89621		
		231 x 506 x 17	95	74.50.11.231"M"	SCA 89621		
74.50.10.419 indt.	7 10.263 indt.	231 x 1320 x 17	98	74.50.12.231	SCA 82990 pos 1		
		231 x 1320 x 18	98	74.50.13.231"M"	SCA 82990 pos 2		
		231 x 595 x 17	95	74.50.14.231	SCA 84413 pos 1		
		231 x 595 x 18	95	74.50.15.231"M"	SCA 84413 pos 2		
		234 x 1189 x 17	105	74.50.10.234	ALUX-WBG 1-965-00/17		
		234 x 669 x 17	105	74.50.11.234	- - 1-965-01/17		
		234 x 669 x 17	105	74.50.12.234"M"	- - 1-965-02/17		
		234 x 1176 x 19	98	74.50.13.234	SCA 79124 pos 1		
Forandringer.							
		234 x 1176 x 19	98	74.50.14.234	SCA 79124 pos 2 +		
		234 x 1176 x 19	98	74.50.15.234	SCA 79124 pos 3 ÷		
		283 x 1052 x 14	86	74.50.10.283	3-9618-5 mellem Garthe		
		419 x 972 x 12	77	74.50.10.419	Stw.581.66. 014		
		439 x 1704 x 19	77,5	74.50.10.439	SCA 42759		
F-norm 74.15 udvidet	2 blade	74.50.10.11.12.13.14.85.224	P	443 x 910 x 19	70	74.50.10.443	SCA 44968
				443 x 1410 x 19	70	74.50.11.443	SCA 44967
				443 x 723 x 19	70	74.50.12.443	SCA 53629
				456 x 985 x 22	73	74.50.10.456	SCA 57817
				462 x 996 x 19	70	74.50.10.462	
				462 x 716 x 19	70	74.50.11.462	
				490 x 519 x 19	73	74.50.10.490	

amm. "M" = et glas m. mat mellem
 + " " = Aurestin 66/44
 + " " = Stopsol THP 5

D.S.B. Maskinafd.

Oversigt over glasdimensioner med F-normnumre og lagernumre

F-norm
74.15 pl.2.

Tegn.	Rev.	Godk.	Kalk.

2 runde hjøner

A	B	C
---	---	---

Normen
erstatte

Materiale: dobbelt glas,

glastype 5

egn. / Norm.	Pos.	glasdimension. (bredde x længde x tykkelse)		R	F-normnummer. lagernummer.	tegnings nummer.
		492 x 972 x 12	77		74.50.10.492	Stw.581.66.014
		506 x 1175 x 19	73		74.50.10.506	SCA 54143
		548 x 665 x 23	130		74.50.10.548	SCA 84408 pos 1
		548 x 665 x 23	130		74.50.11.548"M"	SCA 84408 pos 2
		548 x 1390 x 23	130		74.50.12.548	SCA 82985 pos 1
		548 x 1390 x 23	130		74.50.13.548"M"	SCA 82985 pos 2
Forandringer.		554 x 1145 x 19	132,5		74.50.10.554	Garthe 3-9595-3
		562 x 1286 x 22,5	96,5		74.50.10.562"M"	F1 3773 pos 1
		576 x 650 x 23	130		74.50.10.576	SCA 89623
		576 x 650 x 23	130		74.50.11.576"M"	SCA 89623
		613 x 779 x 22,5	138		74.50.10.613	Tw.23.008 pos 5
		613 x 979 x 22,5	138		74.50.11.613	Tw.23.008 pos 1
		613 x 779 x 22,5	138		74.50.12.613"M"	Tw.23.008 pos 13
		613 x 1379 x 22,5	138		74.50.13.613	F2 3772-6 pos 1
		613 x 1379 x 22,5	138		74.50.14.613"M"	F2 3772-6 pos 7
Forandringer.		617 x 1230 x 17	123		74.50.10.617	ALUX-WBG 1-965-00/18
		617 x 710 x 17	123		74.50.11.617	" " 1-965-01/18
		617 x 710 x 17	123		74.50.12.617"M"	" " 1-965-02/18
		618 x 1240 x 19	130		74.50.10.618	SCA 79126
		618 x 1240 x 24	130		74.50.11.618	SCA 79125 pos 1
		618 x 1240 x 24	130		74.50.12.618	SCA 79125 pos 2
		618 x 1240 x 24	130		74.50.13.618	SCA 79125 pos 3

anm. "M" betyder at det ene glas er med mat mellemæg

6-10 SAND
 82
 18-81 SAND
 74.50.10 til 13.548 } Lill. A
 74.50.10 til 11.576 }
 50.10.554 til. C

D.S.B. Maskinafd.

Tegn. Rev. Godk. Kalk.

Oversigt over glasdimensioner med F-normnumre og lagernumre

F-norm 74.21

2 runde hjørner m. håndgreb.

Materiale: 6 mm. klart hærdet maskinglas

glastype 1

glasdimension.

F-normnummer.

tegnings nummer.

(bredde x længde x tykkelse)

lagernummer.

R

r

572 x 834 x 6

125

125

74.11.20.572

SCA 84860

Forandringer.

712 x 1085 x 6

132

132

74.11.20.712

SCA 93856

Forandringer.

D.S.B. Maskinafd.

Tegn.	Rev.	Godk.	Kalk.

Oversigt over glasdimensioner med F-normnumre og lagernumre

F-norm
74.31 pl.0.

4 runde hjørner

A	B	C	D	E	F
---	---	---	---	---	---

Normen erstatter		Materiale: 5 mm klart hærdet maskinglas				glastype 1	
egn. / Norm.	Pos.	glasdimension.		F-normnummer.	tegnings nummer.		
		(bredde x længde x tykkelse)		lagernummer.			
			R	r			
		179 x 289 x 5	31	31	74.10.30.179	GVT 4 103715	
		238 x 886 x 5	51,5	51,5	74.10.30.238	Sc 46222	
Forandringer.							
		254 x 978 x 5	51,5	51,5	74.10.30.254	Sc 41415 - 56839	
		264 x 2144 x 5	82	82	74.10.30.264	Sc 82736	
		274 x 529 x 5	52	52	74.10.30.274	Sc 67062	
		274 x 364 x 5	52	52	74.10.31.274	SCA 72126	
Forandringer.							
		289 x 919 x 5	92	92	74.10.30.289	WU.AG.E 1124.23.12	
		312 x 730 x 5	112	112	74.10.30.312	552491 (Schlieren)	
		341 x 711 x 5	93	93	74.10.30.341	4L 447227 pos 2	
		359 x 875 x 5	51,5	51,5	74.10.30.359		

74.10.30.264
74.10.30.289
påført D
74.10.30.163
74.10.30.245
74.10.30.343

Rev. F
74.10.30.341 påført B
74.10.30.234 74.10.30.265.
74.10.30.285 Slettet
74.10.31.274 påført C

SAJ
5/3-7A
70-3
79
SAJ

SAHF
5/7-74
16/5-75
SAHP

D.S.B. Maskinafd.

Oversigt over glasdimensioner med F-normnumre og lagernumre

F-norm
74.31 pl. 1.

Tegn.	Rev.	Godk.	Kalk.

4 runde hjørner

H	I	J	K	L
---	---	---	---	---

Normen erstatter Materiale: 5 mm. klart hærdet maskinglas glastype 1

Tegn. / Norm.	Pos.	glasdimension.		F-normnummer.	tegnings nummer.			
		(bredde x længde x tykkelse)		lagernummer.				
		R	r					
		364	404	5	32	32	74.10.30.364	
		364	889	5	105	105	74.10.31.364	Sc.57133
		366	404	5	55	55	74.10.30.366	Sc.62706
		366	649	5	52	52	74.10.31.366	Sc.67416
		372	897	5	85	85	74.10.30.372	Sc.92262
Forandringer.		378	886	5	51,5	51,5	74.10.30.378	Sc.46222
		400	510	5	60	60	74.10.30.400	359-440.16.00 Henschel
		405	660	5	100	100	74.10.30.405	359-343.01-00 Henschel
		406	924	5	67	67	74.10.30.406	
Forandringer.		408	742	5	51,5	51,5	74.10.30.408	
		409	959	5	71	71	74.10.31.409	Sc.45033 pos. 3
		414	927	5	67	67	74.10.30.414	
		419	679	5	96,5	96,5	74.10.30.419	Tw.76014 pos. 12

S.P.
 9/5 72
 16-5 76
 S.A.H.P.
 21-11 77
 S.A.H.P.
 13/5-81
 H I J K
 Rev.
 74.10.31.408 skiddet
 74.10.30.374 skiddet
 74.10.30.403 skiddet
 74.10.30.400 tilf.
 74.10.30.405 tilf.

D.S.B. Maskinafd.

Tegn.	Rev.	Godk.	Kalk.

Oversigt over glasdimensioner med F-normnumre og lagernumre

4 runde hjørner

F-norm
74.31 pl.2.

M	N	O	P	Q	R	S
---	---	---	---	---	---	---

Materiale: 5 mm klart hærdet maskinglas

glastype 1

Normen vstatter	Egn./ Norm.	Pos.	glasdimension.		F-normnummer.		tegnings nummer.
			(bredde x længde x tykkelse)		lagernummer.		
				R	r		
			421 x 650 x 5	51,5	51,5	74.10.30.421	Sc 66566
			422 x 502 x 5	91	91	74.10.30.422	Tw 76.013 pos 12
			424 x 676 x 5	112,5	112,5	74.10.30.424	359-343.01-00
			443 x 473 x 5	65	65	74.10.30.443	Sc 70747 pos 2
			449 x 885 x 5	51,5	51,5	74.10.30.449	Sc 41415
			458 x 1004 x 5	52	52	74.10.30.458	Sc 56080
			458 x 1021 x 5	52	52	74.10.31.458	
			459 x 689 x 5	31	31	74.10.30.459	GVT 4 103716
			465 x 595 x 5	115	115	74.10.30.465	
			465 x 876 x 5	52	52	74.10.31.465	Sc 58863
			468 x 1083 x 5	85	85	74.10.30.468	Sc 77122
			470 x 600 x 5	100	100	74.10.30.470	
			472 x 879 x 5	51,5	51,5	74.10.30.472	
			473 x 650 x 5	51,5	51,5	74.10.32.473	
			474 x 484 x 5	65	65	74.10.31.474	Sc 70747 pos 3
			478 x 1022 x 5	51	51	74.10.30.478	
			478 x 886 x 5	52	52	74.10.31.478	Sc 62707

Forandringer.

74.10.30.468 på ført Q 5-3
SAJ
SAPP
2-5
84
14-5
84

74.10.30.424 på ført S
R
S

74.10.30.468 på ført M 6-7
P
10-5
75
26-9
77
21-11
77

74.10.30.462 slettet N
74.10.30.452 slettet O
74.10.30.469 slettet P
74.10.30.474 slettet P

D.S.B. Maskinafd.

Tegn.	Rev.	Godk.	Kalk.

Oversigt over glasdimensioner med F-normnumre og lagernumre

4 runde hjørner

F-norm
74.31 pl.3.

C	D	E	F	G
---	---	---	---	---

Normen erstatte

Materiale: 5 mm klart hærdet maskinglas

glastype 1

Tegn. / Norm.	Pos.	glasdimension.		F-normnummer.	tegnings nummer.
		(bredde x længde x tykkelse)		lagernummer.	
			R r		
		483 x 608 x 5	120 120	74.10.30.483	
		488 x 949 x 5	106 106	74.10.30.488	Sc 79936
Forandringer.		490 x 565 x 5	30 30	74.10.30.490	MH div 13 pos 8
2.5 SAHP 84					
G		508 x 1021 x 5	52 52	74.10.30.508	Sc 54924
Rev.		512 x 881 x 5	70 70	74.10.30.512	Sc 46138
		513 x 620 x 5	52 52	74.10.30.513	Sc 68823
Forandringer.					
9-8 C 72	S.P. 5-7 74	523 x 991 x 5	73 73	74.10.30.523	Sc 54155
	46/5	523 x 893 x 5	73 73	74.10.31.523	Sc 62816
Rev.	74.10.30.527 påført D	527 x 614 x 5	104,5 104,5	74.10.30.527	4L 447227 pos 1
	74.10.30.489	533 x 948 x 5	116 116	74.10.30.533	Sc 41415
	74.10.30.544 sløttet E				
	74.10.30.488 påført F				
	5-3 SAJ 79				

D.S.B. Maskinafd.

Tegn. Rev. Godk. Kalk.

Oversigt over glasdimensioner med F-normnumre og lagernumre

**F-norm
74.31 pl.4.**

4 runde hjørner

F G H I J

Normen erstatter		Materiale: 5 mm. klart hærdet maskinglas				glastypepe 1	
Tegn. / Norm.	Pos.	glasdimension.		F-normnummer.		tegnings nummer.	
		(bredde x længde x tykkelse)		lagernummer.			
			R	r			
		560 x 560 x 5	100	100	74.10.30.560		
		578 x 838 x 5	75	75	74.10.30.578	1.5975-311 (Kiekert)	
Forandringer.							
17.85 SAMP		599 x 928 x 5	32	32	74.10.30.599		
J		602 x 959 x 5	71	71	74.10.30.602	Sc.45033 pos. 2	
		603 x 680 x 5	52	52	74.10.30.603	Sc.67490	
74.10.30.909 indf.		620 x 648 x 5	52	52	74.10.30.620	Sc.68822	
		630 x 934 x 5	52	52	74.10.30.630	Sc.59045	
		642 x 1021 x 5	52	52	74.10.30.642	Sc.57861	
		645 x 888 x 5	51,5	51,5	74.10.30.645		
Forandringer.							
9/8-72 S.I.	20-3 SAJ						
F	6-10 SAMP						
14.10.30.584	2-5 84						
74.10.30.884							
74.10.30.898 brif.							
Rev.	I	704 x 932 x 5	67	67	74.10.30.704		
		720 x 881 x 5	70	70	74.10.30.720	Sc.53557	
		748 x 844 x 5	59	59	74.10.30.748	304L-29.780	
		873 x 934 x 5	52	52	74.10.30.873	Sc.59040	
		893 x 1012 x 5	154	154	74.10.30.893	SCA 90704	
		909 x 959 x 5	71	71	74.10.30.909	SCA 45033 pos. 1	
		991 x 1181 x 5	73	73	74.10.30.991	SCA 61867	

D.S.B. Maskinafd.

Oversigt over glasdimensioner med lagernumre og tidligere V.normnumre.
Med 4 runde hjørner.

**F-norm
74,31plan.5.**

Tegn.	Rev.	Godk.	Kalk.

E

Normen
erstatte

Materiale: 6,5 mm klart hærdet maskinglas

Glastype 1

Tegn./Norm.	Pos.	Glasdimension (bredde x længde x tykkelse)		Lagernr. (=F-normnr.)		Tilsvarende tidligere V-normnr.
		R	r			
		339 x 475 x 6,5	66	66	74.12.30.339	305L-5.512 pos 7
		344 x 449 x 6,5	67	67	74.12.30.344	4 L147648 pos 2
		409 x 840 x 6,5	95	95	74.12.30.409	304 L-5.102 pos 3
		495 x 495 x 6,5	92	92	74.12.30.495	305 L-5.120 pos 15
		570 x 1004 x 6,5	76	76	74.12.30.570	Sc. nr. 42781 pos 2
		584 x 684 x 6,5	92	92	74.12.30.584	312 L-29.780 pos 2
		586 x 686 x 6,5	73	73	74.12.30.586	307 L29.780 pos 3
		787 x 880 x 6,5	32	32	74.12.30.787	48963
		792 x 885 x 6,5	32	32	74.12.30.792	7.2772-4
		908,5 x 959 x 6,5	71	71	74.12.30.909	Sc. nr. 45033 pos 1
		924 x 1004 x 6,5	76	76	74.12.30.924	Sc. nr. 42781 pos 1

Forandringer.

S.A.F.
10-8
1966

E.
909 ændr. til 908,5

Forandringer.

L.H.
...
...
...

Rev. 13-6-63. A
" 5-3-64. B
" 15-7-64. C
" 28-6-65. D

D.S.B. Maskinafd.

Tegn.	Rev.	Godk.	Kalk.

Oversigt over glasdimensioner med F-normnumre og lagernumre

F-norm
74.32 pl.10.

4 runde hjørner

D	E	F	G
---	---	---	---

Normen erstatter Materiale: 9 mm. klart lamineret maskinglas glastype 2

Tegn. / Norm.	Pos.	glasdimension. (bredde x længde x tykkelse)	R	r	F-normnummer. lagernummer.	tegnings nummer.
---------------	------	--	---	---	-------------------------------	------------------

Forandringer.	458 x 961 x 9	100	100	74.24.30.458	
---------------	---------------	-----	-----	--------------	--

	522 x 915 x 9	100	100	74.24.30.522	CLS.7.2753-1
--	---------------	-----	-----	--------------	--------------

	678 x 915 x 9	100	100	74.24.30.678	CLS.7.2753-2
--	---------------	-----	-----	--------------	--------------

	678 x 850 x 9	100	100	74.24.31.678	
--	---------------	-----	-----	--------------	--

	712 x 850 x 9	100	100	74.24.30.712	
--	---------------	-----	-----	--------------	--

Forandringer.

Rev.	D	E	F	G
7/8 72	13/12 72	5/7 74	16/5 75	5AHP
1.24.30.402 slettet				
74.24.30.340 slettet				
74.24.30.422 slettet				

D.S.B. Maskinafd.

Tegn.	Rev.	Godk.	Kalk.

Oversigt over glasdimensioner med F-normnumre og lagernumre

F-norm
74.32 pl.10.

4 runde hjørner

D	E	F	G	H
---	---	---	---	---

Normen erstatter Materiale: 9 mm. klart lamineret maskinglas glastype 2

Tegn./Norm.	Pos.	glasdimension.		F-normnummer.		tegnings nummer.
		(bredde x længde x tykkelse)		lagernummer.		
			R	r		
Forandringer.						
		458 x 961 x 9	100	100	74.24.30.458	
SAJ						
20-3						
H		522 x 915 x 9	100	100	74.24.30.522	CLS.7.2753-1
74.24.31.678 slettet						
74.24.30.712 slettet						
		678 x 915 x 9	100	100	74.24.30.678	CLS.7.2753-2
Forandringer.						
S.P.						
9/8 78						
13/12 78						
5/7 74						
16/5 75						
D						
E						
F						
G						
Rev.						
74.30.402 slettet						
74.24.30.340 slettet						
74.24.30.422 slettet						

D.S.B.	MASKINAFD.	OVERSIGT OVER GLASDIMENSIONER MED LAGERNUMRE OG TIDLIGERE V-NORM-NUMRE. MED 4 RUNDE HJØRNER.	F-norm 74.33
Lager nr.	Jfr. miderste kol.		
Strykliste nr.			
Model nr.			
Normen erstatter:		Materiale 5 mm klart maskinglas med mat mellemlæg	Glastype. 3.

Tegn Norm Pos	Glasdimension: (bredde x længde x tykkelse).		Lagernr. (=F-normnr.)		Tilsvarende tidligere v-normnr.
	R r				
Jfr. højre kolonne	472 x 879 x 5	51,5 51,5	74.30.30.472		
	473 x 650 x 5	51,5 51,5	74.30.30.473		7.2782-51
	473 x 790 x 5	51,5 51,5	74.30.31.473		
Forandringer	512 x 881 x 5	70 70	74.30.30.512		Sc 44982
	544 x 932 x 5	67 67	74.30.30.544		7.2782-50
	632 x 650 x 5	51,5 51,5	74.30.30.632		
	632 x 790 x 5	51,5 51,5	74.30.31.632		
Forandringer					
Rev. 13/6-63 A 1/K					
74.30.30.472 påført					
sign. L.H.					
B. 9-4-66					
Tg.	Rev	Gk	Kk.		

D.S.B. Maskinafd.

Tegn.	Rev.	Godk.	Kalk.
	22-2 67		
	Lof		

Oversigt over glasdimensioner med lagernumre og tidligere V-normnumre.

med 4 runde hjørner.

F-norm
74.33.pl.1.

A B C D

Normen erstatter

Materiale: 5 mm klart maskinglas med mat mellemlag glastype 3

Tegn. / Norm.	Pos.	glasdimension (bredde x længde x tykkelse)		lagernr. (= F-normnr.)	tilsvarende tidligere V-normnr.	
		R	r			
		254 x 978 x 5	51,5	51,5	74.30.30.254	
		366 x 649 x 5			74.30.30.366	Sc. 55441
		472 x 879 x 5	51,5	51,5	74.30.30.472	
		473 x 650 x 5	51,5	51,5	74.30.30.473	7.2782-51
		473 x 790 x 5	51,5	51,5	74.30.31.473	
Forandringer.		478 x 1021 x 5	51,5	51,5	74.30.30.478	
		512 x 881 x 5	70	70	74.30.30.512	Sc. 44982
		544 x 932 x 5	67	67	74.30.30.544	7.2782-50
		632 x 650 x 5	51,5	51,5	74.30.30.632	
		632 x 790 x 5	51,5	51,5	74.30.31.632	
Forandringer.						
Rev. 19/8-63.	L.N.					
74.30.30.472. påf.	A	5-4-64 L.N.				
74.30.30.254. påf.	B	16-2-67 S.A.P.				
74.30.30.478. påf.	C	28-3-67 S.A.P.				

D.S.B. Maskinafd.

Oversigt over glasdimensioner med F-normnumre og lagernumre

F-norm
74.33 pl.3.

Tegn.	Rev.	Godk.	Kalk.

4 runde hjørner

C	D	E	F
---	---	---	---

Normen erstatter **Materiale:** 6 mm. maskinglas lamineret m.mat mellemlæg glastype 3

Tegn. / Norm.	Pos.	glasdimension.		F-normnummer.	tegnings nummer.
		(bredde x længde x tykkelse)		lagernummer.	
			R r		
		254 x 978 x 6	51,5 51,5	74.31.30.254	
		366 x 649 x 6	53 53	74.31.30.366	Sc.55441
		426 x 651 x 6	52 52	74.31.30.426	Sc.61977
Forandringer.					
		473 x 650 x 6	51,5 51,5	74.31.30.473	
		473 x 790 x 6	51,5 51,5	74.31.31.473	
		478 x 1021 x 6	51,5 51,5	74.31.30.478	
		512 x 881 x 6	70 70	74.31.30.512	Sc.44982
Forandringer.					
Rev.	74.31.30.574-slettet				
Rev.	74.31.30.651 slettet				

5.7	5	SAJ	SAMP
7/872	16-5	20-3	2-5
	75	79	84
C	D	E	F

D.S.B. Maskinafd.

Tegn.	Rev.	Godk.	Kalk.

Oversigt over glasdimensioner med F-normnumre og lagernumre

4 runde hjørner

**F-norm
74.35**

D	E	F	G	H	I	J	K
---	---	---	---	---	---	---	---

Normen erstatter		Materiale: dobbelt glas,				glastype 5		
eg./Norm.	Pos.	glasdimension.			F-normnummer.	tegnings nummer.		
		(bredde x længde x tykkelse)			lagernummer.			
			R	r				
		295 x 472 x 18	112	112	74.50.30.295	5L 447666		
		380 x 472 x 18	112	112	74.50.30.380	5L 447667		
		383 x 655 x 18	10	10	74.50.30.383	359-427.01-14		
		388 x 963 x 19	95	95	74.50.30.388	4-7459.01.0.00.222 WEG		
		389 x 959 x 15	110	110	74.50.30.389	1360 0080/4,0 Kiekert		
		389 x 959 x 15	110	110	74.50.31.389"+"	1360 0081/4,0 "		
		389 x 959 x 15	110	110	74.50.32.389"±"	1360 0082/4,0 "		
Forandringer.								
		443 x 473 x 18	65	65	74.50.30.443	SCA 76150 (MZ IV)		
		446 x 679 x 19	85	85	74.50.30.446	WU.AG.E 1135.21.27		
		476 x 884 x 17	120,5	120,5	74.50.30.476	SCA 90390		
		500 x 842 x 22,5	117	117	74.50.30.500	Tw.22.022 pos 2		
		576 x 948 x 23	130	130	74.50.30.576	SCA 89475		
		579 x 842 x 22,5	138	138	74.50.30.579	(LHB) 10.049.23.03 pos 4		
		630 x 890 x 16	122	122	74.50.30.630	T 300520		
		653 x 962 x 19	95	95	74.50.30.653	(WEG) T4-6721-001 a		
Forandringer.								
		741 x 985 x 21	73	73	74.50.30.741	Sc 70279		
		842 x 979 x 22,5	138	138	74.50.30.842	(LHB) 10.049.23.03 pos 2		
		842 x 1379 x 22,5	138	138	74.50.31.842	(LHB) 10.049.23.03 pos 1		
		846 x 1390 x 23	130	130	74.50.30.846	SCA 82942		
		"+" = "Auresin 60/44"						
		"±" = "Spopsol THP 5"						

74.50.30.383 - 74.50.31.389
 74.50.30.389 - 74.50.32.389
 74.50.30.476 - 74.50.30.576 I
 74.50.30.630 KLF.
 74.50.30.846 indf.
 74.50.30.711 påførlt E
 74.50.30.730 sketret F
 74.50.30.741 påførlt E
 74.50.30.77 SAHP
 74.50.30.79 SAJ
 74.50.30.846 indf.

D.S.B. Maskinafd.

Tegn.	Rev.	Godk.	Kalk.

Oversigt over glasdimensioner med F-normnumre og lagernumre

F-norm
74.36

4 runde hjørner

Normen erstatter Tegn./Norm. Pos. Materiale: 5 mm. hvid opal acryl

glastype 6

glasdimension.
(bredde x længde x tykkelse)

F-normnummer.
lagernummer.

tegnings nummer.

274 x 364 x 5

52

52

74.69.30.274

SCA.72919

Forandringer.

Forandringer.

D.S.B. Maskinafd.				Oversigt over glasdimensioner med F-normnumre og lagernumre			F-norm 74.41 pl.1.			
Tegn.	Rev.	Godk.	Kalk.							
				4 runde hjørner og håndgreb			B	C	D	
Normen erstatter				Materiale: 5 mm. klart hærdet maskinglas.					glastype 1.	
Tegn./Norm.	Pos.	glasdimension.		F-normnummer.		tegnings nummer.				
		(bredde x længde x tykkelse)		lagernummer.						
			R	r						
Forandringer.										
		486 x 683 x 5	63	3	74.10.40.486	B 2074				
Forandringer.										
Rev	B	9/8-72	5							
	C	29/79	5 A1							
	D	17/8-84	5 A1P							
		74.10.40.486								
		Indgår på forl.								

D.S.B. Maskinafd.

Tegn. Rev. Godk. Kalk.

Oversigt over glasdimensioner med F-normnumre og lagernumre

F-norm
74.41 pl.10.

4 runde hjørner og håndgreb

C D E

Normen erstatter

Materiale: 10 mm. klart hærdet maskinglas glastype 1

Tegn. / Norm. Pos.

glasdimension. (bredde x længde x tykkelse) F-normnummer. lagernummer. tegnings nummer.

R r

Forandringer.

730 x 965 x 10 20 10 74.15.40.730

965 x 1010 x 10 20 10 74.15.40.965

Forandringer.

Rev. C 9/8-72 S.P. 74.15.49.010 skædd D 16-8 SAV 74.15.41.730 skædd E 25-9 SAHP 77

D.S.B. Maskinafd.

Tegn. Rev. Godk. Kalk.

Oversigt over glasdimensioner med F-normnumre og lagernumre

F-norm

74.43

4 runde hjørner og håndgreb

C D E F

Normen erstatter

Materiale: 9 mm. maskinglas lamineret m. mat mellemlæg glastype 3

Tegn. / Norm.	Pos.	glasdimension.		F-normnummer.	tegnings nummer.
		(bredde x længde x tykkelse)		lagernummer.	
			R r		
		730 x 965 x 9	20 10	74.34.40.730	
		965 x 1010 x 9	20 10	74.34.40.965	

Forandringer.

Forandringer.

Rev. 74.34.40.570
 74.34.41.570 slettet
 Rev. 74.34.41.730 slettet

S.P. 9/872
 13/72
 10-8 76
 25-9 77

C D E F
 SAMP

D.S.B. Maskinafdelingen

Tegn.	Rev.	Godk.	Kalk.

Termoglas

F-norm
74.50.00.306.

Normen
erstatte

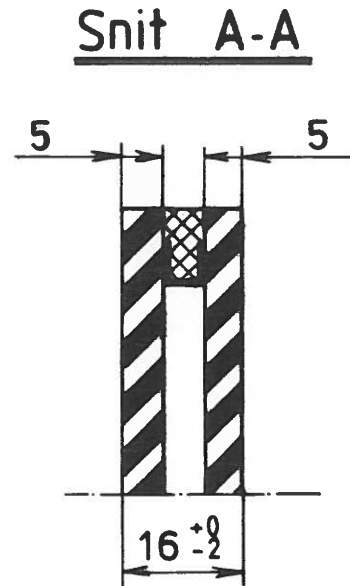
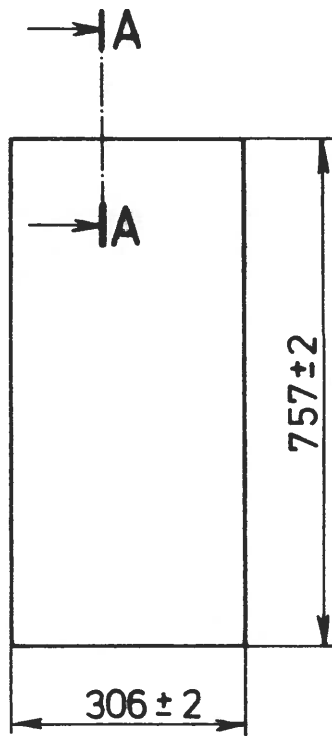
Materiale: 2 stk 5mm klart hærdet maskinglas /og 6mm termo-liste

Tegn.	Norm.	Pos.
-------	-------	------

DSB 4A		
14 906		

Forandringer

Forandringer



D.S.B. Maskinafdelingen

Tegn. Rev. Godk. Kalk.

18-1
84

SA J

Dobbelt rude

F-norm
74.50.10.492

Normen
erstatte

Materiale: 2 x 3,5 mm klart hærde maskinglas

Tegn. Norm. Pos.

5tw
Ø1.66.014 b

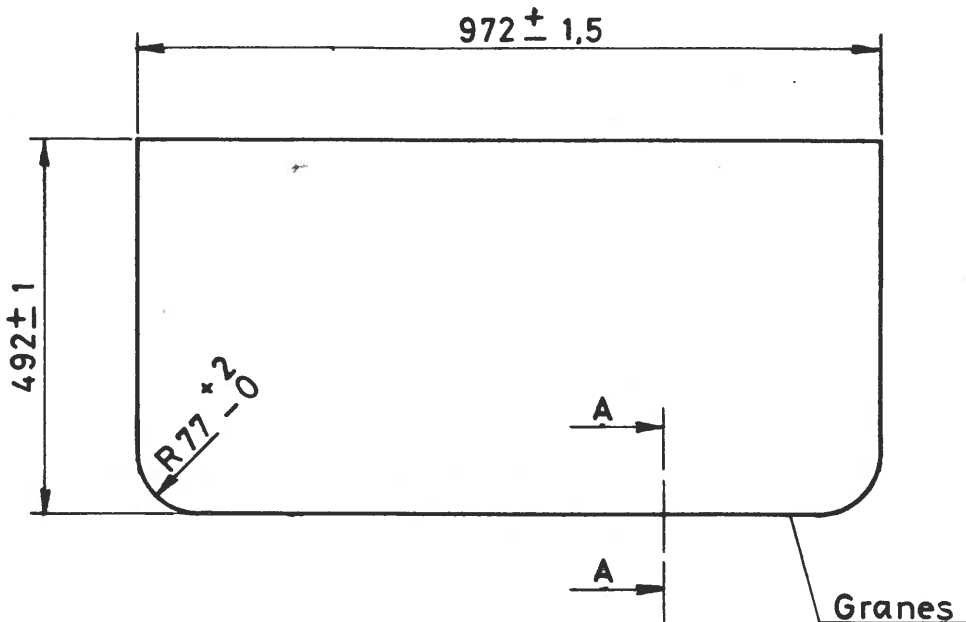
Forandringer

1-16 R.H.

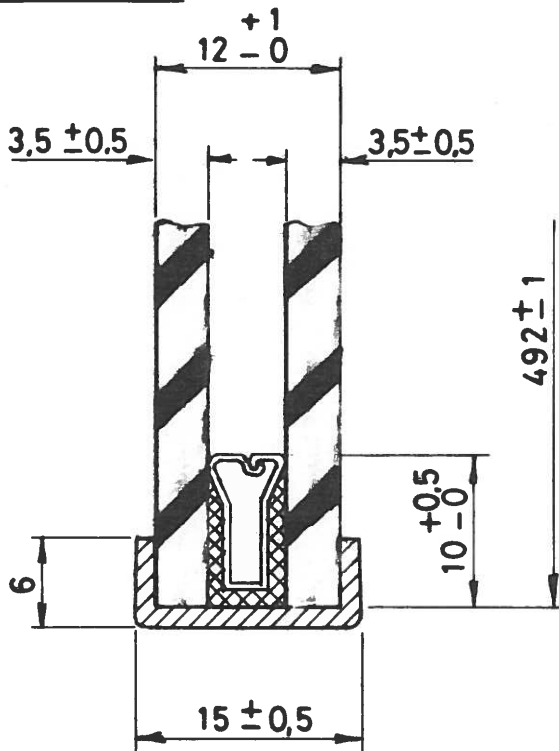
1-16 R.H.

Påttet til hærde
glas

Forandringer



Snit A A



1:10
2:1

D.S.B. Maskinafd.

Tegn. Rev. Godk. Kalk.

Oversigt over glasdimensioner med F-normnumre og lagernumre
specielle faconer

F-norm
74.51 pl.1.

C D E F

Materiale: 5 mm klart hærdet maskinglas glastype 1

Tegn. / Norm.	Pos.	glasdimension. (bredde x længde x tykkelse)	R	r	F-normnummer. lagernummer.	tegnings nummer.
---------------	------	--	---	---	-------------------------------	------------------

		164 x 244 x 5	47	47	74.10.50.164	Sc 59629
		164 x 914 x 5	47	47	74.10.51.164	Sc 59628

		441 x 507 x 5	47	47	74.10.50.441	Tw 23.004 pos 3
		443 x 474 x 5	65	65	74.10.50.443	Sc 70747 pos 1

		453 x 719 x 5			74.10.50.453	Västberga 519ool-29
--	--	---------------	--	--	--------------	---------------------

		669 x 758 x 5	106	106	74.10.50.669	Sc.79561
--	--	---------------	-----	-----	--------------	----------

Normen erstatter

Forandringer.

Forandringer.

9-8
72
10-2
73
5-3
79
14-5
84

REV. C

74.10.50.164 → 74.10.51.164 D

74.10.50.758 påført E

74.10.50.669 inder F

SARJ

SAMP

D.S.B. Maskinafd.

Tegn.	Rev.	Godk.	Kalk.

Oversigt over glasdimensioner med F-normnumre og lagernumre

**F-norm
74.51 pl.3.**

specielle faconer

A	B	C
---	---	---

Normen erstatter **Materiale: 6 mm. klart hærdet maskinglas.** glastype 1

Tegn./Norm.	Pos.	glasdimension. (bredde x længde x tykkelse)	F-normnummer. lagernummer.	tegnings nummer.	
		387 x 634 x 6	74.11.50.387	316L-29.782 pos. 1	
		449 x 637 x 6	74.11.50.449	4L 147648 pos. 1	
		470 x 987 x 6	40	74.11.50.470	SCA 89969
		483 x 960 x 6		74.11.50.483	DSB 2A 7181
Forandringer.		485 x 792 x 6		74.11.50.485	DSB 2A 9373
		590 x 805 x 6		74.11.50.590	304L-5.102 pos. 1
		605 x 805 x 6		74.11.50.605	304L-5.102 pos. 2
Forandringer.					

10-3 SAM
76
6-10 SYP
82 A.P.
17-85 SAMP
A 74.11.50.485 tilføjet.
B 74.10.60.470
C 4 af glass. var 74.12. → 74.11.5

D.S.B. Maskinafd.				Oversigt over glasdimensioner med F-normnumre og lagernumre	F-norm 74.51pl5.
Tegn.	Rev.	Godk.	Kalk.		
				specielle faconer	G H

Normen erstatter **Materiale: 7 mm. klart hærdet maskinglas** glastype 1

Tegn./Norm.	Pos.	glasdimension. (bredde x længde x tykkelse)	F-normnummer. lagernummer.	tegnings nummer.
		85 x 350 x 7	74.12.50.085	5L.247615
		387 x 634 x 7	74.12.50.387	316L-29.782 pos. 1
		449 x 637 x 7	74.12.50.449	4L.147648
		590 x 805 x 7	74.12.50.590	304L- 5.102 pos. 1
		605 x 805 x 7	74.12.50.605	304L- 5.102 pos. 2
Forandringer.				
Forandringer.				

9/8-72
17/8-84
G H
Rev. 74.12.50.720 sketch

D.S.B. Maskinafd.			
Tegn.	Rev.	Godk.	Kalk.

Oversigt over glasdimensioner med F-normnumre og lagernumre specielle faconer

F-norm
74.51 pl. 7.

A B

Normen erstatter	
egn. / Norm.	Pos.
Forandringer.	
Forandringer.	
74.13.50.720 indført	A
74.13.50.085 - "	B
74-85 SAMP	
74-85 SMI	

Materiale: 8 mm klart hærdet maskinglas			glastype 1	
glasdimension. (bredde x længde x tykkelse)			F-normnummer. lagernummer.	tegnings nummer.
80 x 450 x 8			74.13.50.080	5L 547 248
85 x 350 x 8			74.13.50.085	5L 247615
720 x 940 x 8			74.13.50.720	314L-29.780

D.S.B. Maskinafd.

Tegn.	Rev.	Godk.	Kalk.

Oversigt over glasdimensioner med F-normnumre og lagernumre

F-norm
74.52pl.1.

specielle faconer

D	E	F	G
---	---	---	---

Normen erstatter

Materiale: 5 mm. klart lamineret maskinglas

glastype 2

Tegn. / Norm.	Pos.
---------------	------

glasdimension. (bredde x længde x tykkelse)	F-normnummer. lagernummer.	tegnings nummer.
--	-------------------------------	------------------

460 x 495 x 5

74.20.50.460

540 x 540 x 5

74.20.50.540

565 x 654 x 5

74.20.50.565

MH.div.13 pos.9

Forandringer.

Forandringer.

Rev.	D	E	F	G
7/8-72	19/2-72	9/7-74	10/3-76	
5/18-72	5/18-72	5/18-72	5/18-72	
74.20.52.544.54	74.20.51.338	74.20.51.338	74.20.52.544 stellet	

D.S.B. Maskinafd.

Tegn.	Rev.	Godk.	Kalk.

Oversigt over glasdimensioner med F-normnumre og lagernumre

F-norm
74.52pl.3.

specielle faconer

A

Normen erstatter Materiale: 6 mm. klart lamineret maskinglas glastype 2

Tegn. / Norm.	Pos.	glasdimension. (bredde x længde x tykkelse)	F-normnummer. lagernummer.	tegnings nummer.
---------------	------	--	-------------------------------	------------------

567 x 765 x 6

74.21.50.567

Tw.23.004 pos. 4

Forandringer.

Forandringer.

S.P.

9/8-72

A

Rev.

D.S.B. Maskinafd.

Oversigt over glasdimensioner med F-normnumre og lagernumre

F-norm
74.52pl.5.

Tegn.	Rev.	Godk.	Kalk.

specielle faconer

G

Materiale: 7 mm. klart lamineret maskinglas glastype 2

Normen erstatte	Tegn. / Norm.	Pos.	glasdimension. (bredde x længde x tykkelse)	F-normnummer. lagernummer.	tegnings nummer.
-----------------	---------------	------	--	-------------------------------	------------------

494 x 1112 x 7

74.22.50.494

660 x 955 x 7

74.22.50.660

307L-29.780 pos. 2

750 x 945 x 7

74.22.50.750

312L-29.780 pos. 1

769 x 906 x 7

74.22.50.769

307L-29.780 pos. 1

Forandringer.

Forandringer.

S.P.

9/8-72

G

Rev.

D.S.B. Maskinafd.

Tegn. Rev. Godk. Kalk.

Oversigt over glasdimensioner med F-normnumre og lagernumre

specielle faconer

F-norm 74.52pl.8.

C

Normen erstatter

Materiale: 8 mm. klart lamineret maskinglas

glastype 2

Tegn. / Norm. Pos.

glasdimension.

F-normnummer.

tegnings nummer.

(bredde x længde x tykkelse)

lagernummer.

Forandringer.

800 x 1450 x 8

74.23.50.800

Tw.23.004 pos. 1

800 x 1450 x 8

74.23.51.800

Tw.23.004 pos. 2

Forandringer.

S.P.

7/8-72

C

Rev.

D.S.B. Maskinafd.

Tegn.	Rev.	Godk.	Kalk.

Oversigt over glasdimensioner med F-normnumre og lagernumre

F-norm
74.52 pl.10.

specielle faconer

G	H	I
---	---	---

Normen erstatter

Materiale: 9 mm. klart lamineret maskinglas

glastype 2

Tegn.	Norm.	Pos.
-------	-------	------

glasdimension.

F-normnummer.

tegnings nummer.

(bredde x længde x tykkelse)

lagernummer.

R	r
---	---

Forandringer.

675 x 733 x 9

150 150

74.24.50.675

5L.347520 som tegn.

675 x 733 x 9

150 150

74.24.51.675

" modsat "

682 x 1431 x 9

121

74.24.50.682

Sc.59791

733 x 1090 x 9

150 150

74.24.50.733

5L.347405

780 x 1066 x 9

100 100

74.24.50.780

DSB 3A 2081

830 x 1263 x 9

74.24.50.830

1L.147588. 6L.247136

Forandringer.

Rev.	74.24.50.325 skattel	G	9/8-72	S.P.
Rev.		H	5/774	5999
		I	2-5	84

D.S.B. Maskinafd.

Tegn. Rev. Godk. Kalk.

Oversigt over glasdimensioner med F-normnumre og lagernumre

F-norm
74.55

specielle faconer

A

Normen
erstatte

Materiale: dobbelt glas

glastype 5

Tegn. /
Norm.

Pos.

glasdimension.

F-normnummer.

tegnings nummer.

(bredde x længde x tykkelse)

lagernummer.

315 x 652 x 16

74.50.50.315

SCA 86384

315 x 652 x 16

74.50.51.315

"

Forandringer.

383 x 655 x 18

74.50.50.383

359-427.01-14 Henschel

Forandringer.

17/4-85 51

A

74.50.51.315 2146

D.S.B. Maskinafd.

Oversigt over glasdimensioner med F-normnumre og lagernumre

F-norm
74.61

Tegn. Rev. Godk. Kalk.

ovale glas

C D E

Normen erstatter

Materiale: 5 mm. klart hærdet maskinglas

glastype 1

Tegn. / Norm. Pos.

glasdimension.

F-normnummer.

tegnings nummer.

(bredde x længde x tykkelse)

lagernummer.

R

148 x 987 x 5

74

74.10.60.148

Stw.581.84.008 pos.2

Forandringer.

253 x 847 x 5

126,5

74.10.60.253

Sc.62288

Forandringer.

7/8 72 S.P

C

Rev.

74.10.60.148 sketlet

Rev

5/7 74

D

2.5 84

E

STAMP

D.S.B. Maskinafd.

Tegn.	Rev.	Godk.	Kalk.

Oversigt over glasdimensioner med F-normnumre og lagernumre

F-norm
74.81 pl.3.

runde glas

B	C
---	---

Normen
erstatte

Materiale: 6 mm. klart hærdet maskinglas

glastype 1

Tegn. / Norm.	Pos.	glasdimension. (bredde x længde x tykkelse)	F-normnummer. lagernummer.	tegnings nummer.
		D = 222 x 6	74.11.80.222	5L 147662 pos. 2
		D = 248 x 6	74.11.80.248	5L 347137 pos. 2
		D = 285 x 6	74.11.80.285	5L 347137 pos. 3
Forandringer.				
		D = 352 x 6	74.11.80.352	5L 147648 pos. 3
		D = 443 x 6	74.11.80.443	Tw.22.o22 pos.3 - 4.
Forandringer.				

9/8 72 S.T.
17/85 SAMP
B C
Haf GlassendB>11
Rev.

D.S.B. Maskinafd.

Tegn. Rev. Godk. Kalk.

Oversigt over glasdimensioner med F-normnumre og lagernumre

F-norm 7481 pl. 5.

runde glas

C D

Normen erstatter

Materiale: 7 mm. klart hærdet maskinglas

glastype 1

egn. / Norm. Pos.

egn. / Norm.	Pos.	glasdimension. (bredde x længde x tykkelse)	F-normnummer. lagernummer.	tegnings nummer.
--------------	------	--	-------------------------------	------------------

D = 222 x 7

74.12.80.222

5L.147662 pos. 2

D = 248 x 7

74.12.80.248

5L.347137 pos. 2

D = 285 x 7

74.12.80.285

5L.347137 pos. 3 og
5L.147662 pos. 1

D = 352 x 7

74.12.80.352

4L.147648

Forandringer.

Forandringer.

S.P.

18.12

C

74.12.80.287 slettet

Rev.

D.S.B. Maskinafd.

Tegn.	Rev.	Godk.	Kalk.

Oversigt over glasdimensioner med F-normnumre og lagernumre

F-norm
74.86

runde glas

A	B
---	---

Normen erstatter

Materiale: 3 mm. klart uhardet glas

glastypepe 6

Tegn.	Norm.	Pos.
-------	-------	------

glasdimension.
(bredde x længde x tykkelse)

F-normnummer.
lagernummer.

tegnings nummer.

D = 175 x 3

74.67.80.175 \otimes

SL 76 SW

D = 175 x 3

74.67.81.175 +

SL 76 RFL-1

D = 175 x 3

74.67.82.175 ÷

SL 76 RFL-1

D = 270 x 3

74.67.80.270

Forandringer.

Forandringer.

9/8-72 S.P.

7/10 82

A

Rev.

67.80-81-82.175 ulstøbet

\otimes = 3 mm. klar makrolon

+ = 3 mm. rød akryl

÷ = 3 mm. riflet CAP-skive

D.S.B. Maskinafd.

Tegn. Rev. Godk. Kalk.

4-9-63

Planer..... 7. 32 over
vogne, motorvogne,
motorloko og traktorer

F-norm
74.100


Normen
erstatte

Tegn. / Norm. Pos.

Angivelse af vinduets
norm-nr., placering og antal.

Planerne af de forskellige ltr. findes
under nuværende ltr. og nummer.

For rekvirering af glas: se F-norm 74.0 pl.10.

To tal i  angiver delt vindue, med
det mindste tal som øverste vindue.

Forandringer.

Forandringer.